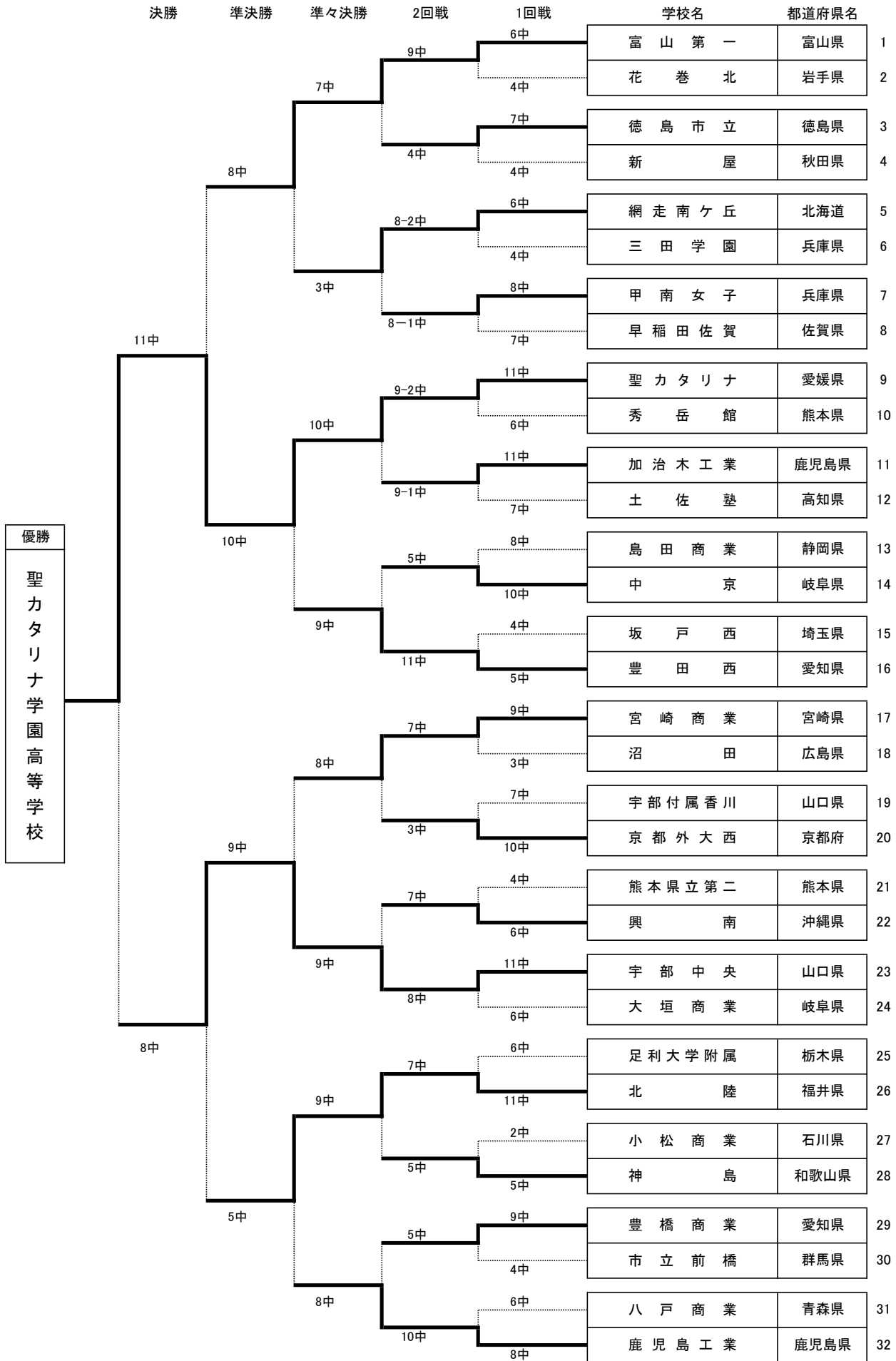


女子個人 予選・準決勝・決勝 記録

立 順	都道府県名	学校名	監督名	選手名	学年	予選	計	通 過 者	準決勝	計	通 過 者	決勝射詰										順 位	決 定 法			
												1	2	3	4	5	6	7	8	9	10					
1	栃木県	足利大学附属	宮澤章啓	アリマリヤム	2	○×○○○	3	通過	××××	0																
2	群馬県	前橋東	青木尚之	真柄咲菜花	2	○○○○○	4	通過	×○×○	2																
3	大分県	日田	濱田昌子	三笥音羽	2	○×○○○	3	通過	○×○○○	3	通過	○○○×											6位	遠近		
4	広島県	神辺旭	児玉智彬	河相優子	2	×××○○	1																			
5	滋賀県	綾羽	木村友美	中山愛望	1	×○○○○	3	通過	××××	0																
6	宮崎県	延岡学園	奥村恵	堀内美咲	2	○○○○○	4	通過	○○○×	3	通過	○○×														
7	福島県	郡山東	相楽小織	近藤杏美	2	×○○×○	2																			
8	長崎県	猶興館	堀川智史	田中愛子	2	××○○○	2																			
9	和歌山県	神島	嶋田良太	稲藪紫音	2	○○○○○	4	通過	○○○○○	4	通過	○×														
10	青森県	木造	川浪享	野呂彩乃	2	××××○	0																			
11	北海道	札幌北	河合匡	園田明星	2	○○○○×	3	通過	×○○×	2																
12	兵庫県	飾磨	保坂学	満留知佳	2	×××○○	1																			
13	新潟県	新潟	堤和晃	早川采良	2	○××○○	2																			
14	大分県	安心院	徳永順子	石川由希菜	2	×○○×○	2																			
15	愛媛県	新田	森本浩之	中田汐梨	2	○○○○○	4	通過	○○○○○	4	通過	×														
16	茨城県	牛久	高橋淳子	小田島倫子	2	×○○○×	2																			
17	岩手県	盛岡農業	田中忠博	高橋千花	2	××○○○	2																			
18	島根県	浜田水産	佐々木一真	落合南海	2	○○○○○	3	通過	○○×○○	3	通過	○○○×											5位	遠近		
19	長野県	長野日大	武藤英見	隈崎幸栞	2	○○○○○	3	通過	×○○×	1																
20	北海道	網走南ヶ丘	細川泰男	高橋凜風	2	×○○×○	2																			
21	栃木県	鹿沼東	早川正	山口裕加	2	×○○○×	2																			
22	長崎県	佐世保北	内野悠美	光武愛夏	2	○○○○×	3	通過	○×××	1																
23	北海道	苫小牧西	加藤雅一	岡部愛梨	2	××××○	0																			
24	静岡県	小笠	本宮裕平	石山和奏	2	××○○○	2																			
25	愛媛県	聖カタリナ	伊藤誉祥	沖田絢香	2	○○○○○	4	通過	○○○○○	4	通過	×														
26	静岡県	小笠	本宮裕平	小野田空音	2	○○○○×	3	通過	×○○○○	3	通過	○○○○○	×										4位	遠近		
27	宮崎県	都城泉ヶ丘	工藤裕司	中城里菜	2	××○○×	1																			
28	神奈川県	秦野	石川皓基	増田羽那	2	××××○	0																			
29	愛知県	成章	齋藤洋志	根本華澄	2	×××○○	1																			
30	岡山県	興陽	板野阿貴子	加門穂乃香	2	○×○○○	3	通過	××○○○	2																
31	埼玉県	浦和第一女子	山崎孝美	森山晴奏	2	×○○×○	2																			
32	滋賀県	綾羽	木村友美	高島愛唯	1	×○○○×	2																			
33	鹿児島県	伊集院	請園良信	吉富裕理奈	1	×○○○○	3	通過	○×○○○	3	通過	○×														
34	香川県	丸亀城西	小笠原忍	上西この葉	2	○×○○×	2																			
35	山梨県	韮崎	松田頼樹	中川莉杏	2	××○○×	1																			
36	山口県	宇部中央	西村喜代巳	田中佑実	2	○○○○○	4	通過	○×○○○	3	通過	○○○○○	×										3位	遠近		
37	山形県	米沢興譲館	村上由樹	鈴木佐緒莉	2	○○○○×	3	通過	×○○×	1																
38	沖縄県	興南	藤崎大志	藤井日向	2	○×○○×	2																			
39	愛知県	豊田西	加藤泰輔	寺田葵	2	×○○○×	2																			
40	千葉県	幕張総合	押本賢一	住家葉月	2	××××○	0																			
41	岡山県	総社南	横野星彦	上杉莉香	2	×○○○○	3	通過	○×○○○	3	通過	○×														
42	鹿児島県	鹿児島工業	福富文明	小田口里穂	2	○○○○○	4	通過	○○○○○	4	通過	○○×											8位			
43	福岡県	九州産業	平塚瑛	佐藤舞咲	2	××○○○	2																			
44	富山県	富山第一	加藤顕子	四十田知香	2	○○○○○	4	通過	○○○○○	4	通過	○○○○○	○											優勝	射詰	
45	佐賀県	武雄	井手崇裕	江口弥希	1	××○○○	2																			
46	岩手県	大船渡	小井塚一義	志田海音	2	○○○○×	3	通過	○○×○○	3	通過	○×														
47	福岡県	祐誠	安達淳一	井浦莓	2	××○○○	2																			
48	岐阜県	中京	加藤隼人	磯貝優羽	2	○○○○×	3	通過	○○○○○	4	通過	○○○○○	×											2位	遠近	

女子団体決勝トーナメント表



女子団体決勝トーナメント記録(立順1~8・1回戦~2回戦)

1 回 戦

立 順	都道府県		学校名				監督名		勝 敗		
	番 号	交 代	選手名	学 年	記録					競射	
					1	2	3	4		団 体 計	1
1	富山県		富山第一				水口 真一		勝		
	1		浅井 麻那	2	×	○	○	×		6	
	2		尾島 彩香	2	×	×	×	×			
	3		四十田 知香	2	○	○	○	○			
4		上澤 和乃	2								
2	岩手県		花巻北				佐藤 峻太		負		
	1	4	畠山 真緒	2	×	×	○	○		4	
	2		小原 啓華	2	×	○	×	×			
	3		尾崎 萌々子	2	×	×	○	×			
4		佐藤 真希	2								
3	徳島県		徳島市立				平野 朋美		勝		
	1		根来 夏稔	2	○	○	×	○		7	
	2		伊丹 美里	2	○	×	×	×			
	3		合田 小梅	2	○	×	○	○			
4		鶴澤 伶菜	2								
4	秋田県		新屋				打矢 景		負		
	1		足利 有花	2	×	×	×	×		4	
	2		高橋 愛佳	2	○	×	○	×			
	3		渡部 千夏	2	○	×	○	×			
4		安藤 凜音	2								
5	北海道		網走南ヶ丘				細川 泰男		勝		
	1		鈴木 滯	2	×	×	×	○		6	
	2		高橋 凜凞	2	○	○	×	○			
	3		田中 飛鳥	2	○	×	○	×			
4		中村 叶	2								
6	兵庫県		三田学園				宮田 真梨子		負		
	1		和薬 加奈子	2	×	×	○	○		4	
	2		影山 史佳	2	×	×	×	×			
	3		松原 永奈	2	×	○	×	○			
4		古城 時子	1								
7	兵庫県		甲南女子				川久保 亘		勝		
	1		石本 優希奈	1	×	×	○	○		8	
	2		坪本 紗佳	2	○	○	○	○			
	3		井内 明依	2	○	×	○	×			
4		杉村 淳香	1								
8	佐賀県		早稲田佐賀				時津 正純		負		
	1		松田 芳佳	2	×	○	×	○		7	
	2	4	青木 彩桜	2	○	×	○	○			
	3		内田 莉乃	2	○	○	×	×			
4		田島 史奈	1								

2 回 戦

立 順	都道府県		学校名				監督名		勝 敗		
	番 号	交 代	選手名	学 年	記録					競射	
					1	2	3	4		団 体 計	1
1	富山県		富山第一				水口 真一		勝		
	1		浅井 麻那	2	○	×	○	○		9	
	2		尾島 彩香	2	×	○	○	○			
	3		四十田 知香	2	○	○	×	○			
4		上澤 和乃	2								

準々決勝	立順	1
	都道府県	富山県
	学校名	富山第一

立 順	都道府県		学校名				監督名		勝 敗		
	番 号	交 代	選手名	学 年	記録					競射	
					1	2	3	4		団 体 計	1
2	徳島県		徳島市立				平野 朋美		負		
	1		根来 夏稔	2	×	○	×	×		4	
	2		伊丹 美里	2	×	×	×	○			
	3		合田 小梅	2	○	×	○	×			
4		鶴澤 伶菜	2								

立 順	都道府県		学校名				監督名		勝 敗		
	番 号	交 代	選手名	学 年	記録					競射	
					1	2	3	4		団 体 計	1
3	北海道		網走南ヶ丘				細川 泰男		勝		
	1		鈴木 滯	2	×	○	×	○		8	
	2		高橋 凜凞	2	○	○	○	×			
	3		田中 飛鳥	2	○	×	○	○			
4		中村 叶	2								

準々決勝	立順	2
	都道府県	北海道
	学校名	網走南ヶ丘

立 順	都道府県		学校名				監督名		勝 敗		
	番 号	交 代	選手名	学 年	記録					競射	
					1	2	3	4		団 体 計	1
4	兵庫県		甲南女子				川久保 亘		負		
	1		石本 優希奈	1	○	○	×	○		8	
	2		坪本 紗佳	2	×	○	○	×			
	3		井内 明依	2	○	×	○	○			
4		杉村 淳香	1								

女子団体決勝トーナメント記録(立順9~16・1回戦~2回戦)

1 回 戦

立 順	都道府県		学校名				監督名		勝 敗		
	番 号	交 代	選手名	学 年	記録					競射	
					1	2	3	4		団体計	1
9	愛媛県		聖カタリナ				伊藤 誉祥		勝		
	1		水口 遥	2	×	○	○	○		11	
	2		田中 夏穂	2	○	○	○	○			
	3		沖田 絢香	2	○	○	○	○			
	4		宮崎 日果理	1							
10	熊本県		秀 岳 館				福田 到		負		
	1	4	宮崎 心春	2	○	×	×	○		6	
	2		吉川 樺純	1	○	×	○	○			
	3		徳永 鈴華	2	×	×	○	×			
	4		宮本 真緒	2							
11	鹿児島県		加 治 木 工 業				小倉 潤		勝		
	1		鷹木 さおり	1	○	○	○	○		11	
	2		近常 美桜	1	○	○	×	○			
	3		佐藤 愛澄	1	○	○	○	○			
	4		徳永 美羽	2							
12	高知県		土 佐 塾				小松 孝		負		
	1		上田 緋音	2	○	○	○	○		7	
	2		矢田 陽夏乃	2	×	×	×	○			
	3		隅田 小遥	2	×	○	×	○			
	4		竹島 梨央	2							
13	静岡県		島 田 商 業				山下 了佑		負		
	1		堀池 陽向	2	○	×	○	×		8	
	2	4	駒形 美有季	2	○	×	○	○			
	3		山田 菊乃	2	○	×	○	○			
	4		三輪 華	2							
14	岐阜県		中 京				加藤 隼人		勝		
	1		田中 咲妃	2	○	○	○	×		10	
	2		磯貝 優羽	2	○	○	○	○			
	3		石田 鈴花	2	×	○	○	○			
	4		井澤 空	2							
15	埼玉県		坂 戸 西				岸口 脩司		負		
	1		山岸 佳世	2	×	×	○	×		4	
	2		清宮 有莉	2	×	○	○	○			
	3		石岡 由衣子	2	×	×	×	×			
	4		高坂 桜空	2							
16	愛知県		豊 田 西				加藤 泰輔		勝		
	1		浅田 芽生	2	○	×	○	×		5	
	2		寺田 葵	2	×	×	○	○			
	3		安藤 万有奈	2	×	×	×	○			
	4		松雄 万凜	2							

2 回 戦

立 順	都道府県		学校名				監督名		勝 敗		
	番 号	交 代	選手名	学 年	記録					競射	
					1	2	3	4		団体計	1
5	愛媛県		聖カタリナ				伊藤 誉祥		勝		
	1		水口 遥	2	○	○	○	○		9	
	2		田中 夏穂	2	×	○	○	×			
	3		沖田 絢香	2	○	○	○	×			
	4		宮崎 日果理	1							

準々決勝	立順	3
	都道府県	愛媛県
	学校名	聖カタリナ

立 順	都道府県		学校名				監督名		勝 敗		
	番 号	交 代	選手名	学 年	記録					競射	
					1	2	3	4		団体計	1
6	鹿児島県		加 治 木 工 業				小倉 潤		負		
	1		鷹木 さおり	1	○	×	○	○		9	
	2		近常 美桜	1	○	○	○	×			
	3		佐藤 愛澄	1	×	○	○	○			
	4		徳永 美羽	2							

立 順	都道府県		学校名				監督名		勝 敗		
	番 号	交 代	選手名	学 年	記録					競射	
					1	2	3	4		団体計	1
7	岐阜県		中 京				加藤 隼人		負		
	1		田中 咲妃	2	×	○	○	×		5	
	2		磯貝 優羽	2	○	×	○	×			
	3	4	石田 鈴花	2	×	×	○	×			
	4		井澤 空	2							

準々決勝	立順	4
	都道府県	愛知県
	学校名	豊田西

立 順	都道府県		学校名				監督名		勝 敗		
	番 号	交 代	選手名	学 年	記録					競射	
					1	2	3	4		団体計	1
8	愛知県		豊 田 西				加藤 泰輔		勝		
	1		浅田 芽生	2	○	○	×	○		11	
	2		寺田 葵	2	○	○	○	○			
	3		安藤 万有奈	2	○	○	○	○			
	4		松雄 万凜	2							

女子団体決勝トーナメント記録(立順17~24・1回戦~2回戦)

1 回 戦

立 順	都道府県		学校名				監督名		勝 敗		
	番 号	交 代	選手名	学 年	記録					競射	
					1	2	3	4		団 体 計	1
17	宮崎県		宮崎商業				宮田 桂吉		勝		
	1		塩月 桜花	2	○	○	○	○		9	
	2		大久保 心菜	2	○	○	×	○			
	3		押川 恵彩	2	×	×	○	○			
4		川崎 天慧	1								
18	広島県		沼田				田中 英一		負		
	1		上中 美侑	2	×	○	×	×		3	
	2	4	北川 千夏	2	○	×	○	×			
	3		渡邊 空	2	×	×	×	×			
4		池田 ゆめ	2								
19	山口県		宇部附属香川				藤本 秀夫		負		
	1		田中 涼	2	○	○	×	×		7	
	2		溝口 咲友梨	2	×	○	○	○			
	3	4	砂田 京香	1	×	×	○	○			
4		濱脇 望見	2								
20	京都府		京都外大西				酒井 義和		勝		
	1		山口 侑香	2	○	○	×	○		10	
	2		土屋 未来	1	○	○	○	○			
	3		原 向日葵	2	○	○	×	○			
4		田中 輝星	2								
21	熊本県		熊本県立第二				西 喜久男		負		
	1		中島 優衣	2	×	○	×	○		4	
	2		梅野 佑香	2	×	×	×	○			
	3		吉野 芽衣	2	○	×	×	×			
4		城戸 綾香	2								
22	沖縄県		興南				藤崎 大志		勝		
	1		新垣 志	2	○	○	×	○		6	
	2		仲本 有希	2	×	×	×	×			
	3		垣花 胡心	2	○	○	×	○			
4		長堂 蓮	2								
23	山口県		宇部中央				末永 明洋		勝		
	1		田中 佑実	2	○	○	○	○		11	
	2		森 彩七	2	○	×	○	○			
	3		丸田 夏凜	2	○	○	○	○			
4		福永 桜子	2								
24	岐阜県		大垣商業				小島 千佳		負		
	1		藤井 彩加	2	×	×	○	○		6	
	2		川合 真由	2	○	○	○	○			
	3		伊藤 沙姫	2	×	×	×	×			
4		清水 彩葉	2								

2 回 戦

立 順	都道府県		学校名				監督名		勝 敗		
	番 号	交 代	選手名	学 年	記録					競射	
					1	2	3	4		団 体 計	1
9	宮崎県		宮崎商業				宮田 桂吉		勝		
	1		塩月 桜花	2	×	○	○	○		7	
	2		大久保 心菜	2	○	×	○	○			
	3		押川 恵彩	2	×	○	×	×			
4		川崎 天慧	1								

準々決勝	立順	5
	都道府県	宮崎県
	学校名	宮崎商業

立 順	都道府県		学校名				監督名		勝 敗		
	番 号	交 代	選手名	学 年	記録					競射	
					1	2	3	4		団 体 計	1
10	京都府		京都外大西				酒井 義和		負		
	1		山口 侑香	2	○	×	×	×		3	
	2		土屋 未来	1	×	○	×	○			
	3		原 向日葵	2	×	×	×	×			
4		田中 輝星	2								

立 順	都道府県		学校名				監督名		勝 敗		
	番 号	交 代	選手名	学 年	記録					競射	
					1	2	3	4		団 体 計	1
11	沖縄県		興南				藤崎 大志		負		
	1		新垣 志	2	×	○	×	○		7	
	2		仲本 有希	2	○	○	×	○			
	3		垣花 胡心	2	○	○	×	×			
4		長堂 蓮	2								

準々決勝	立順	6
	都道府県	山口県
	学校名	宇部中央

立 順	都道府県		学校名				監督名		勝 敗		
	番 号	交 代	選手名	学 年	記録					競射	
					1	2	3	4		団 体 計	1
12	山口県		宇部中央				末永 明洋		勝		
	1		田中 佑実	2	○	○	○	○		8	
	2		森 彩七	2	○	○	×	○			
	3		丸田 夏凜	2	×	○	×	×			
4		福永 桜子	2								

女子団体決勝トーナメント記録(立順25~32・1回戦~2回戦)

1 回 戦

立 順	都道府県		学校名				監督名		勝 敗			
	番 号	交 代	選手名	学 年	記録					競射		
					1	2	3	4		団 体 計	1	2
25	栃木県		足利大学附属				宮澤 章啓		負			
	1		小池 輝来々	2	○	○	○	○		6		
	2	4	アリ マリヤム	2	×	×	×	×				
	3		中村 穂花	2	×	○	○	×				
4		相波 静香	1									
26	福井県		北 陸				坪田 恭幸		勝			
	1		東 紗穂	2	○	○	○	○		11		
	2		鈴木 冴月	2	○	○	×	○				
	3		吉川 真央	2	○	○	○	○				
4		毛利 美悠	2									
27	石川県		小 松 商 業				塚本 智		負			
	1		鎌谷 由以	2	○	×	○	×		2		
	2		西本 詩	2	×	×	×	×				
	3		加子 怜奈	2	×	×	×	×				
4		長田 純奈	2									
28	和歌山県		神 島				嶋田 良太		勝			
	1		稲藪 紫音	2	×	×	○	○		5		
	2		岡野 朱里	2	×	×	○	○				
	3	4	下村 海月	2	×	×	×	○				
4		梅田 遥	2									
29	愛知県		豊 橋 商 業				朝倉 千尋		勝			
	1		鈴木 聖菜	2	○	○	○	×		9		
	2		白井 史菜	2	×	○	○	×				
	3		丸山 来夏	2	○	○	○	○				
4		清水 華南	2									
30	群馬県		市 立 前 橋				山崎 慎一郎		負			
	1		高梨 佳奈	2	×	○	×	○		4		
	2		西山 愛真	2	×	○	×	○				
	3		阿佐美 遥香	2	×	×	×	×				
4		高橋 史月	2									
31	青森県		八 戸 商 業				亀橋 裕隆		負			
	1		上坂 和香	2	×	○	×	○		6		
	2		佐々木 佑理	2	×	○	○	×				
	3		樋口 璃光	2	×	×	○	○				
4		東野 心花	2									
32	鹿児島県		鹿 児 島 工 業				福富 文明		勝			
	1		小田口 里穂	2	×	○	×	○		8		
	2		宮下 美来	1	○	○	○	×				
	3		川崎 優花	2	○	○	×	○				
4		川路 幸愛	2									

2 回 戦

立 順	都道府県		学校名				監督名		勝 敗			
	番 号	交 代	選手名	学 年	記録					競射		
					1	2	3	4		団 体 計	1	2
13	福井県		北 陸				坪田 恭幸		勝			
	1		東 紗穂	2	×	○	○	×		7		
	2		鈴木 冴月	2	×	○	×	○				
	3		吉川 真央	2	○	×	○	○				
4		毛利 美悠	2									

準々決勝	立順	7
	都道府県	福井県
	学校名	北陸

立 順	都道府県		学校名				監督名		勝 敗			
	番 号	交 代	選手名	学 年	記録					競射		
					1	2	3	4		団 体 計	1	2
14	和歌山県		神 島				嶋田 良太		負			
	1		稲藪 紫音	2	×	○	○	○		5		
	2		岡野 朱里	2	×	×	×	×				
	3	4	下村 海月	2	×	○	×	○				
4		梅田 遥	2									

立 順	都道府県		学校名				監督名		勝 敗			
	番 号	交 代	選手名	学 年	記録					競射		
					1	2	3	4		団 体 計	1	2
15	愛知県		豊 橋 商 業				朝倉 千尋		負			
	1		鈴木 聖菜	2	×	○	○	○		5		
	2		白井 史菜	2	×	×	×	○				
	3		丸山 来夏	2	×	×	×	○				
4		清水 華南	2									

準々決勝	立順	8
	都道府県	鹿児島県
	学校名	鹿児島工業

立 順	都道府県		学校名				監督名		勝 敗			
	番 号	交 代	選手名	学 年	記録					競射		
					1	2	3	4		団 体 計	1	2
16	鹿児島県		鹿 児 島 工 業				福富 文明		勝			
	1		小田口 里穂	2	×	○	×	○		10		
	2		宮下 美来	1	○	○	○	○				
	3		川崎 優花	2	○	○	○	○				
4		川路 幸愛	2									

女子団体決勝トーナメント記録(準々決勝～準決勝)

準 々 決 勝

立 順	都道府県		学校名				監督名		勝 敗		
	番 号	交 代	選手名	学 年	記録					団 体 計	競 射
					1	2	3	4			
1	富山県		富 山 第 一				水口 真一		勝		
	1		浅井 麻那	2	○	×	○	○		7	
	2		尾島 彩香	2	×	○	×	×			
	3		四十田 知香	2	×	○	○	○			
	4		上澤 和乃	2							
2	北海道		網 走 南 ケ 丘				細川 泰男		負		
	1		鈴木 滯	2	×	×	○	×		3	
	2		高橋 凜凜	2	○	×	×	×			
	3		田中 飛鳥	2	×	×	○	×			
	4		中村 叶	2							
3	愛媛県		聖 カ タ リ ナ				伊藤 誉祥		勝		
	1		水口 遥	2	○	×	○	○		10	
	2		田中 夏穂	2	×	○	○	○			
	3		沖田 絢香	2	○	○	○	○			
	4		宮崎 日果理	1							
4	愛知県		豊 田 西				加藤 泰輔		負		
	1		浅田 芽生	2	○	×	○	○		9	
	2		寺田 葵	2	○	×	○	○			
	3		安藤 万有奈	2	○	○	○	×			
	4		松雄 万凜	2							
5	宮崎県		宮 崎 商 業				宮田 桂吉		負		
	1		塩月 桜花	2	×	○	○	○		8	
	2		大久保 心菜	2	○	○	×	○			
	3	4	押川 恵彩	2	×	○	×	○			
	4		川崎 天慧	1							
6	山口県		宇 部 中 央				末永 明洋		勝		
	1		田中 佑実	2	×	×	○	○		9	
	2		森 彩七	2	○	○	○	○			
	3		丸田 夏凜	2	×	○	○	○			
	4		福永 桜子	2							
7	福井県		北 陸				坪田 恭幸		勝		
	1		東 紗穂	2	○	○	○	×		9	
	2		鈴木 冴月	2	○	×	×	○			
	3		吉川 真央	2	○	○	○	○			
	4		毛利 美悠	2							
8	鹿児島県		鹿 児 島 工 業				福富 文明		負		
	1		小田口 里穂	2	○	○	○	×		8	
	2		宮下 美来	1	○	×	○	○			
	3		川崎 優花	2	×	×	○	○			
	4		川路 幸愛	2							

準 決 勝

立 順	都道府県		学校名				監督名		勝 敗		
	番 号	交 代	選手名	学 年	記録					団 体 計	競 射
					1	2	3	4			
1	富山県		富 山 第 一				水口 真一		負		
	1		浅井 麻那	2	○	○	○	×		8	
	2		尾島 彩香	2	×	×	○	×			
	3		四十田 知香	2	○	○	○	○			
	4		上澤 和乃	2							

決勝	立順	1
	都道府県	愛媛県
	学校名	聖カタリナ

立 順	都道府県		学校名				監督名		勝 敗		
	番 号	交 代	選手名	学 年	記録					団 体 計	競 射
					1	2	3	4			
2	愛媛県		聖 カ タ リ ナ				伊藤 誉祥		勝		
	1		水口 遥	2	○	○	○	○		10	
	2		田中 夏穂	2	×	○	○	○			
	3		沖田 絢香	2	×	○	○	○			
	4		宮崎 日果理	1							

立 順	都道府県		学校名				監督名		勝 敗		
	番 号	交 代	選手名	学 年	記録					団 体 計	競 射
					1	2	3	4			
3	山口県		宇 部 中 央				末永 明洋		勝		
	1		田中 佑実	2	○	○	○	×		9	
	2		森 彩七	2	○	×	○	○			
	3		丸田 夏凜	2	○	×	○	○			
	4		福永 桜子	2							

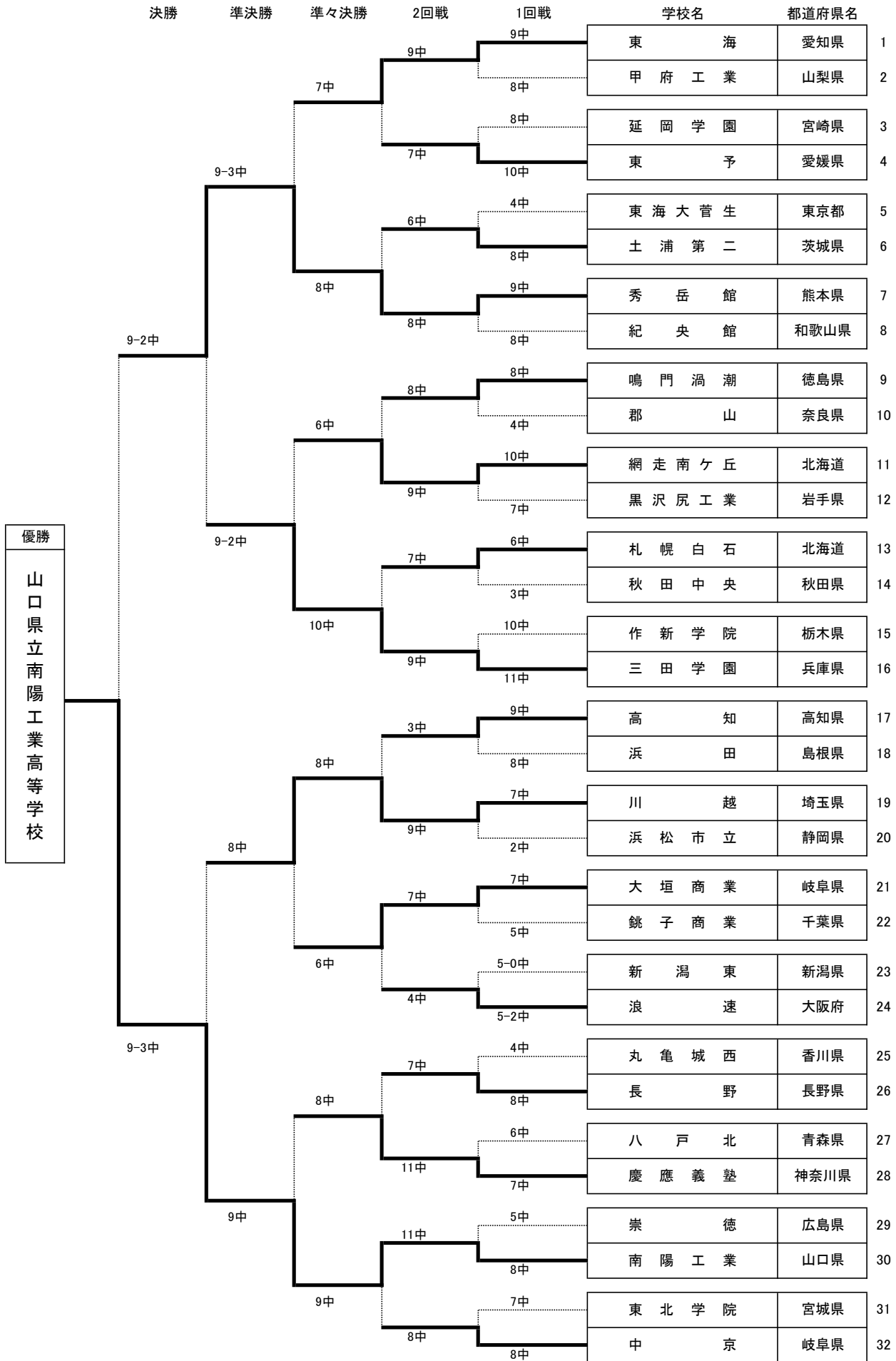
決勝	立順	2
	都道府県	山口県
	学校名	宇部中央

立 順	都道府県		学校名				監督名		勝 敗		
	番 号	交 代	選手名	学 年	記録					団 体 計	競 射
					1	2	3	4			
4	福井県		北 陸				坪田 恭幸		負		
	1		東 紗穂	2	○	×	×	○		5	
	2		鈴木 冴月	2	×	○	×	○			
	3		吉川 真央	2	×	×	×	○			
	4		毛利 美悠	2							

女子団体決勝トーナメント記録(決勝)

決 勝												
立 順	都道府県		学校名				監督名				勝 敗	
	番 号	交 代	選手名	学 年	記録				団 体 計	競射		
					1	2	3	4		1		2
1	愛媛県		聖カトリナ				伊藤 誉祥				勝	
	1		水口 遥	2	○	×	○	○	11			
	2		田中 夏穂	2	○	○	○	○				
	3		沖田 絢香	2	○	○	○	○				
	4		宮崎 日果理	1								
2	山口県		宇部 中 央				末永 明洋				負	
	1		田中 佑実	2	×	○	○	○	8			
	2		森 彩七	2	×	○	○	○				
	3		丸田 夏凜	2	×	○	○	×				
	4		福永 桜子	2								

男子団体決勝トーナメント表



男子団体決勝トーナメント記録(立順1~8・1回戦~2回戦)

1 回 戦

立 順	都道府県		学校名				監督名		勝 敗		
	番 号	交 代	選手名	学 年	記録					競射	
					1	2	3	4		団 体 計	1
1	愛知県		東海		浅井 泉芙		9		勝		
	1		寺師 大輔	2	○	○				○	○
	2		福永 智	1	○	○				×	×
	3		中岡 大翔	1	○	×				○	○
4		今井 亮太	1								
2	山梨県		甲府工業		名取 良太		8		負		
	1		古屋 羽琉	2	○	○				○	×
	2		笹本 翔	1	○	×				○	○
	3		堀内 魁	2	×	○				○	×
4		大塚 颯士	1								
3	宮崎県		延岡学園		奥村 裕子		8		負		
	1		若松 聖高	1	×	○				○	×
	2		海田 優音	1	×	○				○	×
	3		本田 晴基	2	○	○				○	○
4		城後 優星	1								
4	愛媛県		東予		鈴木 博和		10		勝		
	1		赤堀 亮太	2	○	○				○	○
	2		藤田 夏望	2	×	○				○	○
	3		大澤 孝佑	2	×	○				○	○
4		越智 涼成	2								
5	東京都		東海大菅生		奥井 晶		4		負		
	1		近藤 響	2	○	○				○	○
	2		對馬 悠斗	2	×	×				×	×
	3		関根 碧	2	×	×				×	×
4		関塚 一輝	2								
6	茨城県		土浦第二		杉山 尚之		8		勝		
	1		阿部 慧水	2	×	○				○	○
	2	4	久保田 晴也	2	○	○				×	×
	3		飯島 有胡	2	○	○				○	×
4		本橋 尚人	2								
7	熊本県		秀岳館		福田 到		9		勝		
	1		茅野 麗司	1	○	○				○	○
	2		金山 聡志	2	×	○				○	○
	3		江口 洗楓	2	×	×				○	○
4		前田 光貴	1								
8	和歌山県		紀央館		石丸 晃一朗		8		負		
	1		山本 楓和	2	○	×				○	○
	2		柳瀬 巴耶	2	○	○				×	×
	3		湯川 悠斗	2	○	○				○	×
4		山田 悠生	2								

2 回 戦

立 順	都道府県		学校名				監督名		勝 敗		
	番 号	交 代	選手名	学 年	記録					競射	
					1	2	3	4		団 体 計	1
1	愛知県		東海		浅井 泉芙		9		勝		
	1		寺師 大輔	2	○	×				○	○
	2		福永 智	1	○	○				○	×
	3		中岡 大翔	1	○	○				○	×
4		今井 亮太	1								

準々決勝	立順	1
	都道府県	愛知県
	学校名	東海

立 順	都道府県		学校名				監督名		勝 敗		
	番 号	交 代	選手名	学 年	記録					競射	
					1	2	3	4		団 体 計	1
2	愛媛県		東予		鈴木 博和		7		負		
	1		赤堀 亮太	2	○	×				×	○
	2		藤田 夏望	2	×	○				○	○
	3		大澤 孝佑	2	×	○				×	○
4		越智 涼成	2								

準々決勝	立順	2
	都道府県	熊本県
	学校名	秀岳館

立 順	都道府県		学校名				監督名		勝 敗		
	番 号	交 代	選手名	学 年	記録					競射	
					1	2	3	4		団 体 計	1
3	茨城県		土浦第二		杉山 尚之		6		負		
	1		阿部 慧水	2	○	×				○	×
	2	4	久保田 晴也	2	×	×				○	○
	3		飯島 有胡	2	×	○				×	○
4		本橋 尚人	2								

立 順	都道府県		学校名				監督名		勝 敗		
	番 号	交 代	選手名	学 年	記録					競射	
					1	2	3	4		団 体 計	1
4	熊本県		秀岳館		福田 到		8		勝		
	1		茅野 麗司	1	○	○				○	×
	2		金山 聡志	2	×	○				○	○
	3		江口 洗楓	2	×	○				○	×
4		前田 光貴	1								

男子団体決勝トーナメント記録(立順9~16・1回戦~2回戦)

1 回 戦

立 順	都道府県		学校名				監督名		勝 敗		
	番 号	交 代	選手名	学 年	記録					競射	
					1	2	3	4		団 体 計	1
9	徳島県		鳴門渦潮				鹿島大悟		勝		
	1		南 優来	2	○	○	○	○		8	
	2		藤高 琉生	1	×	○	×	○			
	3		竹口 晃一郎	1	○	×	×	○			
4		武澤 龍矢	2								
10	奈良県		郡山				阪田 充司		負		
	1		藤田 悠馬	2	×	×	×	×		4	
	2		中井 雄大	2	×	×	○	×			
	3		山口 高広	2	○	×	○	○			
4		井阪 祥也	2								
11	北海道		網走南ヶ丘				細川 泰男		勝		
	1		田中 慶希	2	○	○	×	○		10	
	2		植村 泰智	2	○	×	○	○			
	3		佐藤 悠醍	2	○	○	○	○			
4		渡辺 勇輔	2								
12	岩手県		黒沢尻工業				千田 晃		負		
	1		金矢 創汰	2	○	×	○	×		7	
	2		藤田 琉基	1	×	×	○	○			
	3		水谷 快	2	×	○	○	○			
4		堀口 和暉	2								
13	北海道		札幌白石				野呂 孝之		勝		
	1		宮崎 峻輔	2	×	×	○	×		6	
	2		林海翔	2	○	○	○	○			
	3		坂上 由弦	2	×	×	×	○			
4		近江 琳斗	2								
14	秋田県		秋田中央				長久保 剛		負		
	1		高橋 駿	2	×	×	×	×		3	
	2		佐々木 福将	2	×	○	×	×			
	3		柴田 彩斗	2	×	○	○	×			
4		七尾 春陽	1								
15	栃木県		作新学院				柏木 崇哉		負		
	1		宮下 慧大	2	○	○	○	○		10	
	2		山口 竜生	1	×	○	○	○			
	3	4	高橋 空大	2	○	○	○	×			
4		玉田 愛斗	2								
16	兵庫県		三田学園				村尾 利博		勝		
	1		赤松 慧翼	2	○	○	○	○		11	
	2		村上 倅晟	2	×	○	○	○			
	3		宮脇 安寿賀	2	○	○	○	○			
4		北山 晴登	2								

2 回 戦

立 順	都道府県		学校名				監督名		勝 敗		
	番 号	交 代	選手名	学 年	記録					競射	
					1	2	3	4		団 体 計	1
5	徳島県		鳴門渦潮				鹿島大悟		負		
	1		南 優来	2	×	○	×	○		8	
	2		藤高 琉生	1	○	○	○	○			
	3		竹口 晃一郎	1	×	○	×	○			
4		武澤 龍矢	2								

準々決勝	立順	3
	都道府県	北海道
	学校名	網走南ヶ丘

立 順	都道府県		学校名				監督名		勝 敗		
	番 号	交 代	選手名	学 年	記録					競射	
					1	2	3	4		団 体 計	1
6	北海道		網走南ヶ丘				細川 泰男		勝		
	1		田中 慶希	2	×	×	○	○		9	
	2		植村 泰智	2	○	×	○	○			
	3		佐藤 悠醍	2	○	○	○	○			
4		渡辺 勇輔	2								

準々決勝	立順	4
	都道府県	兵庫県
	学校名	三田学園

立 順	都道府県		学校名				監督名		勝 敗		
	番 号	交 代	選手名	学 年	記録					競射	
					1	2	3	4		団 体 計	1
8	兵庫県		三田学園				村尾 利博		勝		
	1		赤松 慧翼	2	○	○	○	○		9	
	2		村上 倅晟	2	×	×	○	×			
	3		宮脇 安寿賀	2	○	○	○	○			
4		北山 晴登	2								

男子団体決勝トーナメント記録(立順17~24・1回戦~2回戦)

1 回 戦

立 順	都道府県		学校名				監督名		勝 敗		
	番 号	交 代	選手名	学 年	記録					競射	
					1	2	3	4		団 体 計	1
17	高知県		高知比山登				岩井 登		勝		
	1		川添 真寛	2	○	○	○	○		9	
	2		井上 颯太	1	○	○	○	○			
	3		篠塚 竜二	1	×	×	○	×			
4		濱田 福斗	2								
18	島根県		浜田岩井大輔				岩井 大輔		負		
	1		中山 空良	2	×	○	×	○		8	
	2		金子 颯汰	2	○	○	×	×			
	3		榛松 翔太	2	○	○	○	○			
4		久保田 真也	1								
19	埼玉県		川越新山哲史				新山 哲史		勝		
	1		浜野 隼輔	2	×	×	×	○		7	
	2		太田 将哉	2	○	×	○	○			
	3		高河 勇太	2	○	○	○	×			
4		峯岸 孝弥	2								
20	静岡県		浜松市立駒月茂				駒月 茂		負		
	1		古橋 毅琉	2	×	×	×	○		2	
	2		中田 成哉	2	×	×	×	×			
	3		矢作 太志	2	×	×	○	×			
4		長谷川 勇輔	2								
21	岐阜県		大垣商業小森升裕				小森 升裕		勝		
	1		林 壮良	1	×	○	×	×		7	
	2		水原 大輝	2	○	○	×	×			
	3		石動 颯大	2	○	○	○	○			
4		高木 梨玖	2								
22	千葉県		銚子商業小林富沙代				小林 富沙代		負		
	1	4	高島 直人	2	×	×	○	×		5	
	2		山口 慶真	2	×	×	○	×			
	3		竹内 波音	2	○	○	×	○			
4		加瀬 結也	2								
23	新潟県		新潟東笠原宏文				笠原 宏文		負		
	1		霜村 慶汰	2	×	×	○	×		5	
	2	4	吉田 睦希	2	×	○	○	×			
	3		帆刈 太一	2	○	×	×	○			
4		三浦 悠馬	1								
24	大阪府		浪速渡辺健太				渡辺 健太		勝		
	1		宮本 崇平	1	×	×	×	×		5	
	2	4	森 柊人	1	○	×	×	×			
	3		起橋 嶺児	1	○	○	○	○			
4		安田 恵一朗	1								

2 回 戦

立 順	都道府県		学校名				監督名		勝 敗		
	番 号	交 代	選手名	学 年	記録					競射	
					1	2	3	4		団 体 計	1
9	高知県		高知比山登				岩井 登		負		
	1		川添 真寛	2	○	×	×	×		3	
	2		井上 颯太	1	×	×	×	×			
	3		篠塚 竜二	1	○	×	○	×			
4		濱田 福斗	2								

準々決勝	立順	5
	都道府県	埼玉県
	学校名	川越

立 順	都道府県		学校名				監督名		勝 敗		
	番 号	交 代	選手名	学 年	記録					競射	
					1	2	3	4		団 体 計	1
10	埼玉県		川越新山哲史				新山 哲史		勝		
	1		浜野 隼輔	2	○	○	○	×		9	
	2		太田 将哉	2	○	○	○	×			
	3		高河 勇太	2	○	○	×	○			
4		峯岸 孝弥	2								

立 順	都道府県		学校名				監督名		勝 敗		
	番 号	交 代	選手名	学 年	記録					競射	
					1	2	3	4		団 体 計	1
11	岐阜県		大垣商業小森升裕				小森 升裕		勝		
	1		林 壮良	1	×	○	○	×		7	
	2		水原 大輝	2	○	○	○	○			
	3		石動 颯大	2	×	×	○	×			
4		高木 梨玖	2								

準々決勝	立順	6
	都道府県	岐阜県
	学校名	大垣商業

立 順	都道府県		学校名				監督名		勝 敗		
	番 号	交 代	選手名	学 年	記録					競射	
					1	2	3	4		団 体 計	1
12	大阪府		浪速渡辺健太				渡辺 健太		負		
	1		宮本 崇平	1	○	×	○	×		4	
	2	4	森 柊人	1	×	×	×	×			
	3		起橋 嶺児	1	○	○	×	×			
4		安田 恵一朗	1								

男子団体決勝トーナメント記録(立順25~32・1回戦~2回戦)

1 回 戦

立 順	都道府県		学校名				監督名		勝 敗			
	番 号	交 代	選手名	学 年	記録					競射		
					1	2	3	4		団体計	1	2
25	香川県		丸 亀 城 西				小笠原 忍		負			
	1		岡本 空大	1	×	×	×	×		4		
	2		高橋 裕司	1	×	×	○	○				
	3		松田 雄也	2	×	○	×	○				
4		金場 陸	2									
26	長野県		長 野				神津 明男		勝			
	1		南雲 陽大	2	○	×	×	○		8		
	2		金子 大祐	2	○	○	○	○				
	3		目黒 陽太郎	2	×	○	○	×				
4		山崎 貴翔	2									
27	青森県		八 戸 北				渡邊 英俊		負			
	1		濱谷 晴太	2	○	×	×	○		6		
	2		松田 孔太	1	×	×	○	×				
	3		稲垣 理王	1	○	×	○	○				
4		下道 柗吾	2									
28	神奈川県		慶 應 義 塾				小林 俊愛		勝			
	1		茂木 健人	2	○	×	○	×		7		
	2		野村 海翔	1	×	○	○	×				
	3		増田 啓吾	2	○	○	○	×				
4		駒井 大和	2									
29	広島県		崇 徳				山本 高基		負			
	1		時永 亘	2	○	×	○	○		5		
	2		川合 駿	2	×	○	×	×				
	3		櫻井 陽生	2	×	×	○	×				
4		佐村 暢優	2									
30	山口県		南 陽 工 業				佐伯 佳典		勝			
	1		沖村 睦月	2	○	×	○	○		8		
	2		今川 誠治	1	×	○	○	○				
	3		藤本 朔也	2	○	×	×	○				
4		村井 豊	2									
31	宮城県		東 北 学 院				中鉢 健太		負			
	1		齋藤 永遠	2	×	×	○	×		7		
	2		土井 章太郎	2	○	○	○	×				
	3		奥住 颯人	2	○	○	×	○				
4		窪田 勇翔	2									
32	岐阜県		中 京				加藤 隼人		勝			
	1		柴田 幸次郎	2	○	○	○	○		8		
	2		富田 壮亮	2	×	○	×	○				
	3		岡野 晴矢	2	○	×	○	×				
4		吉村 匡由	2									

2 回 戦

立 順	都道府県		学校名				監督名		勝 敗			
	番 号	交 代	選手名	学 年	記録					競射		
					1	2	3	4		団体計	1	2
13	長野県		長 野				神津 明男		負			
	1		南雲 陽大	2	○	○	×	×		7		
	2		金子 大祐	2	×	○	○	×				
	3		目黒 陽太郎	2	○	×	○	○				
4		山崎 貴翔	2									

準々決勝	立順	7
	都道府県	神奈川県
	学校名	慶應義塾

立 順	都道府県		学校名				監督名		勝 敗			
	番 号	交 代	選手名	学 年	記録					競射		
					1	2	3	4		団体計	1	2
14	神奈川県		慶 應 義 塾				小林 俊愛		勝			
	1		茂木 健人	2	○	○	○	○		11		
	2		野村 海翔	1	×	○	○	○				
	3		増田 啓吾	2	○	○	○	○				
4		駒井 大和	2									

立 順	都道府県		学校名				監督名		勝 敗			
	番 号	交 代	選手名	学 年	記録					競射		
					1	2	3	4		団体計	1	2
15	山口県		南 陽 工 業				佐伯 佳典		勝			
	1		沖村 睦月	2	○	○	○	○		11		
	2		今川 誠治	1	○	○	○	○				
	3		藤本 朔也	2	×	○	○	○				
4		村井 豊	2									

準々決勝	立順	8
	都道府県	山口県
	学校名	南陽工業

立 順	都道府県		学校名				監督名		勝 敗			
	番 号	交 代	選手名	学 年	記録					競射		
					1	2	3	4		団体計	1	2
16	岐阜県		中 京				加藤 隼人		負			
	1		柴田 幸次郎	2	○	○	○	○		8		
	2		富田 壮亮	2	×	○	○	×				
	3		岡野 晴矢	2	○	×	○	×				
4		吉村 匡由	2									

男子団体決勝トーナメント記録(準々決勝～準決勝)

準 々 決 勝

立 順	都道府県		学校名				監督名		勝 敗		
	番 号	交 代	選手名	学 年	記録					競射	
					1	2	3	4		団 体 計	1
1	愛知県		東海 浅井 泉芙				7		負		
	1		寺師 大輔	2	○	○	○	×			
	2		福永 智	1	×	○	○	×			
	3		中岡 大翔	1	○	○	×	×			
4		今井 亮太	1								
2	熊本県		秀岳館 福田 到				8		勝		
	1		茅野 麗司	1	○	○	○	○			
	2		金山 聡志	2	×	×	○	×			
	3		江口 洸楓	2	○	×	○	○			
4		前田 光貴	1								
3	北海道		網走南ヶ丘 細川 泰男				6		負		
	1		田中 慶希	2	×	○	×	○			
	2		植村 泰智	2	○	○	×	○			
	3		佐藤 悠醒	2	×	×	×	○			
4		渡辺 勇輔	2								
4	兵庫県		三田学園 村尾 利博				10		勝		
	1		赤松 慧翼	2	○	×	○	○			
	2		村上 倅晟	2	○	○	○	○			
	3		宮脇 安寿賀	2	×	○	○	○			
4		北山 晴登	2								
5	埼玉県		川越 新山 哲史				8		勝		
	1		浜野 隼輔	2	○	×	○	×			
	2		太田 将哉	2	○	○	○	○			
	3		高河 勇太	2	○	×	×	○			
4		峯岸 孝弥	2								
6	岐阜県		大垣商業 小森 升裕				6		負		
	1		林 壮良	1	×	×	×	×			
	2		水原 大輝	2	×	○	○	×			
	3		石動 颯大	2	○	○	○	○			
4		高木 梨玖	2								
7	神奈川県		慶應義塾 小林 俊愛				8		負		
	1		茂木 健人	2	○	×	○	○			
	2		野村 海翔	1	×	○	×	×			
	3		増田 啓吾	2	○	○	○	○			
4		駒井 大和	2								
8	山口県		南陽工業 佐伯 佳典				9		勝		
	1		沖村 睦月	2	×	○	○	○			
	2		今川 誠治	1	○	○	○	○			
	3		藤本 朔也	2	×	○	×	○			
4		村井 豊	2								

準 決 勝

立 順	都道府県		学校名				監督名		勝 敗		
	番 号	交 代	選手名	学 年	記録					競射	
					1	2	3	4		団 体 計	1
1	熊本県		秀岳館 福田 到				9		勝		
	1		茅野 麗司	1	×	○	○	○			○
	2		金山 聡志	2	×	×	○	○			○
	3		江口 洸楓	2	○	○	○	○			○
4		前田 光貴	1								

決勝	立順	1
	都道府県	熊本県
	学校名	秀岳館

立 順	都道府県		学校名				監督名		勝 敗		
	番 号	交 代	選手名	学 年	記録					競射	
					1	2	3	4		団 体 計	1
2	兵庫県		三田学園 村尾 利博				9		負		
	1		赤松 慧翼	2	×	○	○	○			○
	2		村上 倅晟	2	×	○	○	○			○
	3		宮脇 安寿賀	2	○	×	○	○			×
4		北山 晴登	2								

決勝	立順	2
	都道府県	山口県
	学校名	南陽工業

立 順	都道府県		学校名				監督名		勝 敗		
	番 号	交 代	選手名	学 年	記録					競射	
					1	2	3	4		団 体 計	1
4	山口県		南陽工業 佐伯 佳典				9		勝		
	1		沖村 睦月	2	○	○	×	○			
	2		今川 誠治	1	○	○	○	×			
	3		藤本 朔也	2	○	○	○	×			
4		村井 豊	2								

男子団体決勝トーナメント記録(決勝)

決 勝												
立 順	都道府県		学校名				監督名				勝 敗	
	番 号	交 代	選手名	学 年	記録				団 体 計	競射		
					1	2	3	4		1		2
1	熊本県		秀 岳 館				福田 到				負	
	1		茅野 麗司	1	○	○	○	○	9	○		
	2		金山 聡志	2	×	○	○	×		×		
	3		江口 洸楓	2	○	×	○	○		○		
	4		前田 光貴	1								
2	山口県		南 陽 工 業				佐伯 佳典				勝	
	1		沖村 睦月	2	○	×	○	○	9	○		
	2		今川 誠治	1	○	○	×	○		○		
	3		藤本 朔也	2	○	○	○	×		○		
	4		村井 豊	2								

第40回記念 令和3年度全国高等学校弓道選抜大会

令和3年12月23日(木)～25日(土)

アダストリア みと アリーナ

個人競技の成績

女子の部	順位	都道府県	学校名	選手名
	優勝	富山県	富山第一高等学校	四十田 知香
	二位	岐阜県	中京高等学校	磯貝 優羽
	三位	山口県	山口県立宇部中央高等学校	田中 佑実
	四位	静岡県	静岡県立小笠高等学校	小野田 空音
	五位	島根県	島根県立浜田水産高等学校	落合 南海
	六位	大分県	大分県立日田高等学校	三笥 音羽
	七位	茨城県	水戸第一高等学校	豊田 陽菜
	八位	鹿児島県	鹿児島県立鹿児島工業高等学校	小田口 里穂
	技能優秀者	富山県	富山第一高等学校	四十田 知香

男子の部	順位	都道府県	学校名	選手名
	優勝	新潟県	帝京長岡高等学校	中嶋 航大
	二位	北海道	北海道札幌白石高等学校	林 海翔
	三位	奈良県	奈良県立青翔高等学校	的場 秀和
	四位	山口県	山口県立南陽工業高等学校	沖村 睦月
	五位	愛知県	星城高等学校	小野田 速人
	六位	大分県	大分県立佐伯鶴城高等学校	野村 伶
	七位	愛知県	愛知県立豊橋商業高等学校	工藤 嵩史
	八位	和歌山県	和歌山県立紀央館高等学校	柳瀬 巴耶
	技能優秀者	新潟県	帝京長岡高等学校	中嶋 航大

団体競技の成績

女子の部	順位	都道府県	学校名
	優勝	愛媛県	聖カタリナ学園高等学校
	二位	山口県	山口県立宇部中央高等学校
	三位	福井県	北陸高等学校
	三位	富山県	富山第一高等学校
	五位	愛知県	愛知県立豊田西高等学校
	五位	鹿児島県	鹿児島県立鹿児島工業高等学校
	五位	宮崎県	宮崎県立宮崎商業高等学校
	五位	北海道	北海道網走南ヶ丘高等学校
	技能優秀校	富山県	富山第一高等学校

男子の部	順位	都道府県	学校名
	優勝	山口県	山口県立南陽工業高等学校
	二位	熊本県	秀岳館高等学校
	三位	埼玉県	埼玉県立川越高等学校
	三位	兵庫県	三田学園高等学校
	五位	岐阜県	岐阜県立大垣商業高等学校
	五位	北海道	北海道網走南ヶ丘高等学校
	五位	神奈川県	慶應義塾高等学校
	五位	愛知県	東海高等学校
	技能優秀校	神奈川県	慶應義塾高等学校