

第41回 全国高等学校 弓道選抜大会

記録報告書

【期 日】

令和4年12月23日(金)～25日(日)

【会 場】

熊本市総合体育館・青年会館 特設弓道場

- 【主 催】 公益財団法人 全日本弓道連盟
【共 催】 公益財団法人 全国高等学校体育連盟
【主 管】 (公財)全国高等学校体育連盟弓道専門部
熊本県高等学校体育連盟弓道専門部
【後 援】 スポーツ庁・(公財)日本武道館
熊本県・熊本市・熊本県教育委員会
(公財)熊本県スポーツ協会
熊本県高等学校体育連盟・熊本県弓道連盟
(株)熊本日日新聞社

目 次

大会写真	2
大会役員	6
競技役員	7
競技方法	8
大会日程	10
【団体の部】参加校一覧	11
【個人の部】参加者一覧	12
男子個人 予選・準決勝・決勝 記録	14
女子個人 予選・準決勝・決勝 記録	16
男子団体 予選 記録	18
男子団体 決勝トーナメント表	25
男子団体 決勝トーナメント 記録	26
女子団体 予選 記録	32
女子団体 決勝トーナメント表	39
女子団体 決勝トーナメント 記録	40
成績一覧	46
栄光の記録	47
その他（各種統計）	51

大会写真



大会会場 熊本市総合体育館・青年会館



大会会場入口



競技会場



検温・消毒の様子



選手監督控え室



記録配信



優勝杯返還 前年度男子優勝校
【山口県立南陽工業高等学校】



優勝杯返還 前年度女子優勝校
【愛媛県聖カタリナ学園高等学校】

(写真提供：(公財) 全日本弓道連盟)



個人予選



個人競技表彰式



男子個人入賞者

第8位 第7位 第6位 第5位 第4位 第3位 準優勝 優勝



女子個人入賞者

第8位 第7位 第6位 第5位 第4位 第3位 準優勝 優勝

(写真提供：(公財) 全日本弓道連盟)



男子団体 優勝



【松戸市立松戸高等学校】



男子団体 2位



【山口県立南陽工業高等学校】



男子団体 3位



【静岡県立小笠高等学校】



男子団体 3位



【愛知県立豊橋商業高等学校】



男子団体 技能優秀校



【栃木県立鹿沼高等学校】

(写真提供：(公財) 全日本弓道連盟)



女子団体 優勝 【祐誠高等学校】



女子団体 2位 【徳島市立高等学校】



女子団体 3位 【東京都立東高等学校】



女子団体 3位 技能優秀校 【岐阜県立大垣商業高等学校】

(写真提供：(公財) 全日本弓道連盟)

大会役員

大会名誉会長	岡田正治			
大会会長	増田規一郎			
大会副会長	安倍嘉人	佐竹万里子	浅野有三	
大会顧問	池田邦子	岡崎廣志	高村正彦	臼井日出男
大会参与	加藤出 安在宏明 近藤京子 松家元 竹内豊 濱田健一郎 知念正樹 工藤誠一 荒井誠二 本橋民夫 菊池敏彦 水橋美喜夫 太田明伯 砂口勝紀 加藤速美 中野典之 永吉加代子 羽田野賢一	青沼隆之 中村隆夫 渡邊豊 安西愈 那須弘平 林滋 中村傳一郎 戸羽久之 中嶋鉄郎 椎名好一 小林憲二 細川孝夫 伊藤徹 上塚修 神代博志 近藤正文 田原則夫 重信和行	渡邊晴美 西瀬戸伸子 柳澤義一 小畑紘一 西岡忠夫 岡村豊太郎 宮下克美 佐々木和人 森茂行 窪田史郎 松島貞治 大山哲司 中野秀也 西中正 松岡博之 大惠俊一郎 永野輝彦 釜口昭壽	浅野美代子 原田宗彦 中屋一博 春日偉知郎 野下えみ 田口大祐 小西秀人 北嶋高雄 飯塚勝亮 依田敏和 岡本仁 河西稔 千田寿男 田中康雄 宮脇保博 陰本辰雄 信國幸人
大会委員長	佐藤建治			
大会副委員長	芦川裕一	村木祐二		
大会委員	加藤久仁寿 酒井良和 小笠原忍 佐久間和彰	山田朋生 関野祐一 大倉一也 小森升裕	山崎隆之 田川雅也 藤村佳照 大場保幸	中沢友二 小山英男 重松洋一郎 光永裕二

競 技 役 員

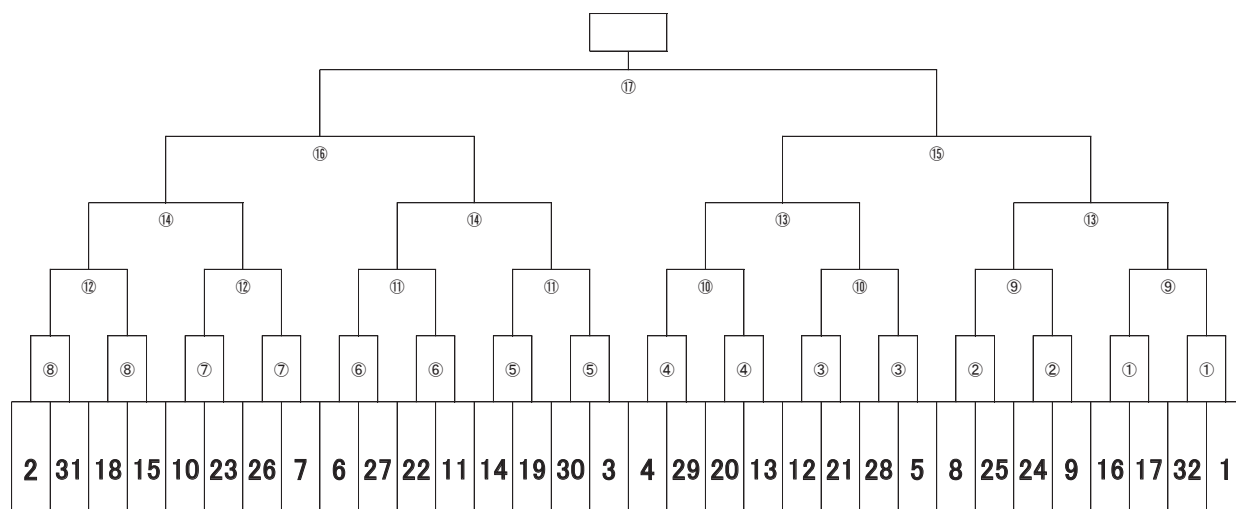
競 技 委 員 長	加 藤 久仁寿				
競 技 副 委 員 長	光 永 裕 二				
審 判 委 員 長	芦 川 裕 一				
審 判 副 委 員 長	松 下 新之介				
射 場 審 判 委 員	大 倉 一 也	田 川 雅 也	小 山 英 男	藤 村 佳 照	
	重 松 洋 一 郎	中 野 祐 貴	原 田 奈 緒 子	朝 永 憲 一 郎	
	山 崎 理 男	山 里 哲 也	椋 田 孝 行		
的 前 審 判 委 員	浦 川 裕 司	鉄 島 眞 美	西 村 文 孝	坂 本 篤 司	
	衛 藤 俊 輝	守 屋 德 隆	野 田 悌 士	田 尻 彩 華	
	小 西 達 輝	鳥 部 俊 喜	西 川 知 志	河 辻 和 伸	
	小 柳 良 介	園 田 和 道	和 田 孝 浩		
弓 具 審 判 委 員	坂 田 孝	濱 田 彰 久	島 田 京 華	坂 梨 英 明	
進 行 委 員	福 本 幸 弘	松 野 惠 子	竹 下 桂 史		
	中 山 淳 夫	岩 坂 大 輔	山 下 悠 真		
	桑 野 健 志	中 塚 健 介	石 原 功 次		
	岩 尾 和 光	牛 嶋 秀 政			
競 技 受 付	森 聡 美	井 手 裕 美 子			
招 集 委 員	釘 崎 哲 男	吉 村 治 良	倉 崎 剛 慶	塩 田 翔 吾	
	本 田 貴 士	山 口 奈 緒 子	藤 井 慶	才 藤 義 和	
	澤 本 優	北 村 綾 香			
的 前 委 員	木 下 耕 司	谷 朋 架	若 林 秀 樹	荒 木 富 久 雄	
本 部 記 録 委 員	上 松 英 介	橘 勇 一	松 原 史 明	笹 原 秀 一 郎	
射 場 記 録 委 員	湯 上 明 日 香	佐 々 木 静 子	吉 村 さ お り		
	中 尾 恩 香	島 川 学	大 田 黒 英 一		
	山 下 理 香	後 藤 ひ と み	下 田 望		
記 録 配 信 委 員	大 場 保 幸	池 田 和 輝			
総 務 委 員 長	佐 久 間 和 彰				
総 務	富 田 満 秋				
受 付 委 員	西 記 子	山 口 素 子	鈴 木 千 恵		
会 計 委 員	森 奈 美	永 田 孝 子			
救 護 委 員	島 田 早 紀 子	酒 瀨 川 恵 子			
式 典 委 員	荒 川 美 紀	的 場 美 恵			
会 場 設 営 委 員	星 子 健 二	藤 本 朝 久			
練 習 会 場 運 営 委 員	渡 邊 史 代	三 浦 陽 一	鶴 崎 直	工 藤 孝 子	
	野 添 孝 圭	藤 本 明 彦		張 本 芽 美	
	彌 永 圭 薫		上 野 至 朗		
	石 塚 裕 幸				
車 両 整 理 委 員	山 之 内 裕 幸				
事 務 局	原 田 茂 樹	浅 見 卓			
報 道 委 員	八 神 重 典				

《 競 技 方 法 》

公益財団法人全国高等学校体育連盟弓道競技規則（必携）「2022 発行」及び大会実施要項による。

(1) 団体競技

- ① 予 選 1団体12射（各自4射1回）にて、的中数の上位から順次32チームを決勝進出とする。
- ② 決 勝 1団体12射（各自4射1回）のトーナメント法でおこなう。
※決勝トーナメントの組合せは、予選の的中数上位（同中の場合は予選の立順の早い方が上位）よりトーナメント表の各番号にあてはめていく。



※ 枠内の数字は予選順位、丸数字は競技順を表す。
右側が第一射場または第三射場となる。

- ③ 同中競射 決勝トーナメントにおいて同中の場合は、1団体3射（各自1射）にて競射をおこなう。
- ④ 制限時間 予選は1立6分以内、決勝トーナメントは1立7分以内とする。
ア) 行射時間は、進行委員の「始め」の合図で計時を開始する。
イ) 30秒前に予鈴を、制限時間超過を確認して本鈴を鳴らす。
ウ) 弦切れ、その他の事故が生じても時間の延長はしない。
エ) 同中競射については、制限時間を設けない。
- ⑤ 射場区分 予選は3人立×4射場でおこなう。決勝トーナメントは1回戦から準々決勝は3人立×4射場でおこない、準決勝・決勝は3人立×2射場でおこなう。
- ⑥ そ の 他 選手は四つ矢のほか替矢を準備すること。
決勝トーナメントにおける同中競射の1射目は、替矢を使用する。

(2) 個人競技

- ① 予 選 各自4射1回をおこない、男子・女子ともに3中以上の的中者を準決勝進出とする。
- ② 準 決 勝 各自4射1回をおこない、男子・女子ともに3中以上の的中者を決勝進出とする。
- ③ 決 勝 射詰競射にて順位を決定する。射詰競射の5射目以降は、24cm星的を使用する。
- ④ 制限時間 特に設けないが、「弦音打起し」を原則とする。
- ⑤ 射場区分 3人立×4射場でおこなう。
- ⑥ そ の 他 選手は四つ矢のほか替矢を準備すること。

(3) 行射

- ① 行射は、個人予選および団体予選は立射でおこない、それ以外は坐射でおこなう。一手を持って行射する際は、取り矢をすること。
- ② 進行委員の「始め」の合図により射位へ進み行射すること。
- ③ 矢取り開始後の的中異議申し立ては認めない。
- ④ 競射については、進行委員の指示に従うこと。

(4) 服装

- ① 競技の服装については、弓道衣は白、袴は黒または紺の無地とし、白足袋を着用すること。

(5) 選手の交代ならびに監督の変更・交代

- ① 選手の交代は、登録選手以外は認めない。
- ② 選手の交代および監督の変更・交代に関する詳細は、実施要項および『大会出場の手引き』に掲載。

(6) 表彰

- ① 団体競技は上位8校（優勝1校・2位1校・3位2校・5位4校）および技能優秀校を表彰する。
- ② 個人競技は上位8名および技能優秀者を表彰する。

《 傷害保険加入について 》

万一の事故に備え、全日本弓道連盟で大会参加の選手・監督・引率、役員及び観覧者を対象として傷害保険に一括加入しています。大会の期間中、会場内においてケガ等不測の事故が発生した場合には、以下の保険金の給付を受けることができるので、遅滞なく保険契約者である全日本弓道連盟まで連絡してください。

〈 保険金額 〉

死亡保険金	5,000,000円	事故の日から180日以内にそのケガがもとで死亡した場合
後遺障害保険金	5,000,000円～150,000円	事故の日から180日以内にそのケガがもとで後遺症が生じた場合
入院保険金（日数）	2,000円	事故の日から180日を限度
通院保険金（日数）	1,000円	事故の日から180日以内の通院日数に対し、90日を限度

※この保険で対象とならない場合（主なもの）

- ・会場への往復途上の場合。
- ・参加者、保険金受取人の故意による場合。
- ・参加者の自殺行為、犯罪行為、闘争行為による場合。
- ・参加者の脳疾患、疾病、心神喪失。
- ・戦争、変乱、暴動、地震、噴火、津波による場合。
- ・他覚症状のない、ムチウチ症または腰痛。

《 大会日程 》

12月22日(木)～25日(日) 8:00 開場

期 日	時 間	競 技 内 容
12月22日(木)	9:00～16:30	公式練習
12月23日(金)	9:00～ 9:05	開会宣言
	9:05～10:10	男子個人 予選 立射
	10:10～11:15	女子個人 予選 立射
	11:25～12:20	男子・女子個人 準決勝 坐射
	12:30～15:00	男子・女子個人 決勝 競技終了後表彰 坐射
12月24日(土)	9:00～11:10	男子団体 予選・競射 立射
	11:10～13:20	女子団体 予選・競射 立射
	13:40～14:50	男子団体 決勝トーナメント1回戦 坐射
	14:55～16:05	女子団体 決勝トーナメント1回戦 坐射
12月25日(日)	9:00～	男子団体 決勝トーナメント2回戦 坐射
		女子団体 決勝トーナメント2回戦 坐射
		男子団体 決勝トーナメント準々決勝 ※1 坐射
		女子団体 決勝トーナメント準々決勝 ※1 坐射
		男子団体 決勝トーナメント準決勝 ※1 坐射
		女子団体 決勝トーナメント準決勝 ※1 坐射
		男子団体・女子団体 決勝トーナメント決勝 ※1 坐射
	終了後	閉会宣言

※1 団体競技は順位決定後、随時表彰を行う。

※2 予定時刻のため若干変更する場合もある。

《 入場制限について 》

- (1) 本大会は有観客試合とし、一般観客は競技会場2階観覧席のみへの入場を認める。
- (2) IDカードの発行は事前に申し込みのあった者(参加申込書に記載されている者)のみとし、当日の新規発行は原則として行わない。

《 新型コロナウイルス感染対策について 》

- (1) 「令和4年度全国高等学校弓道選抜大会 大会運営・新型コロナウイルス感染症対策ガイドライン」を守ることを。
- (2) 上記ガイドラインの感染対策が守られない場合には、大会への参加を許可しない場合もある。

第41回 全国高等学校弓道選抜大会

【団体の部】参加校一覧

<男子団体>

都道府県	学 校 名	立順
北海道	北海道帯広工業高等学校	50
北海道	市立札幌清田高等学校	35
青森県	青森県立弘前高等学校	11
岩手県	岩手県立黒沢尻工業高等学校	23
宮城県	宮城県仙台第三高等学校	43
秋田県	秋田県立大館桂桜高等学校	14
山形県	山形県立山形南高等学校	2
福島県	福島県立福島工業高等学校	24
茨城県	茨城県立土浦工業高等学校	37
栃木県	栃木県立鹿沼高等学校	12
群馬県	高崎市立高崎経済大学附属高等学校	49
埼玉県	埼玉県立坂戸西高等学校	34
千葉県	松戸市立松戸高等学校	4
東京都	東京都立井草高等学校	1
神奈川県	神奈川県立秦野高等学校	48
山梨県	山梨県立吉田高等学校	28
新潟県	新潟明訓高等学校	25
富山県	富山県立高岡工芸高等学校	22
石川県	小松大谷高等学校	16
福井県	北陸高等学校	41
長野県	長野県長野高等学校	31
岐阜県	岐阜県立大垣商業高等学校	17
静岡県	静岡県立小笠高等学校	39
愛知県	愛知県立豊橋商業高等学校	13
愛知県	愛知県立刈谷高等学校	30
三重県	三重県立津工業高等学校	10
滋賀県	滋賀県立草津高等学校	51
京都府	京都外大西高等学校	5
大阪府	浪速高等学校	42
兵庫県	報徳学園高等学校	7
奈良県	奈良県立法隆寺国際高等学校	29
和歌山県	和歌山県立新翔高等学校	33
鳥取県	鳥取県立倉吉西高等学校	20
島根県	島根県立出雲工業高等学校	27
岡山県	岡山県立岡山南高等学校	46
広島県	広島県立広島工業高等学校	8
山口県	山口県立光高等学校	6
徳島県	徳島市立高等学校	47
香川県	香川県立丸亀城西高等学校	32
愛媛県	愛媛県立松山南高等学校	19
高知県	土佐高等学校	36
福岡県	祐誠高等学校	40
佐賀県	早稲田大学系属早稲田佐賀高等学校	44
長崎県	長崎県立長崎南高等学校	45
熊本県	秀岳館高等学校	18
熊本県	熊本市立千原台高等学校	3
大分県	大分県立佐伯鶴城高等学校	26
宮崎県	延岡学園高等学校	21
鹿児島県	鹿児島県立鹿児島工業高等学校	9
沖縄県	小禄高等学校	15
前年度優勝 (山口県)	山口県立南陽工業高等学校	38

<女子団体>

都道府県	学 校 名	立順
北海道	北海道足寄高等学校	7
北海道	北海道苫小牧東高等学校	17
青森県	青森県立青森中央高等学校	47
岩手県	岩手県立花巻北高等学校	29
宮城県	宮城県泉高等学校	10
秋田県	秋田県立秋田北高等学校	15
山形県	山形県立山形中央高等学校	33
福島県	福島県立郡山高等学校	49
茨城県	茨城県立水戸第二高等学校	4
栃木県	足利大学附属高等学校	6
群馬県	群馬育英学園前橋育英高等学校	18
埼玉県	埼玉県立大宮光陵高等学校	1
千葉県	千葉県立菜園台高等学校	36
東京都	東京都立東高等学校	9
神奈川県	神奈川県立川崎北高等学校	46
山梨県	山梨県立北杜高等学校	2
新潟県	帝京長岡高等学校	11
富山県	富山県立富山いずみ高等学校	12
石川県	石川県立金沢錦丘高等学校	27
福井県	福井県立若狭東高等学校	13
長野県	長野県小諸商業高等学校	23
岐阜県	岐阜県立大垣商業高等学校	24
静岡県	静岡県立小笠高等学校	16
愛知県	愛知県立春日井西高等学校	3
愛知県	愛知県立明和高等学校	30
三重県	三重高等学校	19
滋賀県	綾羽高等学校	43
京都府	京都外大西高等学校	14
大阪府	岸和田市立産業高等学校	39
兵庫県	三田学園高等学校	25
奈良県	奈良県立法隆寺国際高等学校	44
和歌山県	和歌山県立新宮高等学校	51
鳥取県	鳥取県立倉吉西高等学校	34
島根県	島根県立出雲高等学校	32
岡山県	岡山県立津山商業高等学校	5
広島県	広島県立広島商業高等学校	21
山口県	山口県立山口中央高等学校	40
徳島県	徳島市立高等学校	20
香川県	香川県立坂出高等学校	48
愛媛県	愛媛県立八幡浜高等学校	38
高知県	土佐高等学校	50
福岡県	祐誠高等学校	41
佐賀県	佐賀県立武雄高等学校	28
長崎県	長崎県立島原高等学校	45
熊本県	熊本学園大学付属高等学校	22
熊本県	熊本県立第一高等学校	37
大分県	大分県立大分東高等学校	31
宮崎県	延岡学園高等学校	8
鹿児島県	鹿児島県立鹿児島工業高等学校	35
沖縄県	沖縄県立知念高等学校	26
前年度優勝 (愛媛県)	聖力タリナ学園高等学校	42

第41回 全国高等学校弓道選抜大会

【 個人の部 】 参加者一覧

<男子個人>

都道府県	学 校 名	氏 名	立 順
北海道	北海道砂川高等学校	安 藤 朔 也	94
北海道	北海道網走南ヶ丘高等学校	鈴 木 航 青	61
北海道	市立札幌清田高等学校	渡 部 稜 大	33
北海道	北海道苫小牧西高等学校	星 野 凌 輝	77
青森県	弘前東高等学校	大 坊 光 翼	16
青森県	青森県立八戸北高等学校	梶 山 航 希	76
岩手県	岩手県立盛岡第三高等学校	千 葉 周 作	64
岩手県	岩手県立不来方高等学校	佐々木 陽 斗	73
宮城県	宮城県泉松陵高等学校	小野寺 康 太	50
宮城県	宮城県泉高等学校	岩 崎 航 樹	41
秋田県	秋田県立秋田中央高等学校	佐々木 一 真	18
秋田県	秋田県立西目高等学校	森 田 琉 為	27
山形県	山形県立寒河江工業高等学校	児 玉 瀬 名	1
山形県	山形県立山形工業高等学校	小 林 瑛 照	35
福島県	福島県立平工業高等学校	柴 田 憲乃介	38
福島県	福島県立福島工業高等学校	土 屋 真旺喜	21
茨城県	清真学園高等学校	亦 野 涼 雅	72
茨城県	茨城県立土浦第三高等学校	工 藤 拓 海	51
栃木県	栃木県立鹿沼高等学校	佐 藤 了 泰	45
栃木県	栃木県立栃木工業高等学校	黒 瀧 洸 翔	7
群馬県	高崎市立高崎経済大学附属高等学校	亀 山 颯	81
群馬県	高崎市立高崎経済大学附属高等学校	高 橋 那 琉	36
埼玉県	埼玉県立浦和高等学校	樋 口 慶	37
埼玉県	埼玉県立川越高等学校	松 本 花 陽	59
千葉県	千葉県立千葉高等学校	三 井 優 人	88
千葉県	松戸市立松戸高等学校	井 上 涼 月	5
東京都	東京都立芦花高等学校	北 之 和 義	60
東京都	東京都立井草高等学校	新 垣 太 規	9
神奈川県	山手学院高等学校	高 橋 尚 希	84
神奈川県	湘南学院高等学校	細 井 羽 琉	79
山梨県	山梨県立甲府工業高等学校	大 塚 颯 士	90
山梨県	甲府市立甲府商業高等学校	齋 城 慶 次	99
新潟県	新潟県立新津高等学校	熊 倉 陸 玖	43
新潟県	新潟県立新潟江南高等学校	佐 伯 治 彦	96
富山県	富山県立高岡工芸高等学校	中 嶋 一 郎	71
富山県	富山県立富山いずみ高等学校	満 保 創 太	30
石川県	小松大谷高等学校	森 下 亜 央	95
石川県	石川県立金沢錦丘高等学校	竹 内 隆 晟	8
福井県	北陸高等学校	吉 田 光 来	55
福井県	福井県立若狭東高等学校	重 田 温 也	31
長野県	長野県小諸商業高等学校	大 塚 倅 成	13
長野県	長野県諏訪二葉高等学校	矢 沢 敬 大	6
岐阜県	岐阜県立大垣北高等学校	小 竹 航 平	83
岐阜県	中京高等学校	竹 内 元 光	19
静岡県	静岡県立掛川工業高等学校	田 代 祐 也	32
静岡県	静岡県立田方農業高等学校	石 田 光 星	26
愛知県	愛知県立豊橋商業高等学校	工 藤 嵩 史	22
愛知県	愛知県立豊橋商業高等学校	鎌 子 晋 伍	89
愛知県	愛知県立半田工科高等学校	中 川 隆 盛	58
愛知県	愛知県立豊田西高等学校	八 木 真 如	82

都道府県	学 校 名	氏 名	立 順
三重県	三重県立松阪工業高等学校	小 関 倅 大	63
三重県	伊勢学園高等学校	江 川 陽 登	66
滋賀県	綾羽高等学校	工 藤 怜 一	24
滋賀県	近江兄弟社高等学校	中 村 幸 希	75
京都府	京都外大西高等学校	大 垣 拓 也	2
京都府	京都府立桂高等学校	鴉 煌 太	17
大阪府	浪速高等学校	中 野 逸 夢	86
大阪府	大阪青凌高等学校	岩 田 智 哉	40
兵庫県	甲南高等学校	伊 藤 耀 平	67
兵庫県	報徳学園高等学校	乾 大 洋	80
奈良県	奈良県立桜井高等学校	岡 田 昂 己	62
奈良県	奈良県立法隆寺国際高等学校	秋 田 大 地	69
和歌山県	和歌山県立田辺工業高等学校	服 部 伶 音	42
和歌山県	和歌山県立新翔高等学校	松 畑 真士希	98
鳥取県	鳥取県立米子工業高等学校	小 谷 陸	48
鳥取県	鳥取県立鳥取西高等学校	盛 田 朋 希	100
島根県	島根県立大田高等学校	水 柊 太	15
島根県	島根県立出雲高等学校	山 本 真 大	4
岡山県	岡山県立高松農業高等学校	渡 邊 壮 一郎	54
岡山県	岡山県立水島工業高等学校	大 島 颯 泰	97
広島県	崇徳高等学校	吉 森 晃 誠	70
広島県	広島県立広島工業高等学校	小田原 龍平 ダニエル	11
山口県	山口県立南陽工業高等学校	今 川 誠 治	44
山口県	山口県立美祢青嶺高等学校	田 辺 敬 大	47
徳島県	徳島県立鳴門渦潮高等学校	松 尾 蒼 士	78
徳島県	徳島市立高等学校	篠 原 右 京	87
香川県	香川県立丸亀城西高等学校	秋 月 賢 士	85
香川県	香川県立志度高等学校	笹 山 稜 真	12
愛媛県	愛媛県立松山南高等学校	小笠原 悠 哩	14
愛媛県	愛媛県立八幡浜高等学校	木 村 颯 志	65
高知県	高知県立高岡高等学校	宮 崎 希 明	92
高知県	高知県立高知東高等学校	岡 村 悠	52
福岡県	福岡県立宗像高等学校	扇 義 樹	74
福岡県	福岡大学附属大濠高等学校	矢 原 真 優	56
佐賀県	早稲田大学系属早稲田佐賀高等学校	中 村 颯 希	93
佐賀県	佐賀県立太良高等学校	吉 村 晏 司	25
長崎県	長崎県立長崎南高等学校	松 口 樹 央	46
長崎県	長崎南山高等学校	山 川 真	39
熊本県	秀岳館高等学校	茅 野 麗 司	20
熊本県	熊本県立熊本商業高等学校	吉 岡 拓 馬	23
熊本県	熊本県立球磨工業高等学校	宮 原 歩 夢	29
熊本県	熊本県立翔陽高等学校	浜 辺 操 志	28
大分県	大分県立中津南高等学校	清 杉 陸 人	49
大分県	大分県立佐伯鶴城高等学校	椎 原 琉 翔	57
宮崎県	延岡学園高等学校	海 田 優 音	53
宮崎県	宮崎県立妻高等学校	堀 翔 太	91
鹿児島県	樟南高等学校	井之上 翔 太	10
鹿児島県	鹿児島県立曾於高等学校	佐 野 琉 珀	68
沖縄県	沖縄県立首里東高等学校	小橋川 佑	34
沖縄県	興南高等学校	阿 部 太 一	3

第41回 全国高等学校弓道選抜大会

【 個人の部 】 参加者一覧

<女子個人>

都道府県	学 校 名	氏 名	立順
北海道	北海道滝川高等学校	每 原 悠	79
北海道	北海道北見緑陵高等学校	佐 藤 瑠 菜	14
北海道	北海道苫小牧東高等学校	佐 藤 和 佳	44
北海道	北海道小樽潮陵高等学校	大 栗 穂乃香	1
青森県	青森県立青森中央高等学校	鹿 内 桜 華	30
青森県	青森県立青森商業高等学校	佐 藤 空 海	72
岩手県	岩手県立盛岡第一高等学校	古 川 真 愛	39
岩手県	岩手県立盛岡農業高等学校	野 村 和 甫	91
宮城県	尚綱学院高等学校	小 林 紅 音	5
宮城県	尚綱学院高等学校	黒 須 ひかり	68
秋田県	秋田県立新屋高等学校	高 橋 楓 花	25
秋田県	秋田県立本荘高等学校	籠 山 結 菜	49
山形県	山形県立新庄南高等学校	元 木 陽 萌	29
山形県	山形県立酒田西高等学校	小 松 和 紗	22
福島県	福島県立橘高等学校	佐久間 雪 月	100
福島県	郡山女子大学附属高等学校	三 瓶 莉 奈	46
茨城県	茨城県立竜ヶ崎第一高等学校	新 出 埜 乃	82
茨城県	茨城県立牛久高等学校	綿 引 千 也	93
栃木県	栃木県立宇都宮東高等学校	隅 友 里	11
栃木県	足利大学附属高等学校	野 口 実 紅	62
群馬県	群馬県立高崎女子高等学校	江 原 茉利奈	33
群馬県	前橋市立前橋高等学校	小 松 そら	78
埼玉県	埼玉県立川越総合高等学校	草 岡 美 波	99
埼玉県	埼玉県立桶川高等学校	島 田 夏 葵	86
千葉県	千葉県立松尾高等学校	伊 藤 真 那	7
千葉県	千葉県立長生高等学校	齋 木 美沙都	88
東京都	國學院大學久我山高等学校	小 林 萌 夏	27
東京都	頌栄女子学院高等学校	中 村 佳 伶	4
神奈川県	神奈川県立城郷高等学校	石 川 優 衣	37
神奈川県	湘南学院高等学校	齋 藤 瑠 真	21
山梨県	山梨県立韭崎高等学校	小 尾 幸紀恵	63
山梨県	山梨県立富士北稜高等学校	小井土 玲乙奈	41
新潟県	新潟県立三条高等学校	石 原 真 由	64
新潟県	新潟県立三条高等学校	丸 山 莉 奈	12
富山県	富山県立滑川高等学校	池 田 真 央	94
富山県	富山県立滑川高等学校	竹之内 心 海	65
石川県	金沢高等学校	宮 崎 碧	43
石川県	星稜高等学校	今 高 菜々子	15
福井県	福井県立若狭東高等学校	橋 詰 美 羽	85
福井県	福井県立高志高等学校	鈴 木 和 那	10
長野県	飯田女子高等学校	宇佐美 瑠 菜	90
長野県	長野県赤穂高等学校	伊 藤 七 海	31
岐阜県	岐阜県立大垣商業高等学校	渡 邊 桃 礼	71
岐阜県	岐阜県立大垣商業高等学校	三 摩 千 賀	50
静岡県	静岡県立富士宮西高等学校	秋 山 セイラ	20
静岡県	静岡県立焼津中央高等学校	勝 山 暖	58
愛知県	愛知県立豊田西高等学校	實 渕 ことみ	9
愛知県	愛知みずほ大学瑞穂高等学校	林 里 穂	83
愛知県	愛知県立岡崎西高等学校	外 山 富美子	77
愛知県	愛知県立岡崎高等学校	岡 本 莉 奈	42

都道府県	学 校 名	氏 名	立順
三重県	三重県立亀山高等学校	細 川 愛 莉	51
三重県	三重県立津東高等学校	三 竿 萌 菜	95
滋賀県	綾羽高等学校	赤 澤 千 咲	47
滋賀県	滋賀県立能登川高等学校	植 田 葉 月	40
京都府	京都外大西高等学校	北 村 香夏子	13
京都府	京都府立城南菱創高等学校	玉 段 真奈美	73
大阪府	大阪府立汎愛高等学校	西 原 明小日	96
大阪府	岸和田市立産業高等学校	村 島 遥 菜	70
兵庫県	甲南女子高等学校	中 西 桃 子	69
兵庫県	姫路市立飾磨高等学校	岡 田 瑠 奈	48
奈良県	奈良県立郡山高等学校	廣 谷 萌 音	97
奈良県	奈良県立桜井高等学校	金 澤 由 乃	66
和歌山県	和歌山県立南部高等学校	東 弥 来	76
和歌山県	和歌山県立神島高等学校	湯 川 千 賀	6
鳥取県	鳥取県立鳥取西高等学校	山 増 涼	56
鳥取県	鳥取県立境高等学校	生 田 詩 織	54
島根県	島根県立大田高等学校	高 橋 里 奈	2
島根県	島根県立出雲商業高等学校	杉 原 里 菜	18
岡山県	岡山県立津山商業高等学校	岩 佐 玲 那	84
岡山県	岡山県立勝間田高等学校	山 本 愛 菜	92
広島県	福山暁の星女子高等学校	藤 川 妃 菜	23
広島県	広島市立基町高等学校	閑 田 歩 美	17
山口県	宇部フロンティア大学付属香川高等学校	大内田 紗 希	28
山口県	山口県立宇部中央高等学校	高 木 風 花	98
徳島県	徳島県立徳島商業高等学校	坂 東 瑞 季	67
徳島県	徳島市立高等学校	福 岡 帆 奈	81
香川県	香川県立高松商業高等学校	香 西 希 星	74
香川県	香川県立坂出商業高等学校	山 中 悠 莉	57
愛媛県	愛媛県立宇和島南中等教育学校	川 口 李 花	32
愛媛県	聖カタリナ学園高等学校	宮 崎 日果理	52
高知県	土佐女子高等学校	萩 野 夏 帆	36
高知県	高知県立高知国際高等学校	北 代 知 歩	60
福岡県	福岡県立北筑高等学校	吉 田 典 加	38
福岡県	福岡県立八幡南高等学校	永 島 未 来	45
佐賀県	佐賀女子高等学校	古 川 桃 世	3
佐賀県	佐賀県立鹿島高等学校	一ノ瀬 千 咲	59
長崎県	長崎県立諫早農業高等学校	折 口 真 実	75
長崎県	長崎日本大学高等学校	出 口 美 佑	87
熊本県	熊本県立鹿本高等学校	大 淵 音 羽	80
熊本県	慶誠高等学校	本 田 響	53
熊本県	熊本学園大学付属高等学校	宮 尾 碧	34
熊本県	熊本県立八代高等学校	木 本 絢 花	24
大分県	大分県立情報科学高等学校	田 中 梨 菜	26
大分県	大分県立国東高等学校	堀 小 粋	16
宮崎県	延岡学園高等学校	大 神 氣 那	89
宮崎県	宮崎県立都城西高等学校	水 流 園 好 美	61
鹿児島県	鹿児島県立鹿児島工業高等学校	宮 下 美 来	8
鹿児島県	鹿児島県立加治木工業高等学校	鷹 木 さおり	19
沖縄県	沖縄県立コザ高等学校	前 原 ひなた	35
沖縄県	沖縄県立浦添高等学校	比 嘉 美那海	55

〈団体競技 男子の部〉 【予選】

立順	都道府県 学校名 監督名	番号	選手名	学年	立射申請	交代	予選					競射	備考	
							1	2	3	4	計			合計
1	東京都 井草 川村 哲平	1	新垣 太規	2			×	○	○	○	3	5		
		2	仲瀬 太輔	2			×	×	×	×	0			
		3	姜 大樹	2			×	×	○	○	2			
		4	三國 央人	2										
2	山形県 山形南 堀米 祐一郎	1	友部 大心	2			○	○	×	×	2	2		
		2	植木 脩平	2			×	×	×	×	0			
		3	黒田 凌雅	2			×	×	×	×	0			
		4	長谷川 大知	2										
3	熊本県 千原台 橘 勇一	1	佐藤 駿仁	2			×	○	○	○	3	7		
		2	北野 隼人	2			○	×	○	×	2			
		3	田邊 琉成	2			×	×	○	○	2			
		4	佐藤 太星	2										
4	千葉県 市立松戸 秋葉 久尚	1	井上 涼月	2			○	○	○	○	4	7		
		2	佐藤 優真	1			×	×	×	×	0			
		3	高木 明日馬	2			○	○	○	×	3			
		4	藤巻 元佑	1										
5	京都府 京都外大西 酒井 義和	1	勝部 馨	2		4	○	○	○	○	4	8		
		2	野殿 映汰	2			○	○	○	○	4			
		3	山下 歩真	2			×	×	×	×	0			
		4	大垣 拓也	2										
6	山口県 光 田中 哲郎	1	花本 滉成	2							0	5		
		2	藤井 雄大	2	4	×	×	×	○	1				
		3	見山 駿斗	2			○	○	○	○	4			
		4	泉 暢人	2										
7	兵庫県 報徳学園 中田 英俊	1	堂下 優成	2			×	×	×	×	0	5		
		2	江本 海斗	2			×	○	○	×	2			
		3	乾 大洋	2			○	○	○	×	3			
		4	小松 泰士	1										
8	広島県 広島工業 梶山 雄平	1	恵木 寛太	2			○	×	○	×	2	6		
		2	井出 篤宣	2			○	×	×	○	2			
		3	當房 楓都	2			×	×	○	○	2			
		4	木上 夏也	2										
9	鹿児島県 鹿児島工業 福富 文明	1	滝下 煌己	1			×	○	○	○	3	8		
		2	小牟田 晃琉	2			×	○	○	○	3			
		3	脇園 准多	2			×	×	○	○	2			
		4	藤井 雅也	1										
10	三重県 津工業 小谷地 勇一	1	長谷川 源	2			○	×	×	×	1	7		
		2	岡山 航大	2			×	○	○	×	2			
		3	駒田 隼也	2			○	○	○	○	4			
		4	市岡 大傭	1										
11	青森県 弘前 竹内 文子	1	須田 凜太郎	2			×	○	○	○	3	7		
		2	金澤 朱翔	2			×	○	×	×	1			
		3	黒滝 遼雅	2			×	○	○	○	3			
		4	山本 琉碧	2										
12	栃木県 鹿沼 直井 宏仁	1	松本 琉世	1			○	○	○	×	3	10		
		2	半田 創宇	2			○	○	○	○	4			
		3	野中 溪太郎	2			○	○	○	×	3			
		4	佐藤 了泰	2										

〈団体競技 男子の部〉 【予選】

立順	都道府県 学校名 監督名	番号	選手名	学年	立射申請	交代	予選					競射	備考	
							1	2	3	4	計			合計
13	愛知県 豊橋商業 朝倉千尋	1	鎌子晋伍	2			×	×	×	×	0	8		
		2	畠山拓真	2			○	○	○	○	4			
		3	工藤嵩史	2			○	○	○	○	4			
		4	新垣ブルノ	2										
14	秋田県 大館桂桜 三森達博	1	伊藤聖	2			×	○	○	×	2	7		
		2	本多颯輝	2			○	×	○	○	3			
		3	佐藤拓馬	2			×	×	○	○	2			
		4	畠山尽	1										
15	沖縄県 小禄 岸本佑太	1	仲座淳史	2			×	○	×	○	2	8		
		2	岩下葉津輝	2			○	○	○	×	3			
		3	小嶺明輝	2			○	×	○	○	3			
		4	山城周太	2										
16	石川県 小松大谷 英道秀	1	森下亜央	2			×	×	×	×	0	4		
		2	織田真央	2			×	×	○	○	2			
		3	北凌也	2			○	○	×	×	2			
		4	平野維希	2										
17	岐阜県 大垣商業 小森升裕	1	林壮良	2			×	×	○	○	2	6		
		2	棚橋佑斗	2			○	×	×	○	2			
		3	増元颯	2			×	×	○	○	2			
		4	窪田翔哉	2										
18	熊本県 秀岳館 福田到	1	茅野麗司	2			○	○	○	○	4	11		
		2	前田光貴	2			○	○	○	○	4			
		3	小坂和志	1			○	○	○	×	3			
		4	遠山脩椰	1										
19	愛媛県 松山南 目見田拓	1	米田海輝	2			○	○	○	×	3	8		
		2	高須賀裕斗	2			○	×	○	×	2			
		3	小笠原悠哩	2			×	○	○	○	3			
		4	重森陽翔	1										
20	鳥取県 倉吉西 福光善太	1	石川快湊	2			○	○	×	○	3	9		
		2	北水悠陽	2			○	○	○	○	4			
		3	室山翔音	2			○	×	×	○	2			
		4	浜田勝	2										
21	宮崎県 延岡学園 奥村裕子	1	海田優音	2			○	○	×	○	3	9		
		2	若松聖高	2			○	○	○	○	4			
		3	佐藤祐希	1	4		○	×	○	×	2			
		4	田上士道	1										
22	富山県 高岡工芸 木下登喜子	1	大島稜也	2			○	×	×	○	2	7		
		2	関守悠仁	2			○	×	×	×	1			
		3	中嶋一郎	2			○	○	○	○	4			
		4	畠山翔征	2										
23	岩手県 黒沢尻工業 千田晃	1	佐藤優成	2			×	○	×	○	2	8		
		2	菊地千翔	2			○	×	○	○	3			
		3	藤田琉基	2			○	○	×	○	3			
		4	川崎隆太	2										
24	福島県 福島工業 千葉聡	1	鈴木駿佑	2			○	×	○	○	3	7		
		2	土屋真旺喜	2			×	○	○	○	3			
		3	河原直希	2			×	×	×	○	1			
		4	岩渕大翔	2										

〈団体競技 男子の部〉 【予選】

立順	都道府県 学校名 監督名	番号	選手名	学年	立射申請	交代	予選					競射	備考		
							1	2	3	4	計			合計	
25	新潟県 新潟明訓 長井大輔	1	小池 颯真	2			×	○	×	○	2	5			
		2	中塚 雅己	2				×	×	×	○		1		
		3	島田 力輝	2				×	×	○	○		2		
		4	白石 晴樹	2											
26	大分県 佐伯鶴城 久保田信輔	1	椎原 琉翔	2			○	×	×	○	2	7			
		2	衛藤 康佑	2		4	×	○	○	○	3				
		3	田中 龍太郎	2				×	○	×	○		2		
		4	久々宮 琳太郎	1											
27	島根県 出雲工業 安達純子	1	荒木 慶	2			○	○	○	○	4	9			
		2	太田 晃斗	2				○	○	○	○		4		
		3	山根 翔	2				○	×	×	×		1		
		4	松島 陽向	2											
28	山梨県 吉田 土屋政統	1	渡辺 竜温	2			×	×	○	○	2	6			
		2	本間 大智	1				×	○	×	○		2		
		3	窪田 光希	2				×	○	○	×		2		
		4	塚越 遥貴	1											
29	奈良県 法隆寺国際 高塚清稔	1	小川 煌太	2			○	○	○	○	4	6			
		2	山口 天愛	2				×	×	×	×		0		
		3	秋田 大地	2				×	×	○	○		2		
		4	北村 大悟	2											
30	愛知県 刈谷 田村太志	1	大山 颯介	2			×	○	○	○	3	5			
		2	清水 優太	2				×	×	×	×		0		
		3	有田 陸矢	2				×	×	○	○		2		
		4	本城 一	2											
31	長野県 長野 神津明男	1	北島 柊成	2			×	×	○	×	1	7			
		2	吉原 太陽	2				×	○	○	×		2		
		3	綿田 俊介	2				○	○	○	○		4		
		4	丸山 準	2											
32	香川県 丸亀城西 小笠原忍	1	岡本 空大	2			○	○	○	○	4	8			
		2	柿本 颯希	2				○	×	○	×		2		
		3	秋月 賢士	2				×	○	○	×		2		
		4	高橋 裕司	2											
33	和歌山県 新翔 裕孝	1	松畑 真士希	2			×	×	×	×	0	4			
		2	小林 翼	2		4	×	○	○	×	2				
		3	笠木 舵希	2				○	×	○	×		2		
		4	河本 聖地	2											
34	埼玉県 坂戸西 古岡大路	1	宮下 雄琉	2			○	○	○	○	4	10			
		2	小林 諒	2				○	○	×	○		3		
		3	川端 歩武	2				○	○	○	×		3		
		4	山元 雅之	2											
35	北海道 市立札幌清田 大川寛樹	1	平田 智康	2			○	○	○	×	3	6			
		2	鳥井 遙人	2				×	×	×	○		1		
		3	渡部 稜大	2				○	○	×	×		2		
		4	横山 裕宜	1											
36	高知県 土佐 松崎大征	1	金田 啓希	2			×	○	○	×	2	8			
		2	佐竹 恒亮	1				○	○	○	○		4		
		3	猪俣 碧斗	1				○	○	×	×		2		
		4	北川 秀真	2											

〈団体競技 男子の部〉 【予選】

立順	都道府県 学校名 監督名	番号	選手名	学年	立射申請	交代	予選					競射	備考		
							1	2	3	4	計			合計	
37	茨城県 土浦工業 千葉一茂	1	宮本拓実	2			○	○	○	×	3	6			
		2	沼尻大駕	2				×	×	×	○		1		
		3	岡野倭丸	2				×	○	×	○		2		
		4	阿部冬牙	2											
38	山口県 南陽工業 佐伯佳典	1	今川誠治	2			○	○	○	○	4	9			
		2	奥山央一	2				○	○	○	×		3		
		3	河野侑和	2				×	×	○	○		2		
		4	藏長拓海	2											
39	静岡県 小笠 本宮裕平	1	毛利成志	2			○	○	○	○	4	9			
		2	戸塚琉唯	2				×	×	○	○		2		
		3	後藤陽	2				○	○	×	○		3		
		4	松下快斗	2											
40	福岡県 祐誠 安達淳一	1	大城颯輝	2			○	○	○	×	3	8			
		2	光延海翔	2	4			×	×	○	○		2		
		3	齊木大燿	2				○	×	○	○		3		
		4	中尾隼人	2											
41	福井県 北陸 坪田恭幸	1	吉田光来	2			×	○	×	×	1	6			
		2	宇佐美 楽	2				○	○	○	○		4		
		3	見谷優希	2				×	×	×	○		1		
		4	石丸凌大	2											
42	大阪府 浪速 渡辺健太	1	宮本崇平	2			×	×	×	×	0	6			
		2	林野祐希	1	4			×	○	×	○		2		
		3	中野逸夢	2				○	○	○	○		4		
		4	安田恵一朗	2											
43	宮城県 仙台第三 越中谷英明	1	阿部樹希	2			○	○	○	○	4	8			
		2	鈴木優大	2				×	×	○	○		2		
		3	高橋勇希	2				×	×	○	○		2		
		4	田中大晴	2											
44	佐賀県 早稲田佐賀 時津正純	1	大坪洸星	1			×	○	○	×	2	7			
		2	紀平圭吾	2	4			×	×	○	○		2		
		3	中村颯希	1				○	×	○	○		3		
		4	野田聡	1											
45	長崎県 長崎南 碓大樹	1	尾上輝	2			×	×	×	○	1	5			
		2	佐藤龍史	2				○	○	×	○		3		
		3	松口樹央	2				×	×	○	×		1		
		4	浦川暖史	2											
46	岡山県 岡山南 白石裕樹	1	湯浅宏翼	2			○	×	○	○	3	6			
		2	小川慎太郎	2				×	×	×	○		1		
		3	丹下倫	2				○	○	×	×		2		
		4	山下雄大	2											
47	徳島県 徳島市立 平野朋美	1	篠原右京	1			○	○	×	×	2	4			
		2	鈴江一平	1				×	×	×	×		0		
		3	内田文登	2				×	×	○	○		2		
		4	濱中翔燿	1											
48	神奈川県 秦野 石川皓基	1	浅見翔太	2			×	×	○	○	2	5			
		2	竹縄一輝	2	4			×	×	○	×		1		
		3	三橋一輝	2				○	×	○	×		2		
		4	桐谷悠佑	2											

〈団体競技 男子の部〉 【予選】

立順	都道府県 学校名 監督名	番号	選手名	学年	立射申請	交代	予選						競射	備考	
							1	2	3	4	計	合計			
49	群馬県 高経大附属 福田創規	1	村澤輝	2			○	○	○	○	4	8			
		2	笠原優佑	2			×	×	○	○	2				
		3	山崎広夢	2				○	○	×	×		2		
		4	亀山颯	2											
50	北海道 帯広工業 堺香理	1	森岡煌仁	2			×	○	×	×	1	2			
		2	小島悠真	2			×	×	×	×	0				
		3	小島晴登	2			×	×	○	×	1				
		4	菊地李空	2											
51	滋賀県 草津 小島健	1	上田翔太	2			○	×	×	×	1	3			
		2	伊藤勇哉	2			×	○	×	×	1				
		3	北川侑磨	2			×	○	×	×	1				
		4	杉原晴斗	2											

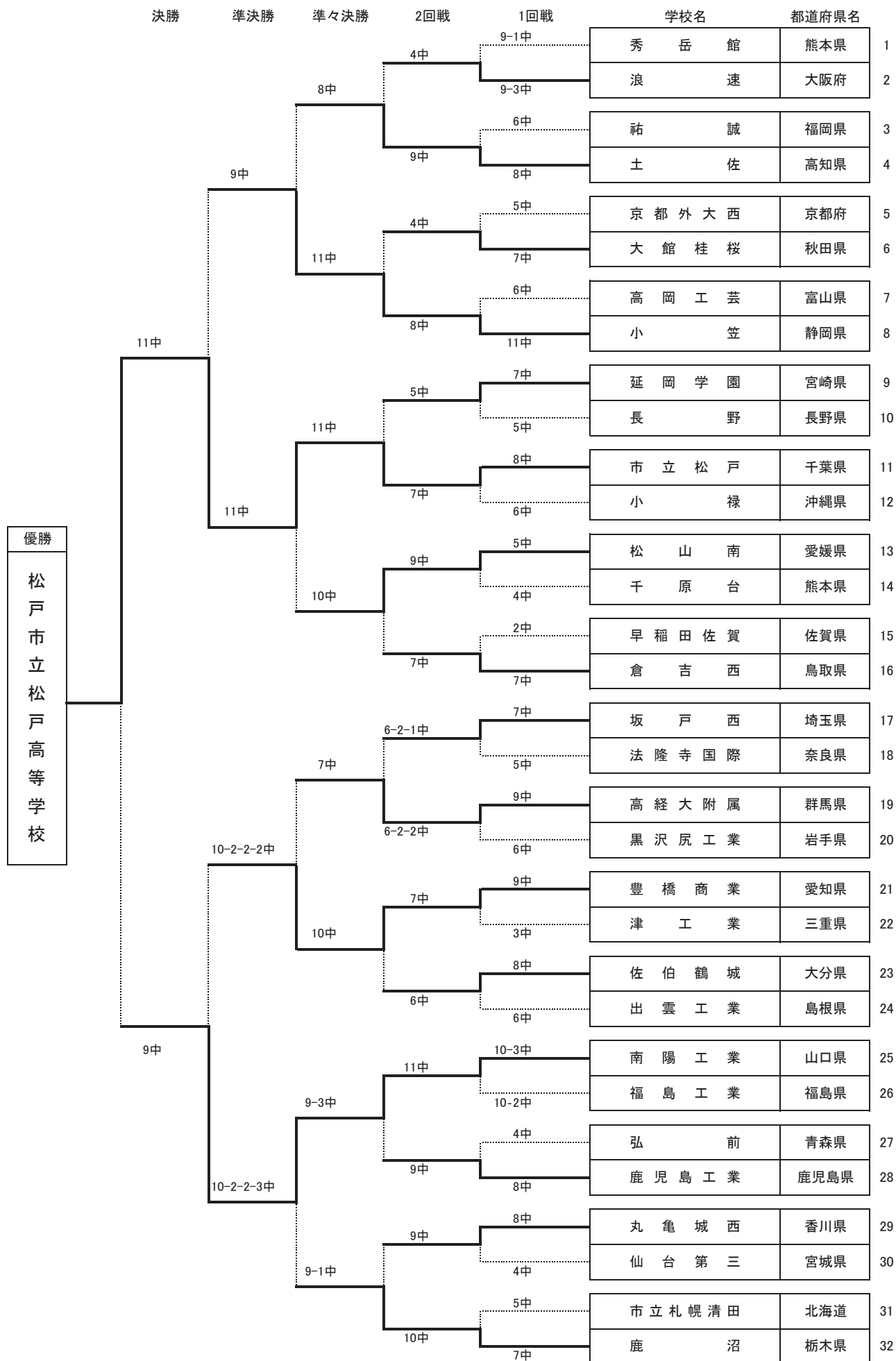
〈団体競技 男子の部〉 【予選結果一覧 (的中順)】

予選立順	都道府県	学 校 名	合 計	競 射										備 考			
18	熊本県	秀岳館	11														通過
12	栃木県	鹿沼	10														通過
34	埼玉県	坂戸西	10														通過
20	鳥取県	倉吉西	9														通過
21	宮崎県	延岡学園	9														通過
27	島根県	出雲工業	9														通過
38	山口県	南陽工業	9														通過
39	静岡県	小笠	9														通過
5	京都府	京都外大西	8														通過
9	鹿児島県	鹿児島工業	8														通過
13	愛知県	豊橋商業	8														通過
15	沖縄県	小禄	8														通過
19	愛媛県	松山南	8														通過
23	岩手県	黒沢尻工業	8														通過
32	香川県	丸亀城西	8														通過
36	高知県	土佐	8														通過
40	福岡県	祐誠	8														通過
43	宮城県	仙台第三	8														通過
49	群馬県	高経大附属	8														通過
3	熊本県	千原台	7														通過
4	千葉県	市立松戸	7														通過
10	三重県	津工業	7														通過
11	青森県	弘前	7														通過
14	秋田県	大館桂桜	7														通過
22	富山県	高岡工芸	7														通過
24	福島県	福島工業	7														通過
26	大分県	佐伯鶴城	7														通過
31	長野県	長野	7														通過
44	佐賀県	早稲田佐賀	7														通過
8	広島県	広島工業	6	1													
17	岐阜県	大垣商業	6	1													
28	山梨県	吉田	6	0													
29	奈良県	法隆寺国際	6	2	1	2	2										通過
35	北海道	市立札幌清田	6	2	2												通過
37	茨城県	土浦工業	6	2	1	0											
41	福井県	北陸	6	1													
42	大阪府	浪速	6	3													通過
46	岡山県	岡山南	6	2	1	2	1										
1	東京都	井草	5														
6	山口県	光	5														
7	兵庫県	報徳学園	5														
25	新潟県	新潟明訓	5														
30	愛知県	刈谷	5														
45	長崎県	長崎南	5														
48	神奈川県	秦野	5														
16	石川県	小松大谷	4														
33	和歌山県	新翔	4														
47	徳島県	徳島市立	4														
51	滋賀県	草津	3														
2	山形県	山形南	2														
50	北海道	帯広工業	2														

〈団体競技 男子の部〉 【競射】

立 順	都道府県 学校名	番 号	選 手 名	学 年	立 射 申 請	交 代											備 考		
							1	2	3	4	5	6	7	8	9	10			
1	広島県 広島工業 梶山 雄平	1	恵木 寛太	2			×												
		2	井出 篤宣	2				×											
		3	當房 楓都	2				○											
		4	木上 夏也	2															
2	岐阜県 大垣商業 小森 升裕	1	林 壮良	2			○												
		2	棚橋 佑斗	2				×											
		3	増元 颯	2				×											
		4	窪田 翔哉	2															
3	山梨県 吉田 土屋 政統	1	渡辺 竜温	2			×												
		2	本間 大智	1				×											
		3	窪田 光希	2				×											
		4	塚越 遥貴	1															
4	奈良県 法隆寺国際 高塚 清稔	1	小川 煌太	2			○	×	○	○									
		2	山口 天愛	2			○	×	×	○									
		3	秋田 大地	2			×	○	○	×									
		4	北村 大悟	2															
5	北海道 市立札幌清田 大川 寛樹	1	平田 智康	2			○	○											
		2	鳥井 遙人	2			○	×											
		3	渡部 稜大	2			×	○											
		4	横山 裕宜	1															
6	茨城県 土浦工業 千葉 一茂	1	宮本 拓実	2			×	×	×										
		2	沼尻 大駕	2			○	×	×										
		3	岡野 優丸	2			○	○	×										
		4	阿部 冬牙	2															
7	福井県 北陸 坪田 恭幸	1	吉田 光来	2			○												
		2	宇佐美 楽	2			×												
		3	見谷 優希	2			×												
		4	石丸 凌大	2															
8	大阪府 浪速 渡辺 健太	1	宮本 崇平	2			○												
		2	林野 祐希	1		4	○												
		3	中野 逸夢	2			○												
		4	安田 恵一朗	2															
9	岡山県 岡山南 白石 裕樹	1	湯浅 宏翼	2			×	○	×	×									
		2	小川 慎太郎	2			○	×	○	×									
		3	丹下 倫	2			○	×	○	○									
		4	山下 雄大	2															

男子団体決勝トーナメント表



男子団体決勝トーナメント記録(立順1~8・1回戦~2回戦)

1 回 戦

立 順	都道府県		学校名				監督名		勝 敗		
	番 号	交 代	選手名	学 年	記録					団 体 計	競 射 1 2
					1	2	3	4			
1	熊本県		秀 岳 館				福田 到		負		
	1		茅野 麗司	2	○	○	○	×		○	
	2		前田 光貴	2	×	○	○	○		×	
	3		小坂 和志	1	○	×	○	○		×	
4		遠山 脩椰	1								
9											
2	大阪府		浪 速				渡辺 健太		勝		
	1		宮本 崇平	2	×	○	○	○		○	
	2	4	林野 祐希	1	×	○	○	○		○	
	3		中野 逸夢	2	○	○	×	○		○	
4		安田 恵一朗	2								
9											
3	福岡県		祐 誠				安達 淳一		負		
	1		大城 颯輝	2	×	○	×	○			
	2	4	光延 海翔	2	×	×	○	○			
	3		齊木 大耀	2	○	×	○	×			
4		中尾 隼人	2								
6											
4	高知県		土 佐				松崎 大征		勝		
	1		金田 啓希	2	○	×	×	○			
	2		佐竹 恒亮	1	○	○	○	○			
	3		猪俣 碧斗	1	×	×	○	○			
4		北川 秀真	2								
8											
5	京都府		京 都 外 大 西				酒井 義和		負		
	1	4	勝部 馨	2	×	×	○	○			
	2		野殿 映汰	2	×	×	○	×			
	3	1	山下 歩真	2	×	○	×	○			
4		大垣 拓也	2								
5											
6	秋田県		大 館 桂 桜				三森 達博		勝		
	1		伊藤 聖	2	○	○	×	○			
	2		本多 颯輝	2	×	×	○	×			
	3		佐藤 拓馬	2	○	○	○	×			
4		畠山 尽	1								
7											
7	富山県		高 岡 工 芸				木下 登喜子		負		
	1		大島 稜也	2	○	×	×	×			
	2		関守 悠仁	2	×	○	○	×			
	3		中嶋 一郎	2	○	○	×	○			
4		畠山 翔征	2								
6											
8	静岡県		小 笠				本宮 裕平		勝		
	1		毛利 成志	2	○	○	○	○			
	2	2	戸塚 琉唯	2	○	○	○	○			
	3		後藤 陽	2	○	○	○	×			
4		松下 快斗	2								
11											

2 回 戦

立 順	都道府県		学校名				監督名		勝 敗		
	番 号	交 代	選手名	学 年	記録					団 体 計	競 射 1 2
					1	2	3	4			
1	大阪府		浪 速				渡辺 健太		負		
	1		宮本 崇平	2	×	○	○	×			
	2	4	林野 祐希	1	×	×	×	×			
	3		中野 逸夢	2	×	○	×	○			
4		安田 恵一朗	2								
4											
準々決勝		立順	1								
		都道府県	高知県								
		学校名	土佐								
2	高知県		土 佐				松崎 大征		勝		
	1		金田 啓希	2	×	○	○	○			
	2		佐竹 恒亮	1	○	○	×	○			
	3		猪俣 碧斗	1	○	○	×	○			
4		北川 秀真	2								
9											
3	秋田県		大 館 桂 桜				三森 達博		負		
	1		伊藤 聖	2	×	○	○	×			
	2		本多 颯輝	2	○	○	×	×			
	3		佐藤 拓馬	2	×	×	×	×			
4		畠山 尽	1								
4											
準々決勝		立順	2								
		都道府県	静岡県								
		学校名	小笠								
4	静岡県		小 笠				本宮 裕平		勝		
	1		毛利 成志	2	○	○	○	○			
	2		戸塚 琉唯	2	×	○	×	○			
	3		後藤 陽	2	○	○	×	×			
4		松下 快斗	2								
8											

男子団体決勝トーナメント記録(立順9~16・1回戦~2回戦)

1 回 戦

立 順	都道府県		学校名				監督名		勝 敗		
	番 号	交 代	選手名	学 年	記録					団 体 計	競 射 1 2
					1	2	3	4			
9	宮崎県		延岡学園				奥村 裕子		勝		
	1		海田 優音	2	○	○	○	×		7	
	2		若松 聖高	2	×	○	×	○			
	3		佐藤 祐希	1	×	○	×	○			
4		田上 士道	1								
10	長野県		長野野				神津 明男		負		
	1		北島 柊成	2	×	×	○	×		5	
	2		吉原 太陽	2	○	○	×	×			
	3		綿田 俊介	2	×	○	○	×			
4		丸山 準	2								
11	千葉県		市立松戸				秋葉 久尚		勝		
	1		井上 涼月	2	×	○	○	○		8	
	2		佐藤 優真	1	×	○	×	○			
	3		高木 明日馬	2	×	○	○	○			
4		藤巻 元佑	1								
12	沖縄県		小禄				岸本 佑太		負		
	1		仲座 淳史	2	×	○	○	×		6	
	2		岩下 葉津輝	2	×	○	×	×			
	3		小嶺 明輝	2	○	○	○	×			
4		山城 周太	2								
13	愛媛県		松山南				目見田 拓		勝		
	1		米田 海輝	2	○	○	×	○		5	
	2		高須賀 裕斗	2	×	×	○	×			
	3		小笠原 悠哩	2	×	×	○	×			
4		重森 陽翔	1								
14	熊本県		千原台				橋 勇一		負		
	1		佐藤 駿仁	2	×	×	×	○		4	
	2		北野 隼人	2	○	×	×	○			
	3		田邊 琉成	2	×	×	○	×			
4		佐藤 太星	2								
15	佐賀県		早稲田佐賀				時津 正純		負		
	1		大坪 洸星	1	×	×	×	×		2	
	2	4	紀平 圭吾	2	○	×	×	×			
	3		中村 颯希	1	×	×	○	×			
4		野田 聡	1								
16	鳥取県		倉吉西				福光 善太		勝		
	1		石川 快湊	2	○	×	○	○		7	
	2		北水 悠陽	2	○	○	○	○			
	3		室山 翔音	2	×	×	×	×			
4		浜田 勝	2								

2 回 戦

立 順	都道府県		学校名				監督名		勝 敗		
	番 号	交 代	選手名	学 年	記録					団 体 計	競 射 1 2
					1	2	3	4			
5	宮崎県		延岡学園				奥村 裕子		負		
	1		海田 優音	2	○	○	×	○		5	
	2		若松 聖高	2	×	×	○	○			
	3		佐藤 祐希	1	×	×	×	×			
4		田上 士道	1								
6	千葉県		市立松戸				秋葉 久尚		勝		
	1		井上 涼月	2	○	○	○	○		7	
	2		佐藤 優真	1	×	○	○	×			
	3		高木 明日馬	2	×	○	×	×			
4		藤巻 元佑	1								
7	愛媛県		松山南				目見田 拓		勝		
	1		米田 海輝	2	×	○	○	×		9	
	2		高須賀 裕斗	2	○	×	○	○			
	3		小笠原 悠哩	2	○	○	○	○			
4		重森 陽翔	1								
8	鳥取県		倉吉西				福光 善太		負		
	1		石川 快湊	2	×	○	○	×		7	
	2		北水 悠陽	2	×	○	○	○			
	3		室山 翔音	2	×	×	○	○			
4		浜田 勝	2								

準々決勝	立順	3
	都道府県	千葉県
	学校名	市立松戸

準々決勝	立順	4
	都道府県	愛媛県
	学校名	松山南

男子団体決勝トーナメント記録(立順17~24・1回戦~2回戦)

1 回 戦

立 順	都道府県		学校名				監督名		勝 敗			
	番 号	交 代	選手名	学 年	記録					団 体 計	競射	
					1	2	3	4			1	2
17	埼玉県		坂戸西古岡大路				古岡 大路		勝			
	1		宮下 雄琉	2	○	×	○	×		7		
	2		小林 諒	2	○	○	○	○				
	3		川端 歩武	2	×	×	○	×				
4		山元 雅之	2									
18	奈良県		法隆寺国際高塚清稔				高塚 清稔		負			
	1		小川 煌太	2	○	○	×	○		5		
	2		山口 天愛	2	×	×	×	×				
	3		秋田 大地	2	×	○	×	○				
4		北村 大悟	2									
19	群馬県		高経大附属福田創規				福田 創規		勝			
	1		村澤 輝	2	○	○	○	○		9		
	2		笠原 優佑	2	×	○	×	○				
	3		山崎 広夢	2	○	×	○	○				
4		亀山 颯	2									
20	岩手県		黒沢尻工業千田晃				千田 晃		負			
	1		佐藤 優成	2	×	×	×	×		6		
	2		菊地 千翔	2	○	×	×	○				
	3		藤田 琉基	2	○	○	○	○				
4		川崎 隆太	2									
21	愛知県		豊橋商業朝倉千尋				朝倉 千尋		勝			
	1	4	鎌子 晋伍	2	○	×	×	○		9		
	2		畠山 拓真	2	○	○	○	×				
	3		工藤 嵩史	2	○	○	○	○				
4		新垣 ブルノ	2									
22	三重県		津工業小谷地勇一				小谷地 勇一		負			
	1		長谷川 源	2	×	○	×	×		3		
	2		岡山 航大	2	×	×	×	×				
	3		駒田 隼也	2	×	×	○	○				
4		市岡 大備	1									
23	大分県		佐伯鶴城久保田信輔				久保田 信輔		勝			
	1		椎原 琉翔	2	○	○	○	○		8		
	2	4	衛藤 康佑	2	×	×	○	○				
	3		田中 龍太郎	2	○	×	○	×				
4		久々宮 琳太郎	1									
24	島根県		出雲工業安達純子				安達 純子		負			
	1		荒木 慶	2	○	×	○	○		6		
	2		太田 晃斗	2	×	○	×	×				
	3		山根 翔	2	○	×	×	○				
4		松島 陽向	2									

2 回 戦

立 順	都道府県		学校名				監督名		勝 敗				
	番 号	交 代	選手名	学 年	記録					団 体 計	競射		
					1	2	3	4			1	2	
9	埼玉県		坂戸西古岡大路				古岡 大路		負				
	1		宮下 雄琉	2	×	○	×	×		6	○	×	
	2		小林 諒	2	○	×	×	○				○	×
	3		川端 歩武	2	×	○	○	○				×	○
4		山元 雅之	2										
		準々決勝		立順	5								
				都道府県	群馬県								
				学校名	高経大附属								
10	群馬県		高経大附属福田創規				福田 創規		勝				
	1		村澤 輝	2	×	○	×	○		6	○	×	
	2		笠原 優佑	2	○	×	×	○				○	○
	3		山崎 広夢	2	○	×	○	×				×	○
4		亀山 颯	2										
11	愛知県		豊橋商業朝倉千尋				朝倉 千尋		勝				
	1	4	鎌子 晋伍	2	○	×	×	×		7			
	2		畠山 拓真	2	○	○	○	○					
	3		工藤 嵩史	2	×	○	×	○					
4		新垣 ブルノ	2										
		準々決勝		立順	6								
				都道府県	愛知県								
				学校名	豊橋商業								
12	大分県		佐伯鶴城久保田信輔				久保田 信輔		負				
	1		椎原 琉翔	2	○	○	×	○		6			
	2	4	衛藤 康佑	2	○	×	○	×					
	3		田中 龍太郎	2	×	×	○	×					
4		久々宮 琳太郎	1										

男子団体決勝トーナメント記録(立順25~32・1回戦~2回戦)

1 回 戦

立 順	都道府県		学校名				監督名		勝 敗			
	番 号	交 代	選手名	学 年	記録					団 体 計	競射	
					1	2	3	4			1	2
25	山口県		南陽工業				佐伯 佳典		勝			
	1		今川 誠治	2	×	○	○	○		10	○	
	2		奥山 央一	2	×	○	○	○			○	
	3		河野 侑和	2	○	○	○	○			○	
	4		藏長 拓海	2								
26	福島県		福島工業				千葉 聡		負			
	1		鈴木 駿佑	2	×	○	○	○		10	○	
	2		土屋 真旺喜	2	○	○	○	×			×	
	3		河原 直希	2	○	○	○	○			○	
	4		岩淵 大翔	2								
27	青森県		弘前				竹内 文子		負			
	1		須田 凜太郎	2	×	×	×	○		4		
	2	4	金澤 朱翔	2	×	×	×	×				
	3		黒滝 遼雅	2	○	○	○	×				
	4		山本 琉碧	2								
28	鹿児島県		鹿児島工業				福富 文明		勝			
	1		滝下 煌己	1	×	○	○	○		8		
	2		小牟田 晃琉	2	○	×	○	○				
	3		脇園 准多	2	×	○	○	×				
	4		藤井 雅也	1								
29	香川県		丸亀城西				小笠原 忍		勝			
	1		岡本 空大	2	○	×	○	○		8		
	2		柿本 颯希	2	○	○	○	○				
	3		秋月 賢士	2	×	×	×	○				
	4		高橋 裕司	2								
30	宮城県		仙台第三				越中谷 英明		負			
	1		阿部 樹希	2	○	×	○	○		4		
	2		鈴木 優大	2	×	×	×	×				
	3		高橋 勇希	2	×	○	×	×				
	4		田中 大晴	2								
31	北海道		市立札幌清田				大川 寛樹		負			
	1		平田 智康	2	×	○	×	×		5		
	2		鳥井 遙人	2	×	×	○	×				
	3		渡部 稜大	2	○	○	○	×				
	4		横山 裕宜	1								
32	栃木県		鹿沼				直井 宏仁		勝			
	1		松本 琉世	1	×	○	○	×		7		
	2		半田 創宇	2	○	○	○	○				
	3		野中 溪太郎	2	×	×	○	×				
	4		佐藤 了泰	2								

2 回 戦

立 順	都道府県		学校名				監督名		勝 敗			
	番 号	交 代	選手名	学 年	記録					団 体 計	競射	
					1	2	3	4			1	2
13	山口県		南陽工業				佐伯 佳典		勝			
	1		今川 誠治	2	○	○	○	○		11		
	2		奥山 央一	2	○	○	○	○				
	3		河野 侑和	2	○	○	○	×				
	4		藏長 拓海	2								
準々決勝		立順	7									
		都道府県	山口県									
		学校名	南陽工業									
14	鹿児島県		鹿児島工業				福富 文明		負			
	1		滝下 煌己	1	○	×	○	○		9		
	2		小牟田 晃琉	2	○	○	○	×				
	3		脇園 准多	2	×	○	○	○				
	4		藤井 雅也	1								
15	香川県		丸亀城西				小笠原 忍		負			
	1		岡本 空大	2	○	×	○	○		9		
	2		柿本 颯希	2	○	×	○	○				
	3		秋月 賢士	2	×	○	○	○				
	4		高橋 裕司	2								
準々決勝		立順	8									
		都道府県	栃木県									
		学校名	鹿沼									
16	栃木県		鹿沼				直井 宏仁		勝			
	1		松本 琉世	1	○	×	×	○		10		
	2		半田 創宇	2	○	○	○	○				
	3		野中 溪太郎	2	○	○	○	○				
	4		佐藤 了泰	2								

男子団体決勝トーナメント記録(準々決勝～準決勝)

準 々 決 勝

立 順	都道府県		学校名				監督名		勝 敗		
	番 号	交 代	選手名	学 年	記録					団体 競射	
					1	2	3	4		計	1
1	高知県		土佐		松崎 大征				負		
	1		金田 啓希	2	×	×	○	×		8	
	2		佐竹 恒亮	1	○	○	○	○			
	3		猪俣 碧斗	1	○	○	○	×			
4		北川 秀真	2								
2	静岡県		小笠		本宮 裕平				勝		
	1		毛利 成志	2	○	○	×	○		11	
	2		戸塚 琉唯	2	○	○	○	○			
	3		後藤 陽	2	○	○	○	○			
4		松下 快斗	2								
3	千葉県		市立松戸		秋葉 久尚				勝		
	1		井上 涼月	2	○	○	○	○		11	
	2		佐藤 優真	1	×	○	○	○			
	3		高木 明日馬	2	○	○	○	○			
4		藤巻 元佑	1								
4	愛媛県		山南		目見田 拓				負		
	1		米田 海輝	2	×	○	○	○		10	
	2		高須賀 裕斗	2	×	○	○	○			
	3		小笠原 悠哩	2	○	○	○	○			
4		重森 陽翔	1								
5	群馬県		高経大附属		福田 創規				負		
	1		村澤 輝	2	○	×	○	×		7	
	2		笠原 優佑	2	×	×	×	○			
	3		山崎 広夢	2	○	○	○	○			
4		亀山 颯	2								
6	愛知県		豊橋商業		朝倉 千尋				勝		
	1		鎌子 晋伍	2	○	×	○	○		10	
	2		畠山 拓真	2	○	○	○	○			
	3		工藤 嵩史	2	○	○	×	○			
4		新垣 ブルノ	2								
7	山口県		南陽工業		佐伯 佳典				勝		
	1		今川 誠治	2	○	○	○	○		9	
	2		奥山 央一	2	○	○	×	×			
	3		河野 侑和	2	○	×	○	○			
4		藏長 拓海	2								
8	栃木県		鹿沼		直井 宏仁				負		
	1		松本 琉世	1	○	×	×	○		9	
	2		半田 創宇	2	○	○	○	○			
	3		野中 溪太郎	2	○	×	○	○			
4		佐藤 了泰	2								

準 決 勝

立 順	都道府県		学校名				監督名		勝 敗		
	番 号	交 代	選手名	学 年	記録					団体 競射	
					1	2	3	4		計	1
1	静岡県		小笠		本宮 裕平				負		
	1		毛利 成志	2	○	×	○	○		9	
	2		戸塚 琉唯	2	×	○	○	○			
	3		後藤 陽	2	×	○	○	○			
4		松下 快斗	2								
決勝		立順	1								
		都道府県	千葉県								
		学校名	市立松戸								
2	千葉県		市立松戸		秋葉 久尚				勝		
	1		井上 涼月	2	○	○	○	○		11	
	2		佐藤 優真	1	×	○	○	○			
	3		高木 明日馬	2	○	○	○	○			
4		藤巻 元佑	1								
3	愛知県		豊橋商業		朝倉 千尋				負		
	1		鎌子 晋伍	2	○	○	×	×		10	
	2		畠山 拓真	2	○	○	○	○			
	3		工藤 嵩史	2	○	○	○	○			
4		新垣 ブルノ	2								
決勝		立順	2								
		都道府県	山口県								
		学校名	南陽工業								
4	山口県		南陽工業		佐伯 佳典				勝		
	1		今川 誠治	2	○	○	○	×		10	
	2		奥山 央一	2	×	○	○	○			
	3		河野 侑和	2	○	○	○	○			
4		藏長 拓海	2								
決勝		立順	10								
		都道府県	山口県								
		学校名	南陽工業								

男子団体決勝トーナメント記録(決勝)

決 勝												
立 順	都道府県		学校名				監督名		勝 敗			
	番 号	交 代	選手名	学 年	記録					団体計		競射 1 2
					1	2	3	4		1	2	
1	千葉県		市立松戸				秋葉久尚		勝			
	1		井上 涼月	2	○	×	○	○		11		
	2		佐藤 優真	1	○	○	○	○				
	3		高木 明日馬	2	○	○	○	○				
	4		藤巻 元佑	1								
2	山口県		南陽工業				佐伯 佳典		負			
	1		今川 誠治	2	×	×	○	○		9		
	2		奥山 央一	2	○	○	○	×				
	3		河野 侑和	2	○	○	○	○				
	4		藏長 拓海	2								

〈団体競技 女子の部〉 【予選】

立順	都道府県 学校名 監督名	番号	選手名	学年	立射申請	交代	予選						競射	備考	
							1	2	3	4	計	合計			
1	埼玉県 大宮光陵 入山泰明	1	野口藍伽	2			○	○	×	○	3	8			
		2	福山莉央	2				×	○	○	○		3		
		3	相場春奈	2				×	×	○	○		2		
		4	黒須胡桃	2											
2	山梨県 北杜 青木雅美	1	矢ヶ崎瑛美里	2			×	×	○	×	1	5			
		2	佐野華	2				○	○	○	×		3		
		3	河西茉那	2				○	×	×	×		1		
		4	松永實貴子	2											
3	愛知県 春日井西 久保裕太	1	平奈央	2			×	×	×	○	1	4			
		2	白石咲世	2		4		×	×	×	×		0		
		3	岡田麻梨愛	2				×	○	○	○		3		
		4	西垣梨夏	1											
4	茨城県 水戸第二 栗田克紀	1	見澤麗	2			×	○	×	○	2	7			
		2	黒澤桜子	2				○	○	○	×		3		
		3	堀口晴菜	2				×	×	○	○		2		
		4	足田彩寧	2											
5	岡山県 津山商業 杉山貴文	1	竜門呉羽	2			×	×	×	×	0	2			
		2	下谷美藍	2		4		×	○	×	○		2		
		3	岩佐玲那	2									0		
		4	河野真衣	2											
6	栃木県 足利大学附属 宮澤章啓	1	相波静香	2			○	○	○	○	4	7			
		2	野口実紅	1				×	×	○	○		2		
		3	阿部華奈	2				×	○	×	×		1		
		4													
7	北海道 足寄 畑山駿翼	1	堤ゆな	1			○	×	×	×	1	4			
		2	森田くるみ	2				×	○	○	×		2		
		3	藁谷美羽	2				×	×	×	○		1		
		4	新沼日奈子	2											
8	宮崎県 延岡学園 奥村裕子	1	大神氣那	2			○	×	×	○	2	7			
		2	中嶋唯乃	2				○	○	○	○		4		
		3	横山いちか	2				×	×	×	○		1		
		4													
9	東京都 東 柏木浩之	1	小村菜月	2			○	×	○	○	3	6			
		2	平内愛梨	2				×	○	×	○		2		
		3	白根瑞季	2				×	×	×	○		1		
		4	佐藤梨紗	2											
10	宮城県 泉 梶田聡	1	本村一紗	2			×	×	×	×	0	3			
		2	洞口茉里奈	2				○	×	×	○		2		
		3	三木ひかる	2				×	×	×	○		1		
		4	五十嵐陽菜子	2											
11	新潟県 帝京長岡 宮島佳那子	1	池田真悠	2			○	×	×	○	2	4			
		2	渡辺りさ	2				○	×	×	×		1		
		3	丸山果帆	2				×	○	×	×		1		
		4	瀧澤史妃	2											
12	富山県 富山いずみ 阿波加奈実	1	濱田心寧	2			×	○	×	○	2	5			
		2	山崎結愛	1				×	○	×	×		1		
		3	溝口凧彩	2				×	×	○	○		2		
		4	花木四季	2											

〈団体競技 女子の部〉 【予選】

立順	都道府県 学校名 監督名	番号	選手名	学年	立射申請	交代	予選						競射	備考
							1	2	3	4	計	合計		
13	福井県 若狭東 松岡孝幸	1	高鳥優生	2			×	×	×	○	1	4		
		2	大河内 のどか	2			×	×	×	○	1			
		3	橋 詰 美 羽	2			×	○	○	×	2			
		4	東 詩 織	2										
14	京都府 京都外大西 酒井義和	1	高 埜 夏 姫	2			○	×	○	○	3	9		
		2	北 村 香夏子	2			○	○	○	×	3			
		3	土 屋 未 来	2			○	×	○	○	3			
		4	井 上 ななみ	2										
15	秋田県 秋田北 横屋道子	1	高 宮 琉 夏	2			×	○	×	×	1	3		
		2	船 木 彩 智	2			×	×	×	×	0			
		3	菊 地 実 結	2			×	○	○	×	2			
		4	櫻 田 笑 里	2										
16	静岡県 小笠 本宮裕平	1	齋 藤 和 音	2			○	○	○	○	4	7		
		2	長 島 柚 奈	2			○	×	×	×	1			
		3	高 橋 美 咲	2			×	○	○	×	2			
		4	堀 春 奈	2										
17	北海道 苫小牧東 鈴木圭子	1	尾 澤 郁 海	2			○	×	○	○	3	7		
		2	佐 藤 和 佳	2			○	○	×	×	2			
		3	山 村 彩 結	2			×	○	×	○	2			
		4	大 原 里 菜	2										
18	群馬県 前橋育英 阿部光	1	高 野 莉 子	2			×	○	×	×	1	2		
		2	大 塚 由 菜	1			×	×	×	×	0			
		3	永 見 賀 梨	2			×	×	○	×	1			
		4	廣 嶋 凜	2										
19	三重県 三重 太田光則	1	坂 口 華 乃	2			×	×	○	×	1	4		
		2	仲 西 るりは	2			×	×	×	○	1			
		3	宮 本 真和歌	2			×	○	○	×	2			
		4	清 水 梨 那	1										
20	徳島県 徳島市立 田中久美	1	齋 藤 ひさの	1		4	×	×	×	×	0	5		
		2	福 岡 帆 奈	2			○	○	×	○	3			
		3	山 畠 詩 穂	2			×	○	×	○	2			
		4	上 田 明 莉	2										
21	広島県 県立広島商業 藤井成年	1	田 村 華菜乃	2			×	×	×	×	0	1		
		2	小 川 彩 花	2			×	×	×	×	0			
		3	小 川 舞	2			×	×	×	○	1			
		4	香 藤 祐 奈	2										
22	熊本県 熊本学園大付 吉永憲史	1	舛 田 彩 香	2			×	×	○	○	2	6		
		2	平 見 樹 璃	2		4	×	×	○	×	1			
		3	宮 尾 碧	2			○	○	×	○	3			
		4	本 田 楓 花	2										
23	長野県 小諸商業 原 周一郎	1	伊 藤 樹 里	1			×	×	×	×	0	2		
		2	臼 田 結	2			×	○	○	×	2			
		3	中 條 美 織	2			×	×	×	×	0			
		4	栴 島 う た	1										
24	岐阜県 大垣商業 小島千佳	1	吉 田 凜 音	2			○	○	○	×	3	7		
		2	小 椋 美 月	2			○	×	○	×	2			
		3	三 摩 千 賀	2			×	×	○	○	2			
		4	高 橋 由 依	2										

〈団体競技 女子の部〉 【予選】

立順	都道府県 学校名 監督名	番号	選手名	学年	立射申請	交代	予選						競射	備考	
							1	2	3	4	計	合計			
25	兵庫県 三田学園 永島優樹	1	古城時子	2			○	×	○	○	3	7			
		2	宮崎悠莉	1				×	○	×	○		2		
		3	田中湖々	2				×	○	×	○		2		
		4	福原心寧	2											
26	沖縄県 知念 大城一子	1	米山芹奈	2			×	×	×	×	0	1			
		2	比嘉茄帆	2				×	×	×	×		0		
		3	城間咲希	2				○	×	×	×		1		
		4	屋宜架南	1											
27	石川県 金沢錦丘 友安正人	1	水内愛莓	1			○	○	×	○	3	8			
		2	浅井一華	1				×	○	○	○		3		
		3	茶谷姫咲乃	1				○	○	×	×		2		
		4	清水京香	2											
28	佐賀県 武雄 井手崇裕	1	北晴奈	2			○	×	○	×	2	6			
		2	八田遥心	2				×	×	×	○		1		
		3	野中理加	1				○	○	○	×		3		
		4	荒川花歩	1											
29	岩手県 花巻北 佐藤峻太	1	山崎真緒	2			×	○	○	○	3	8			
		2	小玉彩瑛	2				×	×	○	○		2		
		3	糠森美湖	1				○	×	○	○		3		
		4	甲斐あかり	2											
30	愛知県 明和 宮島豊	1	西脇怜奈	2			○	×	○	○	3	7			
		2	岡村姫香	2				○	×	○	×		2		
		3	米倉佑理	2				○	×	×	○		2		
		4	橋本万莉菜	2											
31	大分県 大分東 芳賀智仁	1	衛藤キャラー	2			×	○	×	○	2	2			
		2	塩治明花	2				×	×	×	×		0		
		3	笠野柚妃	2				×	×	×	×		0		
		4	斎藤未来	2											
32	島根県 出雲 宇佐美朝士	1	川上結女	2			×	×	×	○	1	3			
		2	野畑ひかり	2				×	×	×	×		0		
		3	浅津果音	2				○	×	×	○		2		
		4	古川結楽	1											
33	山形県 山形中央 樋口尚美	1	篠崎菜々心	2			×	×	×	○	1	4			
		2	菅原真優	2				○	×	×	○		2		
		3	鬼嶋菜々美	2				×	×	×	○		1		
		4	逸見真夕	2											
34	鳥取県 倉吉西 福光善太	1	有澤侑楽	2			×	×	○	○	2	8			
		2	西村有花	2				○	×	○	○		3		
		3	生田愛澄	1				○	○	×	○		3		
		4	森脇心	2											
35	鹿児島県 鹿児島工業 福富文明	1	宮下美来	2			○	○	×	○	3	6			
		2	川田原結穂	1				×	×	×	×		0		
		3	鍋谷優海	1				×	○	○	○		3		
		4													
36	千葉県 薬園台 請川雅之	1	河内鈴	2			○	×	○	○	3	9			
		2	山口環	2	4		×	×	○	○	2				
		3	谷美和	2				○	○	○	○		4		
		4	谷尻智穂	2											

〈団体競技 女子の部〉 【予選】

立順	都道府県 学校名 監督名	番号	選手名	学年	立射申請	交代	予選					競射	備考	
							1	2	3	4	計			合計
37	熊本県 第一 渡邊史	1	村上陽菜	1			×	×	×	×	0	5		
		2	甲斐文子	2			○	×	○	×	2			
		3	竹村優花	2			×	○	○	○	3			
		4	尾上桃世	2										
38	愛媛県 八幡浜 宮崎涼	1	井上琴葉	2			×	○	×	○	2	5		
		2	阿部花音	2		4	×	○	×	×	1			
		3	矢野美来	2			×	○	×	○	2			
		4	朝田葉月	2										
39	大阪府 岸和田産業 宗吉隼一	1	川真田琉華	2			○	○	×	○	3	8		
		2	牟田口花鈴	2			○	×	×	×	1			
		3	川勝明日香	2			○	○	○	○	4			
		4	井上柚葉	2										
40	山口県 山口中央 安部優季	1	深本京那	1			×	×	○	×	1	3		
		2	宮奏葉	2			×	○	×	×	1			
		3	青木雅楽	2			○	×	×	×	1			
		4	柴崎紗羽	2										
41	福岡県 祐誠 安達淳一	1	重永優希	2			×	×	○	○	2	7		
		2	案納玲香	2			×	×	○	○	2			
		3	埋金ゆづ	1			○	○	○	×	3			
		4	三笥優奈	2										
42	愛媛県 聖カタリナ 伊藤誉祥	1	新田朋茄	2			○	×	×	○	2	7		
		2	井門凜	1			○	×	×	×	1			
		3	宮崎日果理	2			○	○	○	○	4			
		4	高岡美里	1										
43	滋賀県 綾羽 中村太郎	1	赤澤千咲	2			×	○	×	○	2	6		
		2	渡邊弓恵	2			×	×	○	×	1			
		3	高島愛唯	2			○	×	○	○	3			
		4	深尾叶佳	2										
44	奈良県 法隆寺国際 徳永早月	1	野村美優	2			○	○	○	○	4	10		
		2	寺嶋来望	2			○	○	○	×	3			
		3	住吉依香	2			○	×	○	○	3			
		4	戸田和那	2										
45	長崎県 島原 宮本等	1	小嶋葉菜子	2		4	○	×	×	○	2	7		
		2	植木琉海	2			×	×	○	○	2			
		3	松永英李	2			○	×	○	○	3			
		4	永田美空	2										
46	神奈川県 川崎北 山田岳彦	1	澤田琉奈	2			×	×	×	×	0	3		
		2	林和花南	2			×	×	○	○	2			
		3	阿部夏子	2			×	×	○	×	1			
		4	長谷見乃愛	1										
47	青森県 青森中央 木村朋之	1	滝谷日向多	2		4	×	○	○	×	2	5		
		2	木村菜々実	2			×	×	×	×	0			
		3	鹿内桜華	2			○	○	×	○	3			
		4	高橋聖来	2										
48	香川県 坂出 泉田伊知子	1	大森美咲	2			○	×	×	×	1	5		
		2	佐野愛美	2			○	×	×	○	2			
		3	名越清乃	2			×	○	○	×	2			
		4	富家彩葉	2										

〈団体競技 女子の部〉 【予選】

立順	都道府県 学校名 監督名	番号	選手名	学年	立射申請	交代	予選						競射	備考
							1	2	3	4	計	合計		
49	福島県 郡山 深谷 恵美	1	渡 邊 華 帆	2			×	○	×	×	1	5		
		2	松 本 ま や	2			○	○	×	×	2			
		3	鈴 木 あ い み	2			○	×	○	×	2			
		4	芳賀沼 星 空	2										
50	高知県 土佐 松崎 大 征	1	田 内 友 菜	2			×	×	×	○	1	5		
		2	西 岡 も も こ	1			○	×	×	×	1			
		3	川 村 優 果	2			○	○	○	×	3			
		4	御 庄 紀 子	1										
51	和歌山県 新宮 日下 小百合	1	宮 井 聡 子	1			×	○	×	×	1	5		
		2	木 下 こ な つ	1			×	×	○	○	2			
		3	秦 伊 吹	2			○	×	×	○	2			
		4	中 浦 心 陽	1										

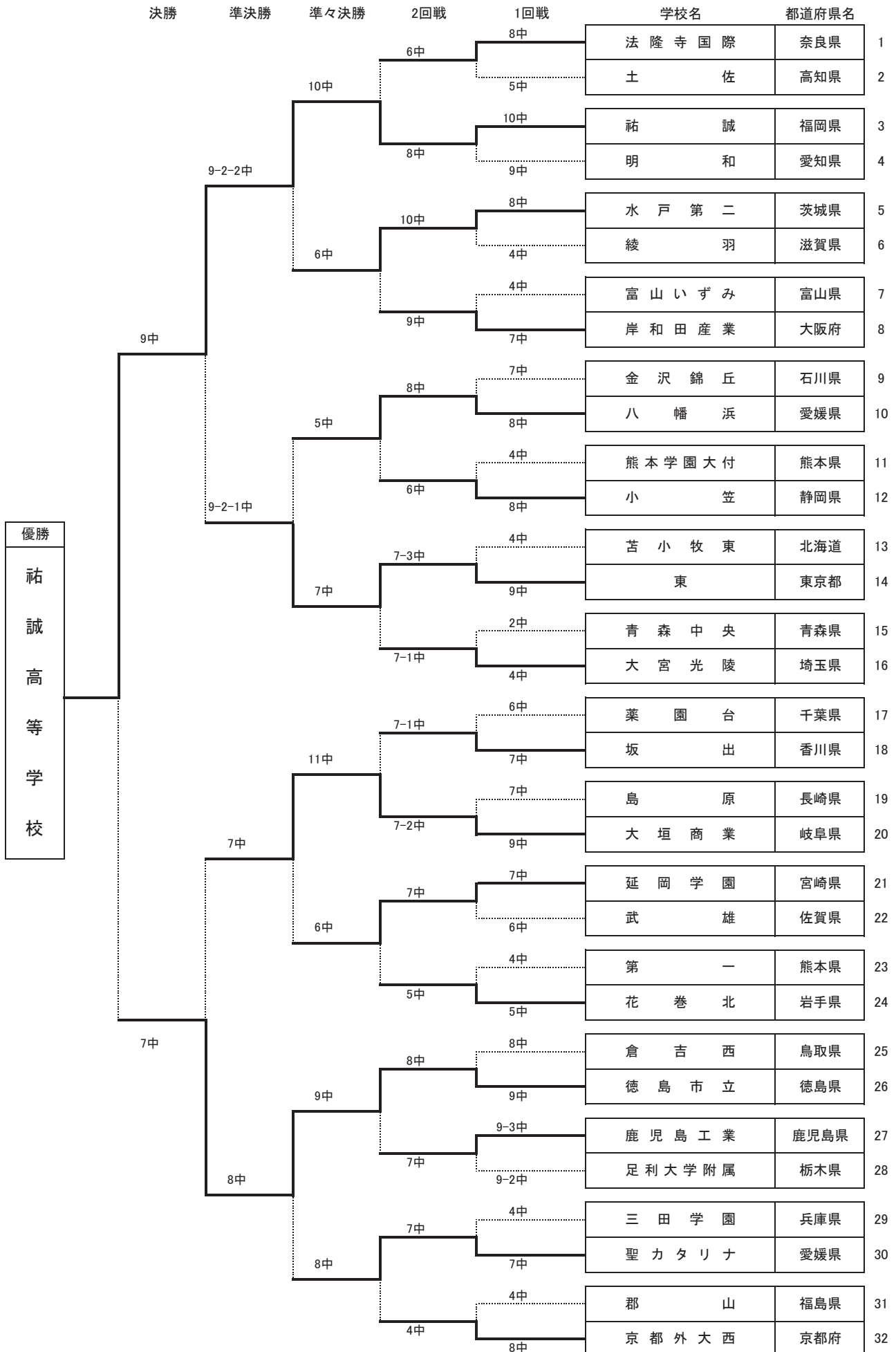
〈団体競技 女子の部〉 【予選結果一覧 (的中順)】

予選立順	都道府県	学 校 名	合 計	競 射										備 考			
44	奈良県	法隆寺国際	10														通過
14	京都府	京都外大西	9														通過
36	千葉県	薬園台	9														通過
1	埼玉県	大宮光陵	8														通過
27	石川県	金沢錦丘	8														通過
29	岩手県	花巻北	8														通過
34	鳥取県	倉吉西	8														通過
39	大阪府	岸和田産業	8														通過
4	茨城県	水戸第二	7														通過
6	栃木県	足利大学附属	7														通過
8	宮崎県	延岡学園	7														通過
16	静岡県	小笠	7														通過
17	北海道	苫小牧東	7														通過
24	岐阜県	大垣商業	7														通過
25	兵庫県	三田学園	7														通過
30	愛知県	明和	7														通過
41	福岡県	祐誠	7														通過
42	愛媛県	聖カタリナ	7														通過
45	長崎県	島原	7														通過
9	東京都	東	6														通過
22	熊本県	熊本学園大付	6														通過
28	佐賀県	武雄	6														通過
35	鹿児島県	鹿児島工業	6														通過
43	滋賀県	綾羽	6														通過
2	山梨県	北杜	5	0	2	2											
12	富山県	富山いずみ	5	1													通過
20	徳島県	徳島市立	5	0	2	3											通過
37	熊本県	第一	5	1													通過
38	愛媛県	八幡浜	5	1													通過
47	青森県	青森中央	5	3													通過
48	香川県	坂出	5	0	3												通過
49	福島県	郡山	5	2													通過
50	高知県	土佐	5	2													通過
51	和歌山県	新宮	5	0	2	0											
3	愛知県	春日井西	4														
7	北海道	足寄	4														
11	新潟県	帝京長岡	4														
13	福井県	若狭東	4														
19	三重県	三重	4														
33	山形県	山形中央	4														
10	宮城県	泉	3														
15	秋田県	秋田北	3														
32	島根県	出雲	3														
40	山口県	山口中央	3														
46	神奈川県	川崎北	3														
5	岡山県	津山商業	2														
18	群馬県	前橋育英	2														
23	長野県	小諸商業	2														
31	大分県	大分東	2														
21	広島県	県立広島商業	1														
26	沖縄県	知念	1														

〈団体競技 女子の部〉 【競射】

立 順	都道府県 学校名	番 号	選 手 名	学 年	立 射 申 請	交 代											備 考		
							1	2	3	4	5	6	7	8	9	10			
1	山梨県 北杜 青木 雅美	1	矢ヶ崎 瑛美里	2			×	○	○										
		2	佐野 華	2				×	○	×									
		3	河西 茉那	2				×	×	○									
		4	松永 實貴子	2															
2	富山県 富山いずみ 阿波加 奈実	1	濱田 心寧	2			×												
		2	山崎 結愛	1				○											
		3	溝口 凧彩	2				×											
		4	花木 四季	2															
3	徳島県 徳島市立 田中 久美	1	齋藤 ひさの	1		4	×	×	○										
		2	福岡 帆奈	2				×	○	○									
		3	山島 詩穂	2				×	○	○									
		4	上田 明莉	2															
4	熊本県 第一 渡邊 史	1	村上 陽菜	1			×												
		2	甲斐 文子	2				×											
		3	竹村 優花	2				○											
		4	尾上 桃世	2															
5	愛媛県 八幡浜 宮崎 涼	1	井上 琴葉	2			○												
		2	阿部 花音	2		4	×												
		3	矢野 美来	2				×											
		4	朝田 葉月	2															
6	青森県 青森中央 木村 朋之	1	滝谷 日向多	2		4	○												
		2	木村 菜々実	2				○											
		3	鹿内 桜華	2				○											
		4	高橋 聖来	2															
7	香川県 坂出 泉田 伊知子	1	大森 美咲	2			×	○											
		2	佐野 愛美	2				×	○										
		3	名越 清乃	2				×	○										
		4	富家 彩葉	2															
8	福島県 郡山 深谷 恵美	1	渡邊 華帆	2			×												
		2	松本 まや	2				○											
		3	鈴木 あいみ	2				○											
		4	芳賀沼 星空	2															
9	高知県 土佐 松崎 大征	1	田内 友菜	2			×												
		2	西岡 ももこ	1				○											
		3	川村 優果	2				○											
		4	御庄 紀子	1															
10	和歌山県 新宮 日下 小百合	1	宮井 聡子	1			×	×	×										
		2	木下 こなつ	1			×	○	×										
		3	秦 伊吹	2			×	○	×										
		4	中浦 心陽	1															

女子団体決勝トーナメント表



女子団体決勝トーナメント記録(立順1~8・1回戦~2回戦)

1 回 戦

立 順	都道府県		学校名				監督名		勝 敗		
	番 号	交 代	選手名	学 年	記録					団 体 計	競 射
					1	2	3	4			
1	奈良県		法隆寺国際				徳永 早月		勝		
	1		野村 美優	2	○	×	○	○		8	
	2		寺嶋 来望	2	○	×	○	○			
	3		住吉 依香	2	×	○	×	○			
4		戸田 和那	2								
2	高知県		土佐				松崎 大征		負		
	1		田内 友菜	2	○	×	×	×		5	
	2		西岡 ももこ	1	○	×	×	○			
	3		川村 優果	2	○	○	×	×			
4		御庄 紀子	1								
3	福岡県		祐誠				安達 淳一		勝		
	1		重永 優希	2	○	×	×	○		10	
	2		案納 玲香	2	○	○	○	○			
	3		埋金 ゆづ	1	○	○	○	○			
4		三笥 優奈	2								
4	愛知県		明和				宮島 豊		負		
	1		西脇 怜奈	2	×	○	○	×		9	
	2		岡村 姫香	2	○	○	○	○			
	3		米倉 佑理	2	×	○	○	○			
4		橋本 万莉菜	2								
5	茨城県		水戸第二				栗田 克紀		勝		
	1		見澤 麗	2	○	○	×	○		8	
	2		黒澤 桜子	2	○	○	×	×			
	3		堀口 晴菜	2	○	×	○	○			
4		疋田 彩寧	2								
6	滋賀県		綾羽				中村 太郎		負		
	1		赤澤 千咲	2	○	×	○	○		4	
	2		渡邊 弓恵	2	×	×	×	×			
	3		高島 愛唯	2	×	×	○	×			
4		深尾 叶佳	2								
7	富山県		富山 いずみ				阿波加 奈実		負		
	1		濱田 心寧	2	×	×	○	×		4	
	2		山崎 結愛	1	×	○	×	×			
	3	4	溝口 凧彩	2	○	×	×	○			
4		花木 四季	2								
8	大阪府		岸和田産業				宗吉 隼一		勝		
	1		川真田 琉華	2	○	×	×	×		7	
	2		牟田口 花鈴	2	○	○	○	○			
	3		川勝 明日香	2	○	○	×	×			
4		井上 柚葉	2								

2 回 戦

立 順	都道府県		学校名				監督名		勝 敗							
	番 号	交 代	選手名	学 年	記録					団 体 計	競 射					
					1	2	3	4								
1	奈良県		法隆寺国際				徳永 早月		負							
	1		野村 美優	2	○	×	○	○		6						
	2		寺嶋 来望	2	×	×	○	○								
	3		住吉 依香	2	×	×	○	×								
4		戸田 和那	2													
<table border="1" style="margin: auto;"> <tr> <td rowspan="3" style="writing-mode: vertical-rl;">準々決勝</td> <td>立順</td> <td>1</td> </tr> <tr> <td>都道府県</td> <td>福岡県</td> </tr> <tr> <td>学校名</td> <td>祐誠</td> </tr> </table>										準々決勝	立順	1	都道府県	福岡県	学校名	祐誠
準々決勝	立順	1														
	都道府県	福岡県														
	学校名	祐誠														
2	福岡県		祐誠				安達 淳一		勝							
	1		重永 優希	2	×	×	×	×		8						
	2		案納 玲香	2	○	○	○	○								
	3		埋金 ゆづ	1	○	○	○	○								
4		三笥 優奈	2													
<table border="1" style="margin: auto;"> <tr> <td rowspan="3" style="writing-mode: vertical-rl;">準々決勝</td> <td>立順</td> <td>2</td> </tr> <tr> <td>都道府県</td> <td>茨城県</td> </tr> <tr> <td>学校名</td> <td>水戸第二</td> </tr> </table>										準々決勝	立順	2	都道府県	茨城県	学校名	水戸第二
準々決勝	立順	2														
	都道府県	茨城県														
	学校名	水戸第二														
3	茨城県		水戸第二				栗田 克紀		勝							
	1		見澤 麗	2	○	○	○	○		10						
	2		黒澤 桜子	2	○	×	○	○								
	3		堀口 晴菜	2	○	×	○	○								
4		疋田 彩寧	2													
<table border="1" style="margin: auto;"> <tr> <td rowspan="3" style="writing-mode: vertical-rl;">準々決勝</td> <td>立順</td> <td>2</td> </tr> <tr> <td>都道府県</td> <td>茨城県</td> </tr> <tr> <td>学校名</td> <td>水戸第二</td> </tr> </table>										準々決勝	立順	2	都道府県	茨城県	学校名	水戸第二
準々決勝	立順	2														
	都道府県	茨城県														
	学校名	水戸第二														
4	大阪府		岸和田産業				宗吉 隼一		負							
	1		川真田 琉華	2	○	○	×	○		9						
	2		牟田口 花鈴	2	○	○	○	○								
	3		川勝 明日香	2	○	×	×	○								
4		井上 柚葉	2													

女子団体決勝トーナメント記録(立順9~16・1回戦~2回戦)

1 回 戦

立 順	都道府県		学校名				監督名		勝 敗			
	番 号	交 代	選手名	学 年	記録					団 体 計	競 射 1 2	
					1	2	3	4				
9	石川県		金 沢 錦 丘				友安 正人		負			
	1		水内 愛莓	1	○	○	×	×		7		
	2		浅井 一華	1	○	○	○	○				
	3		茶谷 姫咲乃	1	○	×	×	×				
4		清水 京香	2									
10	愛媛県		八 幡 浜				宮崎 涼		勝			
	1		井上 琴葉	2	○	○	×	○		8		
	2	4	阿部 花音	2	×	×	○	○				
	3		矢野 美来	2	○	○	×	○				
4		朝田 葉月	2									
11	熊本県		熊本学園大付				吉永 憲史		負			
	1		舩田 彩香	2	×	×	×	×		4		
	2	4	平見 樹璃	2	×	○	×	×				
	3		宮尾 碧	2	○	○	×	○				
4		本田 楓花	2									
12	静岡県		小 笠				本宮 裕平		勝			
	1		齋藤 和音	2	○	○	○	○		8		
	2		長島 柚奈	2	×	○	○	×				
	3		高橋 美咲	2	○	○	×	×				
4		堀 春奈	2									
13	北海道		苫 小 牧 東				鈴木 圭子		負			
	1		尾澤 郁海	2	○	○	○	○		4		
	2		佐藤 和佳	2	×	×	×	×				
	3		山村 彩結	2	×	×	×	×				
14	東京都		東				柏木 浩之		勝			
	1		小村 菜月	2	×	×	○	×		9		
	2		平内 愛梨	2	○	○	○	○				
	3		白根 瑞季	2	○	○	○	○				
4		佐藤 梨紗	2									
15	青森県		青 森 中 央				木村 朋之		負			
	1	4	滝谷 日向多	2	×	×	×	×		2		
	2		木村 菜々実	2	○	×	×	×				
	3		鹿内 桜華	2	×	×	○	×				
4		高橋 聖来	2									
16	埼玉県		大 宮 光 陵				入山 泰明		勝			
	1		野口 藍伽	2	×	×	○	○		4		
	2		福山 莉央	2	×	×	×	×				
	3		相場 春奈	2	×	×	○	○				
4		黒須 胡桃	2									

2 回 戦

立 順	都道府県		学校名				監督名		勝 敗			
	番 号	交 代	選手名	学 年	記録					団 体 計	競 射 1 2	
					1	2	3	4				
5	愛媛県		八 幡 浜				宮崎 涼		勝			
	1		井上 琴葉	2	×	×	○	○		8		
	2	4	阿部 花音	2	×	○	○	×				
	3		矢野 美来	2	○	○	○	○				
4		朝田 葉月	2									
		準々決勝		立順	3							
				都道府県	愛媛県							
				学校名	八幡浜							
6	静岡県		小 笠				本宮 裕平		負			
	1		齋藤 和音	2	×	○	×	○		6		
	2		長島 柚奈	2	×	×	○	×				
	3		高橋 美咲	2	○	○	○	×				
4		堀 春奈	2									
7	東京都		東				柏木 浩之		勝			
	1		小村 菜月	2	×	○	×	○		7	○	
	2		平内 愛梨	2	×	×	○	×				○
	3		白根 瑞季	2	○	○	○	○				○
4		佐藤 梨紗	2									
		準々決勝		立順	4							
				都道府県	東京都							
				学校名	東							
8	埼玉県		大 宮 光 陵				入山 泰明		負			
	1		野口 藍伽	2	○	○	○	○		7	×	
	2		福山 莉央	2	×	×	×	×				×
	3		相場 春奈	2	○	○	×	○				○
4		黒須 胡桃	2									

女子団体決勝トーナメント記録(立順17~24・1回戦~2回戦)

1 回 戦

立 順	都道府県		学校名				監督名		勝 敗		
	番 号	交 代	選手名	学年	記録					団 体 計	競 射 1 2
					1	2	3	4			
17	千葉県		薬園台				請川 雅之		負		
	1		河内 鈴	2	×	×	○	×		6	
	2	4	山口 環	2	○	○	×	○			
	3		谷 美和	2	×	○	○	×			
4		谷尻 智穂	2								
18	香川県		坂出				泉田 伊知子		勝		
	1		大森 美咲	2	×	○	○	○		7	
	2		佐野 愛美	2	×	○	×	○			
	3		名越 清乃	2	○	○	×	×			
4		富家 彩葉	2								
19	長崎県		島原				宮本 等		負		
	1	4	小嶋 葉菜子	2	○	○	×	○		7	
	2		植木 琉海	2	×	○	×	○			
	3		松永 英李	2	×	○	○	×			
4		永田 美空	2								
20	岐阜県		大垣商業				小島 千佳		勝		
	1		吉田 凜音	2	○	×	○	×		9	
	2		小椋 美月	2	○	×	○	○			
	3		三摩 千賀	2	○	×	○	○			
4		高橋 由依	2								
21	宮崎県		延岡学園				奥村 裕子		勝		
	1		大神 氣那	2	×	×	○	×		7	
	2		中嶋 唯乃	2	○	○	○	○			
	3		横山 いちか	2	×	×	○	○			
4											
22	佐賀県		武雄				井手 崇裕		負		
	1		北 晴奈	2	○	×	×	○		6	
	2		八田 遥心	2	×	×	○	○			
	3		野中 理加	1	○	○	×	×			
4		荒川 花歩	1								
23	熊本県		第一				渡邊 史		負		
	1		村上 陽菜	1	○	×	○	×		4	
	2		甲斐 文子	2	×	×	×	×			
	3		竹村 優花	2	×	×	○	○			
4		尾上 桃世	2								
24	岩手県		花巻北				佐藤 峻太		勝		
	1		山崎 真緒	2	○	○	×	○		5	
	2		小玉 彩瑛	2	×	×	×	×			
	3		糠森 美湖	1	○	○	×	×			
4		甲斐 あかり	2								

2 回 戦

立 順	都道府県		学校名				監督名		勝 敗		
	番 号	交 代	選手名	学年	記録					団 体 計	競 射 1 2
					1	2	3	4			
9	香川県		坂出				泉田 伊知子		負		
	1		大森 美咲	2	○	○	○	×		7	
	2		佐野 愛美	2	○	×	×	○			
	3		名越 清乃	2	○	×	×	○			
4		富家 彩葉	2								
準々決勝		立順	5								
		都道府県	岐阜県								
		学校名	大垣商業								
10	岐阜県		大垣商業				小島 千佳		勝		
	1		吉田 凜音	2	○	×	○	×		7	
	2		小椋 美月	2	×	○	○	○			
	3		三摩 千賀	2	○	○	×	×			
4		高橋 由依	2								
11	宮崎県		延岡学園				奥村 裕子		勝		
	1		大神 氣那	2	×	○	×	×		7	
	2		中嶋 唯乃	2	○	○	○	○			
	3		横山 いちか	2	×	○	○	×			
4											
準々決勝		立順	6								
		都道府県	宮崎県								
		学校名	延岡学園								
12	岩手県		花巻北				佐藤 峻太		負		
	1		山崎 真緒	2	○	×	×	×		5	
	2		小玉 彩瑛	2	×	×	○	×			
	3		糠森 美湖	1	×	○	○	○			
4		甲斐 あかり	2								

女子団体決勝トーナメント記録(立順25~32・1回戦~2回戦)

1 回 戦

立 順	都道府県		学校名				監督名		勝 敗			
	番 号	交 代	選手名	学 年	記録					団 体 計	競 射 1	競 射 2
					1	2	3	4				
25	鳥取県		倉吉西				福光善太		負			
	1		有澤 侑楽	2	×	○	○	×		8		
	2		西村 有花	2	○	○	○	○				
	3		生田 愛澄	1	×	×	○	○				
	4		森脇 心	2								
26	徳島県		徳島市立				田中久美		勝			
	1	4	齋藤 ひさの	1	×	×	○	○		9		
	2		福岡 帆奈	2	○	○	○	○				
	3		山島 詩穂	2	○	○	×	○				
	4		上田 明莉	2								
27	鹿児島県		鹿児島工業				福富文明		勝			
	1		宮下 美来	2	○	○	○	○		9	○	
	2		川田原 結穂	1	○	×	○	○				
	3		鍋谷 優海	1	×	×	○	○				
	4											
28	栃木県		足利大学附属				宮澤 章啓		負			
	1		相波 静香	2	○	○	○	○		9	○	
	2		野口 実紅	1	×	○	×	○				
	3		阿部 華奈	2	○	○	×	○				×
	4											
29	兵庫県		三田学園				永島 優樹		負			
	1		古城 時子	2	○	×	×	○		4		
	2		宮崎 悠莉	1	×	○	×	×				
	3		田中 湖々	2	○	×	×	×				
	4		福原 心寧	2								
30	愛媛県		聖カタリナ				伊藤 誉祥		勝			
	1		新田 朋茄	2	×	○	×	×		7		
	2		井門 凜	1	○	×	○	×				
	3		宮崎 日果理	2	○	○	○	○				
	4		高岡 美里	1								
31	福島県		郡山				深谷 恵美		負			
	1		渡邊 華帆	2	○	○	×	×		4		
	2		松本 まや	2	○	×	×	×				
	3		鈴木 あいみ	2	×	×	×	○				
	4		芳賀沼 星空	2								
32	京都府		京都外大西				酒井 義和		勝			
	1		高埜 夏姫	2	×	×	○	×		8		
	2		北村 香夏子	2	×	○	○	○				
	3		土屋 未来	2	○	○	○	○				
	4		井上 ななみ	2								

2 回 戦

立 順	都道府県		学校名				監督名		勝 敗			
	番 号	交 代	選手名	学 年	記録					団 体 計	競 射 1	競 射 2
					1	2	3	4				
13	徳島県		徳島市立				田中久美		勝			
	1	4	齋藤 ひさの	1	×	×	○	○		8		
	2		福岡 帆奈	2	○	×	○	○				
	3		山島 詩穂	2	○	○	×	○				
	4		上田 明莉	2								
		準々決勝		立順		7						
		都道府県		徳島県								
		学校名		徳島市立								
14	鹿児島県		鹿児島工業				福富文明		負			
	1		宮下 美来	2	○	○	○	○		7		
	2		川田原 結穂	1	×	×	×	○				
	3		鍋谷 優海	1	×	○	○	×				
	4											
15	愛媛県		聖カタリナ				伊藤 誉祥		勝			
	1		新田 朋茄	2	×	×	×	×		7		
	2		井門 凜	1	○	○	○	○				
	3		宮崎 日果理	2	○	○	×	○				
	4		高岡 美里	1								
		準々決勝		立順		8						
		都道府県		愛媛県								
		学校名		聖カタリナ								
16	京都府		京都外大西				酒井 義和		負			
	1		高埜 夏姫	2	×	×	×	×		4		
	2		北村 香夏子	2	○	×	×	○				
	3		土屋 未来	2	×	○	○	×				
	4		井上 ななみ	2								

女子団体決勝トーナメント記録(準々決勝～準決勝)

準 々 決 勝

立 順	都道府県		学校名				監督名		勝 敗		
	番 号	交 代	選手名	学 年	記録					団 体 計	競 射
					1	2	3	4			
1	福岡県		祐 誠 安達 淳一				安達 淳一		勝		
	1		重永 優希	2	○	○	○	○		10	
	2		案納 玲香	2	×	×	○	○			
	3		埋金 ゆづ	1	○	○	○	○			
4		三笥 優奈	2								
2	茨城県		水 戸 第 二 栗田 克紀				栗田 克紀		負		
	1		見澤 麗	2	×	○	×	×		6	
	2		黒澤 桜子	2	○	×	○	○			
	3		堀口 晴菜	2	×	×	○	○			
4		疋田 彩寧	2								
3	愛媛県		八 幡 浜 宮崎 涼				宮崎 涼		負		
	1		井上 琴葉	2	○	○	○	×		5	
	2	4	阿部 花音	2	×	×	×	○			
	3		矢野 美来	2	×	×	○	×			
4		朝田 葉月	2								
4	東京都		東 柏木 浩之				柏木 浩之		勝		
	1		小村 菜月	2	×	×	○	×		7	
	2		平内 愛梨	2	×	○	×	○			
	3		白根 瑞季	2	○	○	○	○			
4		佐藤 梨紗	2								
5	岐阜県		大 垣 商 業 小島 千佳				小島 千佳		勝		
	1		吉田 凜音	2	○	×	○	○		11	
	2		小椋 美月	2	○	○	○	○			
	3		三摩 千賀	2	○	○	○	○			
4		高橋 由依	2								
6	宮崎県		延 岡 学 園 奥村 裕子				奥村 裕子		負		
	1		大神 氣那	2	×	×	○	×		6	
	2		中嶋 唯乃	2	○	○	○	○			
	3		横山 いちか	2	×	×	×	○			
4											
7	徳島県		徳 島 市 立 田中 久美				田中 久美		勝		
	1	4	齋藤 ひさの	1	○	×	○	×		9	
	2		福岡 帆奈	2	○	○	×	○			
	3		山畠 詩穂	2	○	○	○	○			
4		上田 明莉	2								
8	愛媛県		聖 カ タ リ ナ 伊藤 誉祥				伊藤 誉祥		負		
	1		新田 朋茄	2	×	○	×	○		8	
	2		井門 凜	1	○	○	×	×			
	3		宮崎 日果理	2	○	○	○	○			
4		高岡 美里	1								

準 決 勝

立 順	都道府県		学校名				監督名		勝 敗		
	番 号	交 代	選手名	学 年	記録					団 体 計	競 射
					1	2	3	4			
1	福岡県		祐 誠 安達 淳一				安達 淳一		勝		
	1		重永 優希	2	○	×	×	○		9	○ ×
	2		案納 玲香	2	○	○	○	×			
	3		埋金 ゆづ	1	○	○	○	○			
4		三笥 優奈	2								
		決勝		立順	1						
				都道府県	福岡県						
				学校名	祐誠						
2	東京都		東 柏木 浩之				柏木 浩之		負		
	1		小村 菜月	2	×	×	○	○		9	× ×
	2		平内 愛梨	2	○	○	×	○			
	3		白根 瑞季	2	○	○	○	○			
4		佐藤 梨紗	2								
		決勝		立順	2						
				都道府県	徳島県						
				学校名	徳島市立						
3	岐阜県		大 垣 商 業 小島 千佳				小島 千佳		負		
	1		吉田 凜音	2	○	○	×	○		7	
	2		小椋 美月	2	×	○	×	○			
	3		三摩 千賀	2	×	○	×	○			
4		高橋 由依	2								
4	徳島県		徳 島 市 立 田中 久美				田中 久美		勝		
	1	4	齋藤 ひさの	1	×	×	○	○		8	
	2		福岡 帆奈	2	○	○	×	○			
	3		山畠 詩穂	2	○	○	○	×			
4		上田 明莉	2								

女子団体決勝トーナメント記録(決勝)

決 勝												
立 順	都道府県		学校名				監督名		勝 敗			
	番 号	交 代	選手名	学 年	記録					団 体 計	競射	
					1	2	3	4			1	2
1	福岡県		祐 誠				安達 淳一		勝			
	1		重永 優希	2	○	×	○	×		9		
	2		案納 玲香	2	○	○	○	○				
	3		埋金 ゆづ	1	○	○	×	○				
	4		三笥 優奈	2								
2	徳島県		徳 島 市 立				田中 久美		負			
	1	4	齋藤 ひさの	1	×	○	×	○		7		
	2		福岡 帆奈	2	○	×	○	○				
	3		山畠 詩穂	2	×	○	○	×				
	4		上田 明莉	2								

第41回 全国高等学校弓道選抜大会

期間：令和4年12月23日（金）～25日（日）

会場：熊本市総合体育館 特設弓道場

個人競技の成績

男子の部	順位	都道府県	学校名	選手名
	優勝	香川県	香川県立丸亀城西高等学校	秋月賢士
	二位	宮崎県	延岡学園高等学校	海田優音
	三位	岐阜県	岐阜県立大垣北高等学校	小竹航平
	四位	富山県	富山県立高岡工芸高等学校	中嶋一郎
	五位	宮城県	宮城県泉高等学校	岩崎航樹
	六位	山口県	山口県立美祢青嶺高等学校	田辺敬大
	七位	兵庫県	甲南高等学校	伊藤耀平
	八位	群馬県	高崎市立高崎経済大学附属高等学校	高橋那琉
	技能優秀者	富山県	富山県立高岡工芸高等学校	中嶋一郎

女子の部	順位	都道府県	学校名	選手名
	優勝	愛知県	愛知みずほ大学瑞穂高等学校	林里穂
	二位	青森県	青森県立青森中央高等学校	鹿内桜華
	三位	愛媛県	聖カトリク学園高等学校	宮崎日果理
	四位	福島県	郡山女子大学附属高等学校	三瓶莉奈
	五位	愛媛県	愛媛県立宇和島南中等教育学校	川口李花
	六位	神奈川県	神奈川県立城郷高等学校	石川優衣
	七位	大阪府	岸和田市立産業高等学校	村島遥菜
	八位	大分県	大分県立国東高等学校	堀小粋
	技能優秀者	愛知県	愛知みずほ大学瑞穂高等学校	林里穂

団体競技の成績

男子の部	順位	都道府県	学校名
	優勝	千葉県	松戸市立松戸高等学校
	二位	山口県	山口県立南陽工業高等学校
	三位	静岡県	静岡県立小笠高等学校
	三位	愛知県	愛知県立豊橋商業高等学校
	五位	高知県	土佐高等学校
	五位	愛媛県	愛媛県立松山南高等学校
	五位	群馬県	高崎市立高崎経済大学附属高等学校
	五位	栃木県	栃木県立鹿沼高等学校
	技能優秀校	栃木県	栃木県立鹿沼高等学校

女子の部	順位	都道府県	学校名
	優勝	福岡県	祐誠高等学校
	二位	徳島県	徳島市立高等学校
	三位	東京都	東京都立東高等学校
	三位	岐阜県	岐阜県立大垣商業高等学校
	五位	茨城県	茨城県立水戸第二高等学校
	五位	愛媛県	愛媛県立八幡浜高等学校
	五位	宮崎県	延岡学園高等学校
	五位	愛媛県	聖カトリク学園高等学校
	技能優秀校	岐阜県	岐阜県立大垣商業高等学校

全国高校選抜大会 栄光の記録

回	年次	開催地 会場	男子の部		女子の部	
			優勝	技能優秀	優勝	技能優秀
第1回	昭和58年	東京都 明治神宮 至誠館弓道場	秩父農工 (埼玉)	米沢興譲館 (山形)	由利 (秋田)	岸和田市立 産業 (大阪)
第2回	昭和59年	東京都 明治神宮 至誠館弓道場	東北 (宮城)	川越農業 (埼玉)	大竹 (広島)	岸和田市立 産業 (大阪)
第3回	昭和60年	東京都 明治神宮 至誠館弓道場	鹿屋工業 (鹿児島)	焼津水産 (静岡)	八代第一 (熊本)	清水西 (静岡)
第4回	昭和61年	静岡県 静岡市中央体育館 弓道場	八代第一 (熊本)	川越農業 (埼玉)	前橋東商業 (群馬)	飯田女子 (長野)
第5回	昭和62年	福岡県 福岡武道館 弓道場	北海 (北海道)	都城工業 (宮崎)	川越農業 (埼玉)	尚綱 (熊本)
第6回	昭和63年	山口県 下関市 弓道場	竹田 (大分)	浜松工業 (静岡)	本荘 (秋田)	富山商業 (富山)
第7回	平成元年	滋賀県 大津市立 皇子ヶ丘公園弓道場	室蘭栄 (北海道)	東奥義塾 (青森)	西新発田 (新潟)	熊谷農業 (埼玉)
第8回	平成2年	愛知県 蒲郡市 弓道場	金沢市立工業 (石川)	新津工業 (新潟)	佐賀西 (佐賀)	聖和学園 (宮城)
第9回	平成3年	埼玉県 県立大宮公園 弓道場	焼津中央 (静岡)	都城工業 (宮崎)	須賀川 (福島)	川越女子 (埼玉)
第10回	平成4年	東京都 明治神宮 至誠館弓道場	加治木 (鹿児島)	加治木 (鹿児島)	土佐女子 (高知)	聖和学園 (宮城)
第11回	平成5年	東京都 明治神宮 至誠館弓道場	加治木 (鹿児島)	勿来工業 (福島)	塩釜女子 (宮城)	磐城女子 (福島)
第12回	平成6年	東京都 明治神宮 至誠館弓道場	足利工業大学 附属 (栃木)	八代第一 (熊本)	情報科学 (大分)	大阪福島女子 (大阪)
第13回	平成7年	東京都 明治神宮 至誠館弓道場	島原 (長崎)	金沢市立工業 (石川)	若松女子 (福島)	鹿沼 (栃木)
第14回	平成8年	東京都 明治神宮 至誠館弓道場	田辺商業 (和歌山)	田辺商業 (和歌山)	大阪福島女子 (大阪)	熊本 (熊本)

全国高校選抜大会 栄光の記録

回	年次	開催地 会場	種類	男子の部		女子の部	
				優勝	技能優秀	優勝	技能優秀
第15回	平成9年	大阪府 大阪城弓道場	団体	多度津工業 (香川)	勿来工業 (福島)	八代第一 (熊本)	八代第一 (熊本)
			個人	福島勝彦 (熊本) 八代第一	佐藤 修 (福島) 勿来工業	永島田 優子 (鹿児島) 鹿屋女子	大和 麗 (大阪) 大阪福島女子
第16回	平成10年	岐阜県 長良川弓道場	団体	中京商業 (岐阜)	中京商業 (岐阜)	大阪福島女子 (大阪)	大阪福島女子 (大阪)
			個人	阿部 聖二 (岩手) 黒沢尻工業	三木 孝紀 (岐阜) 中京商業	高野 悦子 (新潟) 長岡向陵	佐々木 淳子 (青森) 八戸東
第17回	平成11年	広島県 広島県立総合体育館 弓道場	団体	妻 (宮崎)	利根商業 (群馬)	鹿児島工業 (鹿児島)	畝 傍 (奈良)
			個人	及川 正紀 (岩手) 黒沢尻工業	高桑 智樹 (秋田) 秋田中央	川邊 聖幸 (京都) 西乙訓	阿部 愛美 (栃木) 鹿 沼
第18回	平成12年	石川県 石川県立武道館 弓道場	団体	八代第一 (熊本)	焼津中央 (静岡)	興 陽 (岡山)	鹿 沼 (栃木)
			個人	及川 静也 (岩手) 黒沢尻北	宇野 喜史 (大分) 日田林工業	杉信 裕美 (鳥取) 倉吉西	後藤実智子 (長野) 蘇 南
第19回	平成13年	福岡県 福岡市博多の森 弓道場	団体	八代第一 (熊本)	吉 田 (山梨)	須磨学園 (兵庫)	鹿 沼 (栃木)
			個人	佐々木祐輔 (青森) 八戸工業	小野 勝彦 (山梨) 吉 田	斗光 樹里 (栃木) 鹿 沼	斗光 樹里 (栃木) 鹿 沼
第20回	平成14年	東京都 全日本弓道連盟 中央道場	団体	今治南 (愛媛)	福島工業 (福島)	妻 (宮崎)	富 雄 (奈良)
			個人	牛ノ濱秀和 (鹿児島) 出水工業	櫻井 博輝 (秋田) 鷹巣農林	平澤 京子 (長野) 飯田女子	八木 淑絵 (福島) 福島商業
第21回	平成15年	三重県 伊勢神宮弓道場	団体	境港工業 (鳥取)	五 泉 (新潟)	妻 (宮崎)	大阪福島女子 (大阪)
			個人	野地 崇志 (香川) 高松商業	野地 崇志 (香川) 高松商業	田角友紀恵 (群馬) 高崎北	金濱 絢子 (青森) 八戸工業大第一
第22回	平成16年	東京都 全日本弓道連盟 中央道場	団体	広島工業 (広島)	八戸工業 (青森)	秀岳館 (熊本)	大阪福島女子 (大阪)
			個人	平田 幹雄 (福岡) 筑紫台	本道 啓行 (長野) 塩尻志学館	棚橋 愛 (岐阜) 岐阜総合学園	山下 美代 (大阪) 大阪福島女子
第23回	平成17年	東京都 全日本弓道連盟 中央道場	団体	福 岡 (岩手)	川 越 (埼玉)	大阪福島女子 (大阪)	大阪福島女子 (大阪)
			個人	前原健太郎 (長崎) 海 星	渡辺 英右 (岐阜) 麗澤瑞浪	山口 彩香 (石川) 金沢市立工業	小椋 愛 (大阪) 大阪福島女子

全国高校選抜大会 栄光の記録

回	年次	開催地 会場	種類	男子の部		女子の部	
				優勝	技能優秀	優勝	技能優秀
第24回	平成18年	福岡県 福岡市博多の森 弓道場	団体	岩国工業 (山口)	慶應義塾 (神奈川)	妻 (宮崎)	甲府商業 (山梨)
			個人	吉野 惇一 (京都) 京都外大西	小嶋 哲仁 (新潟) 新潟県央工業	大向 夏未 (青森) 八戸工業	石井 彩香 (新潟) 新津
第25回	平成19年	茨城県 茨城県武道館 弓道場	団体	出雲工業 (島根)	石岡商業 (茨城)	石岡商業 (茨城)	豊明 (愛知)
			個人	藤原 和樹 (和歌山) 紀央館	藤原 和樹 (和歌山) 紀央館	下崎 花 (大阪) 大阪福島女子	伊波真由美 (沖縄) 那覇商業
第26回	平成20年	東京都 全日本弓道連盟 中央道場	団体	三田学園 (兵庫)	石岡商業 (茨城)	出雲 (島根)	大阪福島女子 (大阪)
			個人	浜辺 大地 (熊本) 秀岳館	佐々木将矢 (秋田) 西目	高丸亜由美 (熊本) 秀岳館	山本 陽香 (和歌山) 神島
第27回	平成21年	静岡県 静岡県武道場 特設弓道場	団体	興陽 (岡山)	黒沢尻工業 (岩手)	祐誠 (福岡)	福島商業 (福島)
			個人	三五健次郎 (静岡) 焼津中央	長谷川創大 (神奈川) 慶應義塾	玉木 里奈 (広島) 沼田	山根美南海 (広島) 沼田
第28回	平成22年	大阪府 なみはやドーム 特設弓道場	団体	榎原 (奈良)	榎原 (奈良)	慶應義塾女子 (東京)	慶應義塾女子 (東京)
			個人	高間 光司 (奈良) 榎原	松本 恭平 (長崎) 長崎南	松井 泉樹 (富山) 雄山	松井 泉樹 (富山) 雄山
第29回	平成23年	鹿児島県 鹿児島アリーナ 特設弓道場	東日本大震災のため中止				
第30回	平成24年 3月	岐阜県 岐阜メモリアルセンター で愛ドーム 特設弓道場	団体	平工業 (福島)	平工業 (福島)	松江北 (島根)	高田商業 (奈良)
			個人	高津 秀英 (愛媛) 今治工業	高津 秀英 (愛媛) 今治工業	西山 明里 (大阪) 好文学園	伊是名 美亜 (沖縄) 首里
第31回	平成24年 12月	神奈川県 相模原市立総合体育館 特設弓道場	団体	加治木工業 (鹿児島)	吉田 (山梨)	伊万里 (佐賀)	由利 (秋田)
			個人	加藤 陸 (鳥取) 倉吉西	石田 翔梧 (神奈川) 慶應義塾	佐藤千保子 (宮城) 聖和学園	森川未和子 (岐阜) 岐阜総合学園
第32回	平成25年 12月	大阪府 大阪市中央体育館 特設弓道場	団体	出雲 (島根)	鹿沼東 (栃木)	大洲 (愛媛)	美原 (東京)
			個人	宮下 恭輔 (愛媛) 宇和島東	佐藤 伶音 (岩手) 盛岡第一	内立輪 友香 (熊本) 熊本学園大付	神笠 友貴乃 (広島) 安芸南

全国高校選抜大会 栄光の記録

回	年次	開催地 会場	種類	男子の部		女子の部	
				優勝	技能優秀	優勝	技能優秀
第33回	平成27年1月	鹿児島県 鹿児島アリーナ 特設弓道場	団体	倉吉西 (鳥取)	紀央館 (和歌山)	延岡学園 (宮崎)	豊橋商業 (愛知)
			個人	洲鎌 洸平 (沖縄) 浦添	小泉 裕次郎 (宮城) 仙台第一	廣谷 はるか (青森) 八戸北	廣谷 はるか (青森) 八戸北
第34回	平成27年12月	栃木県 ブルックスアリーナ宇都宮 特設弓道場	団体	長野吉田 (長野)	日高 (和歌山)	徳島市立 (徳島)	春日部女子 (埼玉)
			個人	奥野 瞬 (三重) 尾鷲	塩釜 圭礎 (長野) 長野日大	西田 瞳 (鳥取) 倉吉西	遠藤 未来 (静岡) 富士市立
第35回	平成28年12月	愛知県 日本ガイシホール 特設弓道場	団体	清真学園 (茨城)	東京農大第三 (埼玉)	甲南女子 (兵庫)	甲南女子 (兵庫)
			個人	前田 光貴 (大阪) 岸和田産業	熊倉 拓磨 (栃木) 作新学院	鈴木 翠 (東京) 都立東	伊部 あみか (福井) 丹生
第36回	平成29年12月	滋賀県 ウカルちゃんアリーナ 特設弓道場	団体	京都外大西 (京都)	作新学院 (栃木)	作新学院 (栃木)	水口 (滋賀)
			個人	久保山 廉 (鹿児島) 鹿児島南	草野 孝寛 (岐阜) 中京	内藤 碧 (東京) 桜修館	岡崎 空ほの (滋賀) 水口
第37回	平成30年12月	岡山県 ジップアリーナ岡山 特設弓道場	団体	東北学院 (宮城)	東北学院 (宮城)	祐誠 (福岡)	大垣商業 (岐阜)
			個人	岡村 悠哉 (静岡) 小笠	萩原 蓮恩 (栃木) 足利大附属	松永 実耶弥 (山口) 宇部付属香川	田中 希望 (兵庫) 三田学園
第38回	令和元年12月	群馬県 ALSOKぐんまアリーナ 特設弓道場	団体	芦花 (東京)	秀岳館 (熊本)	祐誠 (福岡)	磐城 (福島)
			個人	大宮司 風貴 (鹿児島) 加治木工業	白井 奏牙 (栃木) 宇都宮	長谷川 愛 (鳥取) 倉吉西	安藤 真凜 (宮崎) 延岡学園
第39回	令和2年12月	岐阜県 岐阜メモリアルセンター 特設弓道場	団体	大垣商業 (岐阜)	大垣商業 (岐阜)	秀岳館 (熊本)	網走南ヶ丘 (北海道)
			個人	新型コロナウイルス感染症拡大防止のため実施せず			
第40回	令和3年12月	茨城県 アダストリアみとアリーナ 特設弓道場	団体	南陽工業 (山口)	慶応義塾 (神奈川)	聖カタリナ (愛媛)	富山第一 (富山)
			個人	中嶋 航大 (新潟) 帝京長岡	中嶋 航大 (新潟) 帝京長岡	四十田 知香 (富山) 富山第一	四十田 知香 (富山) 富山第一
第41回	令和4年12月	熊本県 熊本市総合体育館 特設弓道場	団体	松戸市立松戸 (千葉)	鹿沼 (栃木)	祐誠 (福岡)	大垣商業 (岐阜)
			個人	秋月 賢士 (香川) 丸亀城西	中嶋 一郎 (富山) 高岡工芸	林 里穂 (愛知) 愛み大瑞穂	林 里穂 (愛知) 愛み大瑞穂

1. 参加校・参加選手・監督・引率・介添え・役員・補助員

	男子	女子	合計	備考
出場校（団体・個人）	126	133	259	男女各々の実参加校（男女重複有り）
選手	280	288	568	団体・個人の重複を除く実参加人数
監督（学校関係）	126	130	256	実人数
監督（学校以外）	3	6	9	実人数
引率	50	55	105	監督以外
介添え	90	109	199	実人数

	12/20	12/21	12/22	12/23	12/24	12/25	
役員	12	71	92	96	100	92	大会役員・競技役員
補助員	30	46	136	138	142	126	

2. 公式練習状況（インターネット予約）

団体	男子	50校（98.0%）	100校（98.0%）
	女子	50校（98.0%）	
個人	男子	73人（73.0%）	158人（79.0%）
	女子	85人（85.0%）	

3. 練習会場使用状況

入館時刻で

会場名（的数）	12/22（木）		12/23（金）		12/24（土）	
	午前	午後	午前	午後	午前	午後
熊本市総合体育館弓道場（7）	192	204	274	145	315	92

4. 選手・監督及び役員宿泊者実績表

区分	12/20	12/21	12/22	12/23	12/24	12/25
	準備	準備	公式練習	個人競技	団体競技	団体競技
選手・監督	—	513	1025	982	880	192
役員	0	17	30	33	34	0
合計	0	530	1055	1015	914	192

5. 監督変更数

	団体	個人	合計
男子	0	5	5
女子	1	2	3

6. 選手交代数

	1回目	2回目	合計
男子	12	5	17
女子	7	0	7

7. 参加選手の学年調査

	男子		女子	
	団体	個人	団体	個人
1年	26	10	32	12
2年	178	90	169	88
3年	0	0	0	0
合計	204	100	201	100

【個人競技】

8. 的中数と的中者数

	男子				女子			
	予選		準決勝		予選		準決勝	
	人数	%	人数	%	人数	%	人数	%
4中	14	14	11	26	6	6	2	7
3中	29	30	18	42	21	21	16	59
2中	30	31	9	21	30	30	6	22
1中	17	17	3	7	29	29	3	11
0中	8	8	2	5	13	13	0	0
合計	98	-	43	-	99	-	27	-

欠場2

欠場1

9. 準決勝・決勝進出者数

準決勝 進出者	男子（4射3中以上）	43人
		44%
準決勝 進出者	女子（4射3中以上）	27人
		27%
決 勝 進出者	男子（4射3中以上）	29人
		67%
決 勝 進出者	女子（4射3中以上）	18人
		67%
決勝射詰本数	男 子	7
	女 子	5

【団体競技】

10. 的中数とチーム数

	12中	11中	10中	9中	8中	7中	6中	5中	4中	3中	2中	1中	0中	平均
男子	0	1	2	5	11	10	9	7	3	1	2	0	0	6.7
女子	0	0	1	2	5	11	5	10	6	5	4	2	0	5.4

11. 予選通過本数

男 子	通過本数	7
	通過校数	29
	競射回数	4
	競射通過校数	3/9
女 子	通過本数	6
	通過校数	24
	競射回数	3
	競射通過校数	8/10

12. 最高・最低の中及び平均

	男子			女子		
	最高	最低	平均	最高	最低	平均
予選	11	2	6.71	10	1	5.37
1回戦	11	2	6.69	10	2	6.56
2回戦	11	4	7.31	10	4	7.06
準々決勝	11	7	9.38	11	5	7.75
準決勝	11	9	10.00	9	7	8.25
決勝	11	9	10.00	9	7	8.00