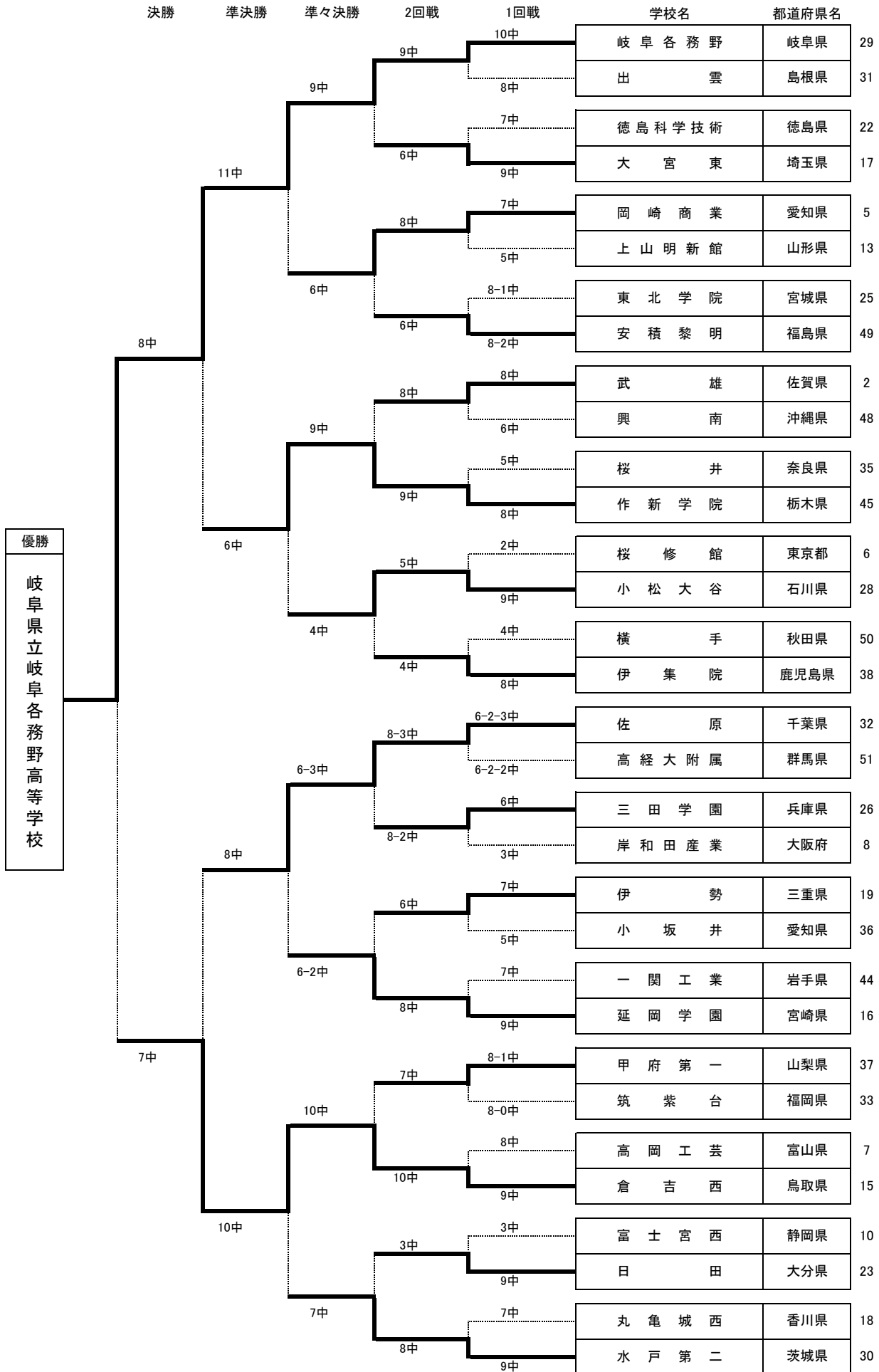


第 42 回

全国高等学校弓道選抜大会 公式記録結果

女子団体決勝トーナメント表



女子団体決勝トーナメント記録(立順1~8・1回戦~2回戦)

1 回 戦

立 順	都道府県		学校名				監督名		勝 敗			
	番 号	交 代	選手名	学 年	記 録					団 体 計		競 射
					1	2	3	4		1	2	
1	岐阜県		岐 阜 各 務 野				柴田 侑希		勝			
	1		長尾 咲良	2	○	○	○	×		10		
	2		三宅 彩加	2	○	○	○	○				
	3		多田 あん	2	○	×	○	○				
4		宮澤 友唯	2									
2	島根県		出 雲				宇佐美 朝士		負			
	1		飯塚 花音	1	○	○	×	○		8		
	2		古川 結楽	2	○	○	×	○				
	3		高橋 心優	2	○	×	×	○				
4		高橋 凜冴	2									
3	徳島県		徳 島 科 学 技 術				吉田 佳史		負			
	1		犬伏 初音	2	×	○	○	○		7		
	2		西森 愛未瑠	2	×	×	×	○				
	3		三原 千空	2	○	○	×	○				
4		早瀬 心麗	2									
4	埼玉県		大 宮 東				木村 裕貴		勝			
	1		永井 心菜	2	○	○	○	○		9		
	2		西内 瑞羽	2	○	○	×	○				
	3		須藤 栄佳	2	○	×	×	○				
4		新井 結衣	2									
5	愛知県		岡 崎 商 業				小川 ゆり恵		勝			
	1		間々瀬 栞和	2	○	○	○	×		7		
	2		納富 咲由紀	2	○	○	○	○				
	3		平林 莉奈	2	×	×	×	×				
4		杉浦 若葉	2									
6	山形県		上 山 明 新 館				和田 舞		負			
	1		齋藤 心愛	2	×	○	×	×		5		
	2		篠原 凜	2	×	○	×	×				
	3		本間 満	2	○	×	○	○				
4		丹野 香里奈	2									
7	宮城県		東 北 学 院				中鉢 健太		負			
	1		半澤 桜瀬	2	○	○	○	×		8	○	
	2		西沢 依吹	2	○	×	×	×				
	3	4	木村 涼葉	2	○	○	○	○				
4		尾花 心優	2									
8	福島県		安 積 黎 明				田中 祐子		勝			
	1		岩崎 心花	2	×	○	○	○		8	○	
	2		長谷川 愛	2	○	○	×	○				
	3		安田 葵	2	×	○	×	○				
4		三瓶 環菜	2									

2 回 戦

立 順	都道府県		学校名				監督名		勝 敗			
	番 号	交 代	選手名	学 年	記 録					団 体 計		競 射
					1	2	3	4		1	2	
1	岐阜県		岐 阜 各 務 野				柴田 侑希		勝			
	1		長尾 咲良	2	○	○	○	○		9		
	2		三宅 彩加	2	○	×	×	×				
	3		多田 あん	2	○	○	○	○				
4		宮澤 友唯	2									
		準 々 決 勝	立順	1								
			都道府県	岐阜県								
			学校名	岐阜各務野								
2	埼玉県		大 宮 東				木村 裕貴		負			
	1		永井 心菜	2	○	×	○	×		6		
	2		西内 瑞羽	2	×	○	○	×				
	3		須藤 栄佳	2	×	×	○	○				
4		新井 結衣	2									
3	愛知県		岡 崎 商 業				小川 ゆり恵		勝			
	1		間々瀬 栞和	2	○	○	○	○		8		
	2		納富 咲由紀	2	×	×	×	○				
	3		平林 莉奈	2	○	○	×	○				
4		杉浦 若葉	2									
		準 々 決 勝	立順	2								
			都道府県	愛知県								
			学校名	岡崎商業								
4	福島県		安 積 黎 明				田中 祐子		負			
	1		岩崎 心花	2	×	×	○	○		6		
	2		長谷川 愛	2	○	×	○	○				
	3		安田 葵	2	○	×	×	×				
4		三瓶 環菜	2									

女子団体決勝トーナメント記録(立順9~16・1回戦~2回戦)

1 回 戦

立 順	都道府県		学校名				監督名		勝 敗			
	番 号	交 代	選手名	学 年	記録					競射		
					1	2	3	4		団 体 計	1	2
9	佐賀県		武 雄 井手 崇裕						勝			
	1		荒川 花歩	2	○	○	○	○		8		
	2		川野 真央	2	○	×	×	×				
	3		野中 理加	2	×	○	○	○				
4		古賀 由夏	2									
10	沖縄県		興 南 照屋 和彦						負			
	1		宮里 恵加	2	×	○	×	○		6		
	2		伊佐 優衣香	2	×	○	×	○				
	3		金城 心愛	1	×	×	○	○				
4		國吉 はな	2									
11	奈良県		桜 井 布施 慈人						負			
	1		福本 菜月	2	×	×	○	○		5		
	2		小西 佑奈	2	○	×	○	×				
	3	4	村島 明日香	2	×	○	×	×				
4		北川 心結花	1									
12	栃木県		作 新 学 院 柏木 崇哉						勝			
	1		齋藤 歩里	1	○	×	×	×		8		
	2		中嶋 佑佳	2	○	×	○	○				
	3		村澤 愛実	2	○	○	○	○				
4		福田 茜	1									
13	東京都		桜 修 館 乃美 弘樹						負			
	1		山本 菜々子	1	×	○	×	×		2		
	2		上野 実紗	2	×	×	○	×				
	3		伴場 暖	2	×	×	×	×				
4		山口 蒼月	1									
14	石川県		小 松 大 谷 英 道秀						勝			
	1		坂井 杏紗	2	○	○	○	×		9		
	2		小坂 優唯子	2	○	○	×	×				
	3		竹本 梨々花	2	○	○	○	○				
4		吉川 史桔	2									
15	秋田県		横 手 小嶋 優実						負			
	1		大嶋 亜実	2	×	○	○	○		4		
	2		佐藤 美月	2	×	×	×	×				
	3		土田 妃乃	2	×	×	×	○				
4		吉田 香歩	1									
16	鹿児島県		伊 集 院 内田 大介						勝			
	1		岩崎 衣代	1	×	○	○	○		8		
	2		有水 もえ	2	○	×	×	×				
	3		中道 真凜	2	○	○	○	○				
4		東 奈央	1									

2 回 戦

立 順	都道府県		学校名				監督名		勝 敗			
	番 号	交 代	選手名	学 年	記録					競射		
					1	2	3	4		団 体 計	1	2
5	佐賀県		武 雄 井手 崇裕						負			
	1		荒川 花歩	2	○	○	×	○		8		
	2		川野 真央	2	×	×	×	○				
	3		野中 理加	2	○	○	○	○				
4		古賀 由夏	2									
6	栃木県		作 新 学 院 柏木 崇哉						勝			
	1		齋藤 歩里	1	○	○	×	×		9		
	2		中嶋 佑佳	2	○	×	○	○				
	3		村澤 愛実	2	○	○	○	○				
4		福田 茜	1									
7	石川県		小 松 大 谷 英 道秀						勝			
	1		坂井 杏紗	2	×	×	○	○		5		
	2		小坂 優唯子	2	×	×	×	×				
	3		竹本 梨々花	2	○	○	○	×				
4		吉川 史桔	2									
8	鹿児島県		伊 集 院 内田 大介						負			
	1		岩崎 衣代	1	○	×	×	○		4		
	2		有水 もえ	2	×	×	×	×				
	3		中道 真凜	2	×	○	×	○				
4		東 奈央	1									

準々決勝	立順	3
	都道府県	栃木県
	学校名	作新学院

準々決勝	立順	4
	都道府県	石川県
	学校名	小松大谷

女子団体決勝トーナメント記録(立順17~24・1回戦~2回戦)

1 回 戦

立 順	都道府県		学校名				監督名		勝 敗			
	番 号	交 代	選手名	学 年	記 録					団 体 計		競 射
					1	2	3	4		1	2	
17	千葉県		佐原 加藤 友一郎				加藤 友一郎		勝			
	1		葛原 美優	2	×	×	○	×		○	○	
	2		竹下 美音	2	×	○	×	○		×	○	
	3		保坂 由香梨	2	○	○	×	○		○	○	
	4		堀江 彩月	2								
18	群馬県		高経大附属 福田 創規				福田 創規		負			
	1		住谷 玲奈	1	×	○	×	○		×	×	
	2		坂井 南月	2	×	×	○	×		○	○	
	3		藤川 さくら	2	○	○	○	×		○	○	
	4		須藤 夢叶	2								
19	兵庫県		三田学園 永島 優樹				永島 優樹		勝			
	1		植田 百花	2	○	×	×	○				
	2		宮崎 悠莉	2	×	×	○	○				
	3		仲上 愛る	2	○	×	×	○				
	4		齋藤 礼佳	1								
20	大阪府		岸和田産業 長道 美希				長道 美希		負			
	1		山中 里桜	1	×	×	×	×				
	2	4	村島 遥菜	2	○	○	×	○				
	3		狩谷 杏心	2	×	×	×	×				
	4		加減 蓮那	2								
21	三重県		伊勢 小野 良太				小野 良太		勝			
	1		平生 七渚	2	×	○	○	×				
	2		竹株 彩	2	×	×	×	○				
	3	4	榎 奏	2	○	○	○	○				
	4		矢野 朔良	2								
22	愛知県		小坂井 河合 沙耶				河合 沙耶		負			
	1		宮内 咲綾	1	×	○	×	○				
	2		金田 莉奈	1	×	○	×	×				
	3		鳥井 迦稟	2	○	×	○	×				
	4		木村 詩	1								
23	岩手県		一関工業 加藤 正				加藤 正		負			
	1		小野寺 愛莉	2	×	×	×	○				
	2		熊谷 亜美	2	×	○	○	○				
	3	4	岩淵 咲姫	2	○	○	×	○				
	4		長田 涼風	2								
24	宮崎県		延岡学園 奥村 裕子				奥村 裕子		勝			
	1	1	菊池 寿音	1	○	×	×	×				
	2		鈴木 愛有菜	1	○	○	○	○				
	3		松元 有	1	○	○	○	○				
	4		貫 愛心	1								

2 回 戦

立 順	都道府県		学校名				監督名		勝 敗			
	番 号	交 代	選手名	学 年	記 録					団 体 計		競 射
					1	2	3	4		1	2	
9	千葉県		佐原 加藤 友一郎				加藤 友一郎		勝			
	1		葛原 美優	2	×	○	○	○		○		
	2		竹下 美音	2	○	○	○	×		○		
	3		保坂 由香梨	2	×	○	○	×		○		
	4		堀江 彩月	2								
		準々決勝		立順	5							
				都道府県	千葉県							
				学校名	佐原							
10	兵庫県		三田学園 永島 優樹				永島 優樹		負			
	1		植田 百花	2	○	×	×	○		×		
	2		宮崎 悠莉	2	×	○	○	○		○		
	3		仲上 愛る	2	○	×	○	○		○		
	4		齋藤 礼佳	1								
11	三重県		伊勢 小野 良太				小野 良太		負			
	1		平生 七渚	2	○	○	○	○				
	2		竹株 彩	2	○	×	×	○				
	3	4	榎 奏	2	×	×	×	×				
	4		矢野 朔良	2								
		準々決勝		立順	6							
				都道府県	宮崎県							
				学校名	延岡学園							
12	宮崎県		延岡学園 奥村 裕子				奥村 裕子		勝			
	1	1	菊池 寿音	1	×	○	×	○				
	2		鈴木 愛有菜	1	×	○	○	○				
	3		松元 有	1	×	○	○	○				
	4		貫 愛心	1								

女子団体決勝トーナメント記録(立順25~32・1回戦~2回戦)

1 回 戦

立 順	都道府県		学校名				監督名		勝 敗		
	番 号	交 代	選手名	学 年	記録					競射	
					1	2	3	4		団 体 計	1
25	山梨県		甲 府 第 一				諸藤 亜紀		勝		
	1		飯島 和花	2	○	×	×	×		×	8
	2		河野 杏南	2	○	○	○	○		○	
	3		奥野 佳穂	2	○	○	○	×		×	
4		多聞 沙羅	2								
26	福岡県		筑 紫 台				古賀 健人		負		
	1		水尾 和香	2	×	○	○	○		×	8
	2		内山 怜奈	2	×	○	○	×		×	
	3	4	馬場 楓	2	○	○	○	×		×	
4		吉田 姫樺	2								
27	富山県		高 岡 工 芸				元井 克彰		負		
	1		丹羽 美穂	2	×	○	×	○			8
	2		伊掛 和花	1	○	○	○	○			
	3		中山 羽乃	2	○	○	×	×			
4		橋本 結那	1								
28	鳥取県		倉 吉 西				福光 善太		勝		
	1		酒井 心優	2	○	○	×	×			9
	2		筏津 凜	2	×	○	○	○			
	3		生田 愛澄	2	○	○	○	○			
4		野上 愛華	1								
29	静岡県		富 士 宮 西				佐野 創大		負		
	1		赤池 陽風	1	×	×	○	○			3
	2	4	秋山 琉乃	1	×	×	×	×			
	3		梅木 花	2	×	○	×	×			
4		深澤 采沙	1								
30	大分県		日 田				濱田 昌子		勝		
	1		池永 真唯	2	○	○	○	×			9
	2		中野 由唯	2	○	○	×	○			
	3		吉海 詩七	2	○	×	○	○			
4		中島 日和	2								
31	香川県		丸 亀 城 西				小笠原 忍		負		
	1		奥田 鈴菜	2	○	×	○	○			7
	2	3	田中 葵	2	○	×	○	×			
	3	4	香川 萌華	2	×	○	○	×			
4		山田 菜月	2								
32	茨城県		水 戸 第 二				恩田 洋一		勝		
	1		塚原 梨未	2	○	○	○	○			9
	2		五束 凜	2	×	○	○	×			
	3		住谷 穂栞	2	○	○	×	○			
4		阿久津 和奏	2								

2 回 戦

立 順	都道府県		学校名				監督名		勝 敗		
	番 号	交 代	選手名	学 年	記録					競射	
					1	2	3	4		団 体 計	1
13	山梨県		甲 府 第 一				諸藤 亜紀		負		
	1		飯島 和花	2	○	×	×	○			7
	2		河野 杏南	2	×	○	○	○			
	3		奥野 佳穂	2	×	○	○	×			
4		多聞 沙羅	2								
準々決勝	立順		7				都道府県		鳥取県		
	学校名		倉吉西								
14	鳥取県		倉 吉 西				福光 善太		勝		
	1		酒井 心優	2	○	○	○	○			10
	2		筏津 凜	2	×	○	×	○			
	3		生田 愛澄	2	○	○	○	○			
4		野上 愛華	1								
15	大分県		日 田				濱田 昌子		負		
	1		池永 真唯	2	×	×	×	×			3
	2		中野 由唯	2	○	×	×	×			
	3		吉海 詩七	2	×	○	○	×			
4		中島 日和	2								
準々決勝	立順		8				都道府県		茨城県		
	学校名		水戸第二								
16	茨城県		水 戸 第 二				恩田 洋一		勝		
	1		塚原 梨未	2	○	○	○	○			8
	2		五束 凜	2	○	×	×	○			
	3		住谷 穂栞	2	×	○	×	○			
4		阿久津 和奏	2								

女子団体決勝トーナメント記録(準々決勝～準決勝)

準 々 決 勝

立 順	都道府県		学校名				監督名		勝 敗		
	番 号	交 代	選手名	学 年	記録					競射	
					1	2	3	4		団 体 計	1
1	岐阜県		岐 阜 各 務 野				柴田 侑希		勝		
	1		長尾 咲良	2	×	×	○	○		9	
	2		三宅 彩加	2	○	×	○	○			
	3		多田 あん	2	○	○	○	○			
4		宮澤 友唯	2								
2	愛知県		岡 崎 商 業				小川 ゆり恵		負		
	1		間々瀬 葉和	2	○	×	×	×		6	
	2		納富 咲由紀	2	○	×	○	○			
	3		平林 莉奈	2	×	○	×	○			
4		杉浦 若葉	2								
3	栃木県		作 新 学 院				柏木 崇哉		勝		
	1		齋藤 歩里	1	×	○	×	○		9	
	2		中嶋 佑佳	2	○	○	×	○			
	3		村澤 愛実	2	○	○	○	○			
4		福田 茜	1								
4	石川県		小 松 大 谷				英 道秀		負		
	1		坂井 杏紗	2	×	×	×	○		4	
	2		小坂 優唯子	2	○	×	×	×			
	3		竹本 梨々花	2	○	○	×	×			
4		吉川 史桔	2								
5	千葉県		佐 原				加藤 友一郎		勝		
	1		葛原 美優	2	○	×	○	×		6	
	2		竹下 美音	2	○	×	○	×			
	3		保坂 由香梨	2	×	○	○	×			
4		堀江 彩月	2								
6	宮崎県		延 岡 学 園				奥村 裕子		勝		
	1	1	菊池 寿音	1	×	○	×	×		6	
	2		鈴木 愛有菜	1	○	×	×	○			
	3		松元 有	1	○	×	○	○			
4		貫 愛心	1								
7	鳥取県		倉 吉 西				福光 善太		勝		
	1		酒井 心優	2	○	○	×	○		10	
	2		筏津 凜	2	○	○	○	×			
	3		生田 愛澄	2	○	○	○	○			
4		野上 愛華	1								
8	茨城県		水 戸 第 二				恩田 洋一		負		
	1		塚原 梨未	2	×	○	○	○		7	
	2		五末 凜	2	○	×	○	×			
	3		住谷 穂栞	2	○	×	○	×			
4		阿久津 和奏	2								

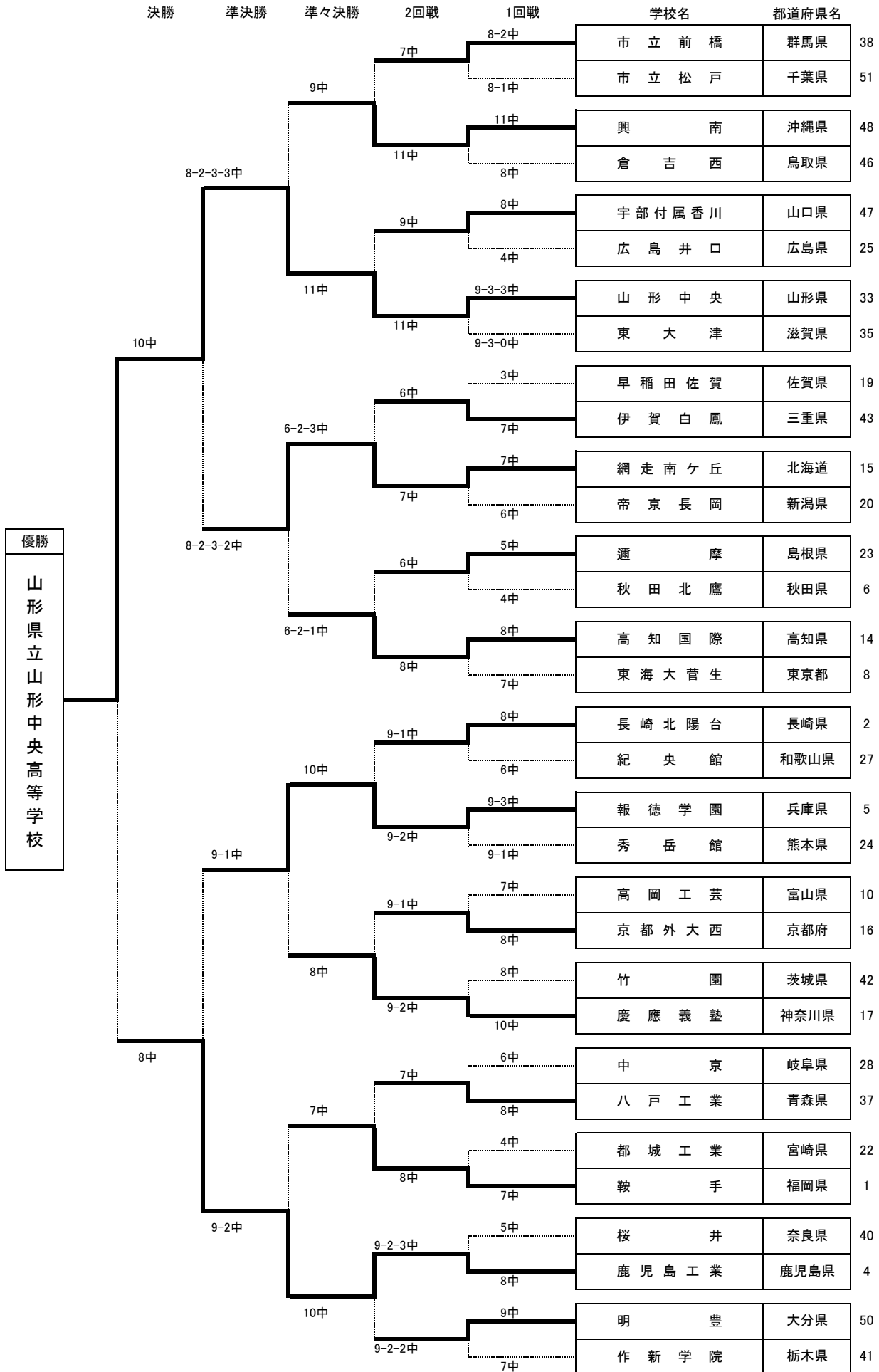
準 決 勝

立 順	都道府県		学校名				監督名		勝 敗		
	番 号	交 代	選手名	学 年	記録					競射	
					1	2	3	4		団 体 計	1
1	岐阜県		岐 阜 各 務 野				柴田 侑希		勝		
	1		長尾 咲良	2	○	×	○	○		11	
	2		三宅 彩加	2	○	○	○	○			
	3		多田 あん	2	○	○	○	○			
4		宮澤 友唯	2								
決勝		立順	1								
		都道府県	岐阜県								
		学校名	岐阜各務野								
2	栃木県		作 新 学 院				柏木 崇哉		負		
	1		齋藤 歩里	1	×	×	×	×		6	
	2		中嶋 佑佳	2	○	○	×	○			
	3		村澤 愛実	2	○	×	○	○			
4		福田 茜	1								
決勝		立順	2								
		都道府県	鳥取県								
		学校名	倉吉西								
3	千葉県		佐 原				加藤 友一郎		負		
	1		葛原 美優	2	○	○	○	×		8	
	2		竹下 美音	2	○	○	○	○			
	3		保坂 由香梨	2	×	×	×	○			
4		堀江 彩月	2								
4	鳥取県		倉 吉 西				福光 善太		勝		
	1		酒井 心優	2	○	○	○	○		10	
	2		筏津 凜	2	○	×	○	○			
	3		生田 愛澄	2	○	×	○	○			
4		野上 愛華	1								

女子団体決勝トーナメント記録(決勝)

決 勝												
立 順	都道府県		学校名				監督名				勝 敗	
	番 号	交 代	選手名	学 年	記録				団 体 計	競射		
					1	2	3	4		1		2
1	岐阜県		岐 阜 各 務 野				柴田 侑希				勝	
	1		長尾 咲良	2	×	○	○	○	8			
	2		三宅 彩加	2	×	○	○	×				
	3		多田 あん	2	○	○	×	○				
	4		宮澤 友唯	2								
2	鳥取県		倉 吉 西				福光 善太				負	
	1		酒井 心優	2	○	○	×	×	7			
	2		浅津 凜	2	○	○	×	×				
	3		生田 愛澄	2	×	○	○	○				
	4		野上 愛華	1								

男子団体決勝トーナメント表



男子団体決勝トーナメント記録(立順1~8・1回戦~2回戦)

1 回 戦

立 順	都道府県		学校名				監督名		勝 敗			
	番 号	交 代	選手名	学 年	記録					団 体 計	競 射	
					1	2	3	4				
1	群馬県		市立前橋				山崎 慎一郎		勝			
	1		北條 優心	2	○	×	○	○		8	○	
	2		寺島 律樹	1	×	×	○	×				×
	3		有馬 凧人	2	○	○	○	○				
4		岡田 悠蒼	1									
2	千葉県		市立松戸				秋葉 久尚		負			
	1		佐藤 優真	2	○	×	×	○		8	×	
	2	4	藤巻 元佑	2	○	×	○	○				×
	3		田中 蒼梓	1	×	○	○	○				
4		山口 玄	1									
3	沖縄県		興南				安里 真央		勝			
	1		松本 善樹	2	×	○	○	○		11		
	2		金城 拓実	2	○	○	○	○				
	3		金城 佑飛	2	○	○	○	○				
4		平良 翔	2									
4	鳥取県		倉吉西				福光 善太		負			
	1		美船 豪輝	2	×	×	○	○		8		
	2		森田 侑吾	2	×	○	○	○				
	3		川原 潤平	1	○	×	○	○				
4		伊田 葵陽	2									
5	山口県		宇部付属香川				藤井 宏二郎		勝			
	1		田原 光樹	2	○	○	○	×		8		
	2		藤重 裕哉	2	○	○	○	×				
	3		石井 陽	2	×	○	○	×				
4		藤田 純凧	2									
6	広島県		広島井口				長見 典明		負			
	1		岡本 耕亮	2	×	○	×	×		4		
	2		角田 聖	2	○	×	×	×				
	3		杉田 陽紀	2	×	○	○	×				
4		小谷 知誉	2									
7	山形県		山形中央				二瓶 真衣		勝			
	1		小関 悠太	2	○	○	○	×		9	○	
	2		千葉 陽斗	2	○	○	○	×				○
	3		鏡 虎太郎	2	○	○	○	×				
4		笠原 浩暉	2									
8	滋賀県		東大津				藤居 幹大		負			
	1		真谷 颯士	2	×	○	○	○		9	○	
	2		海老根 司	2	○	○	○	×				○
	3		高井 悠矢	2	○	×	○	○				
4		石塚 海紘	2									

2 回 戦

立 順	都道府県		学校名				監督名		勝 敗			
	番 号	交 代	選手名	学 年	記録					団 体 計	競 射	
					1	2	3	4				
1	群馬県		市立前橋				山崎 慎一郎		負			
	1		北條 優心	2	○	○	×	○		7		
	2		寺島 律樹	1	×	○	×	×				
	3		有馬 凧人	2	○	○	○	×				
4		岡田 悠蒼	1									
		準々決勝	立順	1								
			都道府県	沖縄県								
			学校名	興南								
2	沖縄県		興南				安里 真央		勝			
	1		松本 善樹	2	○	○	○	○		11		
	2		金城 拓実	2	○	○	○	○				
	3		金城 佑飛	2	○	○	×	○				
4		平良 翔	2									
3	山口県		宇部付属香川				藤井 宏二郎		負			
	1		田原 光樹	2	○	○	×	○		9		
	2		藤重 裕哉	2	○	○	○	×				
	3		石井 陽	2	×	○	○	○				
4		藤田 純凧	2									
		準々決勝	立順	2								
			都道府県	山形県								
			学校名	山形中央								
4	山形県		山形中央				二瓶 真衣		勝			
	1		小関 悠太	2	○	○	○	○		11		
	2		千葉 陽斗	2	○	○	×	○				
	3		鏡 虎太郎	2	○	○	○	○				
4		笠原 浩暉	2									

男子団体決勝トーナメント記録(立順9~16・1回戦~2回戦)

1 回 戦

立 順	都道府県		学校名				監督名		勝 敗		
	番 号	交 代	選手名	学 年	記録					競射	
					1	2	3	4		団 体 計	1
9	佐賀県		早稲田佐賀				時津 正純		負		
	1		岩原 圭汰	1	×	×	×	×		3	
	2		鈴木 朝日	2	○	×	×	×			
	3		野田 聡	2	○	○	×	×			
	4		中村 颯希	2							
10	三重県		伊賀白鳳				尾崎 由来		勝		
	1		稲葉 柁人	2	×	×	×	○		7	
	2	4	小丸 恵生	1	×	○	○	○			
	3		高田 偉臣	2	×	○	○	○			
	4		上村 悠陽	1							
11	北海道		網走南ヶ丘				細川 泰男		勝		
	1		岩森 瑛俊	2	○	×	○	○		7	
	2		岩佐 奏汰	2	○	×	○	○			
	3		蒲生 悠斗	2	○	×	×	×			
	4		松浦 颯	2							
12	新潟県		帝京長岡				宮島 佳那子		負		
	1		吉野 祐杜	2	○	○	×	○		6	
	2		渡辺 倖成	2	○	○	○	×			
	3		関 空	2	×	×	×	×			
	4		相上 恩太郎	2							
13	島根県		邇摩				大田 清司		勝		
	1		三谷 悠斗	1	○	○	○	×		5	
	2		赤栗 智志	2	×	×	○	×			
	3		和田 柁哉	2	×	○	×	×			
	4		木村 貴志	1							
14	秋田県		秋田北鷹				板橋 聡		負		
	1		上野 健	2	×	○	×	×		4	
	2		布田 陽色	2	×	×	×	×			
	3		齊藤 周	2	○	×	○	○			
	4		佐藤 陸	1							
15	高知県		高知国際				森澤 清規		勝		
	1		東 慧悟	2	×	×	○	×		8	
	2		入野 檜太	1	○	○	○	○			
	3		横田 佳明	1	×	○	○	○			
	4		高橋 知大	1							
16	東京都		東海大菅生				奥井 晶		負		
	1		菅野 正宗	2	×	○	×	×		7	
	2	4	高橋 定次	2	×	×	○	○			
	3		小嶋 勇之介	2	○	○	○	○			
	4		鷹野 祐介	2							

2 回 戦

立 順	都道府県		学校名				監督名		勝 敗		
	番 号	交 代	選手名	学 年	記録					競射	
					1	2	3	4		団 体 計	1
5	三重県		伊賀白鳳				尾崎 由来		負		
	1		稲葉 柁人	2	×	×	○	○		6	
	2	4	小丸 恵生	1	×	×	×	○			
	3		高田 偉臣	2	○	×	○	○			
	4		上村 悠陽	1							
6	北海道		網走南ヶ丘				細川 泰男		勝		
	1		岩森 瑛俊	2	×	○	○	×		7	
	2		岩佐 奏汰	2	×	○	○	○			
	3		蒲生 悠斗	2	○	×	○	×			
	4		松浦 颯	2							
7	島根県		邇摩				大田 清司		負		
	1		三谷 悠斗	1	○	○	○	○		6	
	2		赤栗 智志	2	×	×	×	×			
	3		和田 柁哉	2	×	○	×	○			
	4		木村 貴志	1							
8	高知県		高知国際				森澤 清規		勝		
	1		東 慧悟	2	○	○	×	○		8	
	2		入野 檜太	1	○	○	○	○			
	3		横田 佳明	1	×	×	×	○			
	4		高橋 知大	1							

準々決勝	立順	3
	都道府県	北海道
	学校名	網走南ヶ丘

準々決勝	立順	4
	都道府県	高知県
	学校名	高知国際

男子団体決勝トーナメント記録(立順17~24・1回戦~2回戦)

1 回 戦

立 順	都道府県		学校名				監督名		勝 敗		
	番 号	交 代	選手名	学 年	記録					競射	
					1	2	3	4		団 体 計	1
17	長崎県		長崎北陽台				榊原 隆之		勝		
	1		川畑 大輝	2	×	×	○	×		8	
	2		久保田 悠陽	2	×	○	○	○			
	3		佐々木 夢真	1	○	○	○	○			
	4		野中 孔明	2							
18	和歌山県		紀央館				清水 光宣		負		
	1		名古 竣亮	2	○	○	×	○		6	
	2		川口 蒼空	2	○	×	×	○			
	3		大岡 青檜	2	○	×	×	×			
	4		東 直樹	2							
19	兵庫県		報徳学園				中田 英俊		勝		
	1		水田 凱大	2	○	○	○	○		9	○
	2		小松 泰士	2	○	×	○	○			
	3		西川 楓	1	○	○	×	×			
	4		伊藤 翔太	1							
20	熊本県		秀岳館				福田 到		負		
	1		塚本 笙志	1	○	○	○	○		9	×
	2		春成 宜毅	1	×	×	○	×			
	3		春成 知寛	1	○	○	○	○			
	4		伊藤 壮志	1							
21	富山県		高岡工芸				元井 克彰		負		
	1		浦田 雅	2	○	×	○	○		7	
	2		宮崎 天奨	2	○	×	×	×			
	3	4	前田 一樹	2	×	○	○	○			
	4		村田 乙桜	2							
22	京都府		京都外大西				酒井 義和		勝		
	1		川勝 琉之介	2	×	○	○	○		8	
	2		柴田 耕司	2	×	○	○	○			
	3		大竹口 大翔	2	○	×	○	×			
	4		濱崎 倭太	1							
23	茨城県		竹園				園部 晃生		負		
	1		宮沢 健汰	2	○	○	○	○		8	
	2		前田 翔太郎	1	○	○	×	×			
	3		平田 凰将	2	○	×	×	○			
	4		野島 諒	2							
24	神奈川県		慶應義塾				小林 俊愛		勝		
	1		椎名 智仁	2	×	○	○	○		10	
	2	4	石川 創一朗	2	○	○	×	○			
	3		増田 雄介	2	○	○	○	○			
	4		竹内 裕徳	2							

2 回 戦

立 順	都道府県		学校名				監督名		勝 敗		
	番 号	交 代	選手名	学 年	記録					競射	
					1	2	3	4		団 体 計	1
9	長崎県		長崎北陽台				榊原 隆之		負		
	1		川畑 大輝	2	○	×	×	○		9	×
	2		久保田 悠陽	2	○	○	○	×			
	3		佐々木 夢真	1	○	○	○	○			
	4		野中 孔明	2							
10	兵庫県		報徳学園				中田 英俊		勝		
	1		水田 凱大	2	○	○	×	×		9	○
	2		小松 泰士	2	○	○	×	○			
	3		西川 楓	1	○	○	○	○			
	4		伊藤 翔太	1							
11	京都府		京都外大西				酒井 義和		負		
	1		川勝 琉之介	2	○	○	○	○		9	○
	2		柴田 耕司	2	○	○	×	○			
	3		大竹口 大翔	2	×	○	○	×			
	4		濱崎 倭太	1							
12	神奈川県		慶應義塾				小林 俊愛		勝		
	1		椎名 智仁	2	×	○	○	○		9	×
	2	4	石川 創一朗	2	×	×	○	○			
	3		増田 雄介	2	○	○	○	○			
	4		竹内 裕徳	2							

準々決勝	立順	5
	都道府県	兵庫県
	学校名	報徳学園

準々決勝	立順	6
	都道府県	神奈川県
	学校名	慶應義塾

男子団体決勝トーナメント記録(立順25~32・1回戦~2回戦)

1 回 戦

立 順	都道府県		学校名				監督名		勝 敗			
	番 号	交 代	選手名	学 年	記 録					団 体 計		競 射
					1	2	3	4		1	2	
25	岐阜県		中 京		加藤 隼人				負			
	1	3	國場 太陽	2	×	×	○	○		6		
	2		栗田 樹一	2	○	○	○	○				
	3	4	大西 悠斗	2	×	×	×	×				
4		中芝 汰月	2									
26	青森県		八 戸 工 業		定 喜久美				勝			
	1		須藤 凌太	2	×	×	×	○		8		
	2	4	大沢 俊祐	2	○	○	×	○				
	3		漆戸 慧星	2	○	○	○	○				
4		三浦 健伸	1									
27	宮崎県		都 城 工 業		遠藤 佑樹				負			
	1		板越 瑛祐	1	○	○	×	×		4		
	2		鎌田 一葉	2	○	×	×	×				
	3		宮里 優聖	2	×	×	×	○				
4		福田 脩	2									
28	福岡県		鞍 手		村井 哲也				勝			
	1		中村 大介	2	○	○	○	×		7		
	2		野見山 元希	2	○	○	×	×				
	3	4	前田 優成	2	×	×	○	○				
4		沖 修斗	2									
29	奈良県		桜 井		布施 慈人				負			
	1		竹田津 遼太	2	×	×	×	×		5		
	2		今中 悠聖	1	○	○	×	○				
	3		豊内 陸	1	○	×	×	○				
4		中井 希	2									
30	鹿児島県		鹿 児 島 工 業		福富 文明				勝			
	1		溝口 南稀	2	○	×	○	○		8		
	2		石原 悠大	2	×	○	○	○				
	3		馬場 陵平	2	×	○	×	○				
4		山元 颯真	2									
31	大分県		明 豊		石川 嵩				勝			
	1		小園 元康	2	○	×	○	○		9		
	2		中原 由翔	2	○	○	○	○				
	3	4	岡本 遼瑛	2	×	○	○	×				
4		仲尾 悠里	2									
32	栃木県		作 新 学 院		柏木 崇哉				負			
	1		鎌田 琉生	2	×	○	×	○		7		
	2		高橋 陸生	2	×	×	×	○				
	3		熊倉 貴太	2	○	○	○	○				
4		大川 皓生	2									

2 回 戦

立 順	都道府県		学校名				監督名		勝 敗			
	番 号	交 代	選手名	学 年	記 録					団 体 計		競 射
					1	2	3	4		1	2	
13	青森県		八 戸 工 業		定 喜久美				負			
	1		須藤 凌太	2	○	○	○	×		7		
	2	4	大沢 俊祐	2	×	×	○	○				
	3		漆戸 慧星	2	×	×	○	○				
4		三浦 健伸	1									
		準々決勝		立順		7						
				都道府県		福岡県						
				学校名		鞍手						
14	福岡県		鞍 手		村井 哲也				勝			
	1		中村 大介	2	○	○	×	○		8		
	2		野見山 元希	2	×	○	○	○				
	3	4	前田 優成	2	×	×	○	○				
4		沖 修斗	2									
15	鹿児島県		鹿 児 島 工 業		福富 文明				勝			
	1		溝口 南稀	2	○	○	○	○		9		
	2		石原 悠大	2	×	○	○	×				
	3		馬場 陵平	2	○	○	×	○				
4		山元 颯真	2									
		準々決勝		立順		8						
				都道府県		鹿児島県						
				学校名		鹿児島工業						
16	大分県		明 豊		石川 嵩				負			
	1		小園 元康	2	○	○	○	×		9		
	2		中原 由翔	2	○	○	○	○				
	3	4	岡本 遼瑛	2	×	○	×	○				
4		仲尾 悠里	2									

男子団体決勝トーナメント記録(準々決勝～準決勝)

準 々 決 勝

立 順	都道府県		学校名				監督名				勝 敗		
	番 号	交 代	選手名	学 年	記 録				団 体 計	競 射			
					1	2	3	4		1		2	3
1	沖縄県		興 南				安里 真央				負		
	1		松本 善樹	2	×	○	○	○	9				
	2		金城 拓実	2	○	○	×	○					
	3		金城 佑飛	2	○	○	○	×					
	4		平良 翔	2									
2	山形県		山 形 中 央				二瓶 真衣				勝		
	1		小関 悠太	2	○	○	○	○	11				
	2		千葉 陽斗	2	○	×	○	○					
	3		鏡 虎太郎	2	○	○	○	○					
	4		笠原 浩暉	2									
3	北海道		網 走 南 ケ 丘				細川 泰男				勝		
	1		岩森 瑛俊	2	×	○	○	×	6	○		○	
	2		岩佐 奏汰	2	○	○	×	○		○		○	
	3		蒲生 悠斗	2	×	×	○	×		×		○	
	4		松浦 颯	2									
4	高知県		高 知 国 際				森澤 清規				負		
	1		東 慧悟	2	×	○	○	×	6	○		×	
	2		入野 檜太	1	○	×	○	×		○		×	
	3		横田 佳明	1	×	○	×	○		×		○	
	4		高橋 知大	1									
5	兵庫県		報 徳 学 園				中田 英俊				勝		
	1		水田 凱大	2	○	×	○	○	10				
	2		小松 泰士	2	○	○	×	○					
	3		西川 楓	1	○	○	○	○					
	4		伊藤 翔太	1									
6	神奈川県		慶 應 義 塾				小林 俊愛				負		
	1		椎名 智仁	2	×	×	×	○	8				
	2	4	石川 創一朗	2	○	○	○	×					
	3		増田 雄介	2	○	○	○	○					
	4		竹内 裕徳	2									
7	福岡県		鞍 手				村井 哲也				負		
	1		中村 大介	2	○	○	○	○	7				
	2		野見山 元希	2	×	×	×	×					
	3	4	前田 優成	2	×	○	○	○					
	4		沖 修斗	2									
8	鹿児島県		鹿 児 島 工 業				福富 文明				勝		
	1		溝口 南稀	2	×	○	○	○	10				
	2		石原 悠大	2	○	×	○	○					
	3		馬場 陵平	2	○	○	○	○					
	4		山元 颯真	2									

準 決 勝

立 順	都道府県		学校名				監督名				勝 敗		
	番 号	交 代	選手名	学 年	記 録				団 体 計	競 射			
					1	2	3	4		1		2	3
1	山形県		山 形 中 央				二瓶 真衣				勝		
	1		小関 悠太	2	○	○	○	○	8	×		○	○
	2		千葉 陽斗	2	×	×	×	×		○		○	○
	3		鏡 虎太郎	2	○	○	○	○		○		○	○
	4		笠原 浩暉	2									
決勝		立順	1										
		都道府県	山形県										
		学校名	山形中央										
2	北海道		網 走 南 ケ 丘				細川 泰男				負		
	1		岩森 瑛俊	2	○	×	×	×	8	×		○	○
	2		岩佐 奏汰	2	○	○	○	○		○		○	×
	3		蒲生 悠斗	2	×	○	○	○		○		○	○
	4		松浦 颯	2									
決勝		立順	2										
		都道府県	鹿児島県										
		学校名	鹿児島工業										
3	兵庫県		報 徳 学 園				中田 英俊				負		
	1		水田 凱大	2	○	×	○	×	9	○			
	2		小松 泰士	2	○	○	×	○		×			
	3		西川 楓	1	○	○	○	○		×			
	4		伊藤 翔太	1									
4	鹿児島県		鹿 児 島 工 業				福富 文明				勝		
	1		溝口 南稀	2	×	○	○	○	9	○			
	2		石原 悠大	2	○	○	○	×		○			
	3		馬場 陵平	2	○	○	○	×		×			
	4		山元 颯真	2									

男子団体決勝トーナメント記録(決勝)

決 勝												
立 順	都道府県		学校名				監督名				勝 敗	
	番 号	交 代	選手名	学 年	記録				団 体 計	競射		
					1	2	3	4		1		2
1	山形県		山形中央				二瓶 真衣				勝	
	1		小関 悠太	2	○	○	○	○	10			
	2		千葉 陽斗	2	×	○	×	○				
	3		鏡 虎太郎	2	○	○	○	○				
	4		笠原 浩暉	2								
2	鹿児島県		鹿児島工業				福富 文明				負	
	1		溝口 南稀	2	×	○	×	○	8			
	2		石原 悠大	2	○	○	○	×				
	3		馬場 陵平	2	×	○	○	○				
	4		山元 颯真	2								

第42回 全国高等学校弓道選抜大会

期日：令和5年12月23日（土）～25日（月）

会場：東京武道館 大武道場

個人競技の成績

女子の部	順位	都道府県	学校名	選手名
	優勝	埼玉県	武蔵越生高等学校	石上依吹
	二位	岩手県	岩手県立花巻北高等学校	田頭璃子
	三位	福島県	福島県立安積黎明高等学校	長谷川愛
	四位	鳥取県	鳥取県立倉吉西高等学校	酒井心優
	五位	愛知県	愛知県立豊橋商業高等学校	夏目伶利
	六位	静岡県	磐田東高等学校	坂本恋音
	七位	広島県	広島県立広島井口高等学校	金森安未
	八位	静岡県	静岡県立焼津中央高等学校	多々良ひかり
技能優秀者	埼玉県	武蔵越生高等学校	石上依吹	

男子の部	順位	都道府県	学校名	選手名
	優勝	愛媛県	愛媛県立今治工業高等学校	藤原悠雅
	二位	鹿児島県	樟南高等学校	鎌田修榮
	三位	岐阜県	中京高等学校	大西悠斗
	四位	徳島県	徳島県立城南高等学校	船下遙久
	五位	栃木県	作新学院高等学校	熊倉貫太
	六位	岐阜県	中京高等学校	栗田樹一
	七位	愛知県	愛知県立豊橋商業高等学校	野本歩夢
	八位	山口県	山口県立山口中央高等学校	廣中淳晴
技能優秀者	鹿児島県	樟南高等学校	鎌田修榮	

団体競技の成績

女子の部	順位	都道府県	学校名
	優勝	岐阜県	岐阜県立岐阜各務野高等学校
	二位	鳥取県	鳥取県立倉吉西高等学校
	三位	千葉県	千葉県立佐原高等学校
	三位	栃木県	作新学院高等学校
	五位	愛知県	愛知県立岡崎商業高等学校
	五位	宮崎県	延岡学園高等学校
	五位	石川県	小松大谷高等学校
	五位	茨城県	茨城県立水戸第二高等学校
技能優秀校	岐阜県	岐阜県立岐阜各務野高等学校	

男子の部	順位	都道府県	学校名
	優勝	山形県	山形県立山形中央高等学校
	二位	鹿児島県	鹿児島県立鹿児島工業高等学校
	三位	兵庫県	報徳学園高等学校
	三位	北海道	北海道網走南ヶ丘高等学校
	五位	福岡県	福岡県立鞍手高等学校
	五位	高知県	高知県立高知国際高等学校
	五位	神奈川県	慶應義塾高等学校
	五位	沖縄県	興南高等学校
技能優秀校	神奈川県	慶應義塾高等学校	