

# 第 43 回

## 全国高等学校弓道選抜大会 公式記録結果



















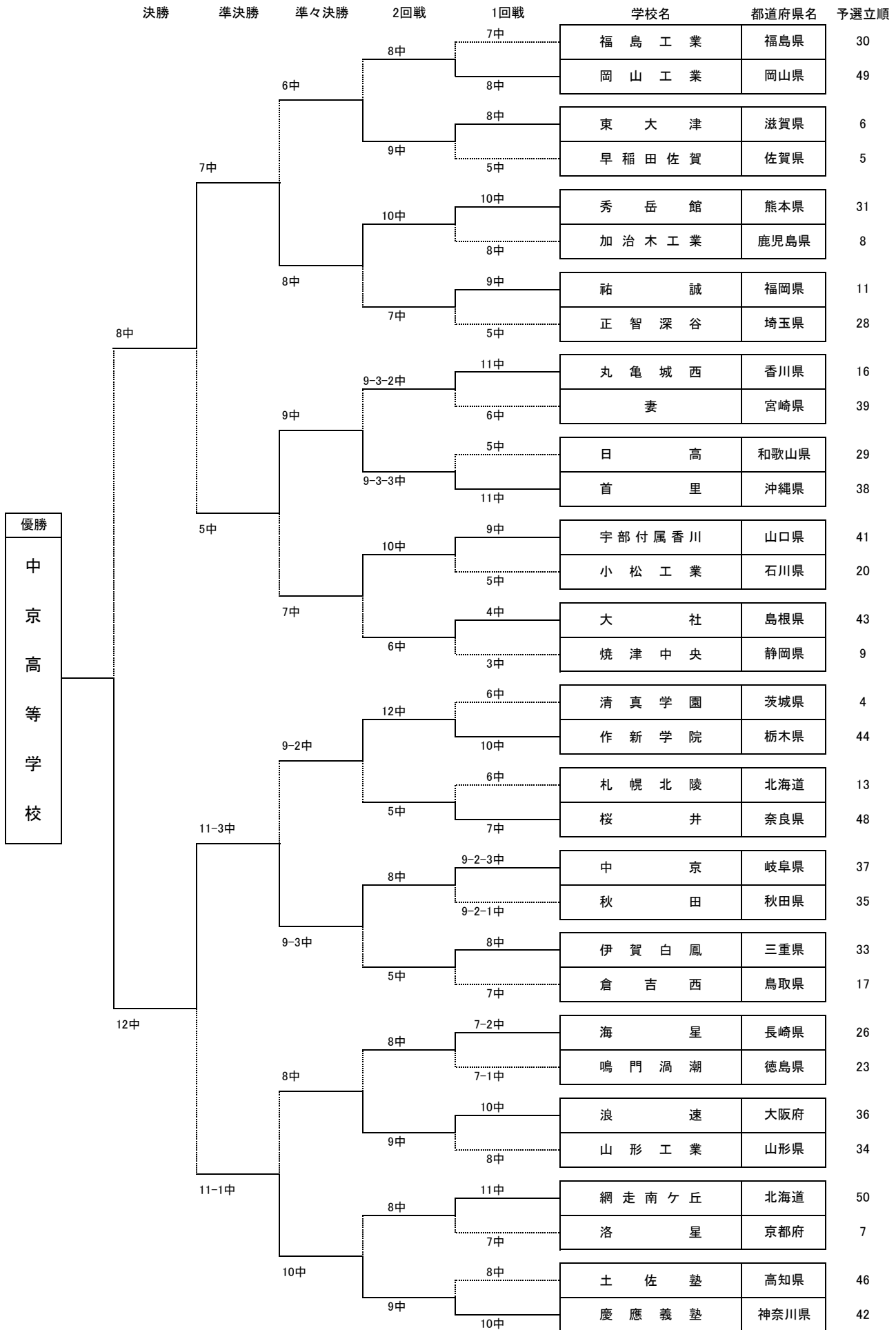








# 男子団体決勝トーナメント表



# 男子団体決勝トーナメント記録(立順1~8・1回戦~2回戦)

## 1 回 戦

立 順	都道府県		学校名				監督名		勝 敗			
	番 号	交 代	選手名	学 年	記録					競射		
					1	2	3	4		団体計	1	2
1	福島県		福島工業				千葉 聡		負			
	1		高田 健翔	2	○	○	○	○		7		
	2		菅藤 匠真	2	○	×	○	○				
	3	4	菅野 有希	2	×	×	×	×				
4		細川 一星	2									
2	岡山県		岡山工業				景崎 大喜		勝			
	1		横山 孝輔	2	×	○	○	×		8		
	2		中村 典	2	○	○	×	○				
	3		小松原 佑之介	2	○	○	×	○				
4		深美 勇斗	2									
3	滋賀県		東大津				藤居 幹大		勝			
	1		園田 涼太郎	2	×	×	×	○		8		
	2		植田 遥介	2	○	○	×	○				
	3		三橋 陸人	2	○	○	○	○				
4		上尾 仁志	2									
4	佐賀県		早稲田佐賀				時津 正純		負			
	1		岩原 圭汰	2	×	○	×	○		5		
	2	4	岩崎 直樹	2	×	○	○	○				
	3		森 圭大樹	2	×	×	×	×				
4		渡邊 悠介	1									
5	熊本県		秀岳館				福田 到		勝			
	1		春成 知寛	2	○	○	○	○		10		
	2		原野 昂己	1	×	○	○	○				
	3	4	袁 振鵬	1	○	○	×	○				
4		春成 宜毅	2									
6	鹿児島県		加治木工業				山本 雅俊		負			
	1		稲本 先李	2	×	○	○	○		8		
	2		上江洲 倫志	2	×	○	○	○				
	3		小永吉 登哉	2	×	○	○	×				
4		池山 京吾	2									
7	福岡県		祐誠				安達 淳一		勝			
	1		高山 暁一	1	×	×	○	○		9		
	2		川嶋 賢亮	2	○	○	○	○				
	3	4	石橋 稜	1	○	○	○	×				
4		杉原 璃勇	1									
8	埼玉県		正智深谷				石川 雄一郎		負			
	1		金子 四季	2	×	×	×	×		5		
	2		山本 竜矢	2	×	○	○	○				
	3		窪田 有希	2	○	×	×	○				
4		香川 慶仁	2									

## 2 回 戦

立 順	都道府県		学校名				監督名		勝 敗			
	番 号	交 代	選手名	学 年	記録					競射		
					1	2	3	4		団体計	1	2
1	岡山県		岡山工業				景崎 大喜		負			
	1		横山 孝輔	2	○	○	○	○		8		
	2		中村 典	2	×	×	○	○				
	3		小松原 佑之介	2	×	○	×	○				
4		深美 勇斗	2									

準々決勝	立順	1
	都道府県	滋賀県
	学校名	東大津

立 順	都道府県		学校名				監督名		勝 敗			
	番 号	交 代	選手名	学 年	記録					競射		
					1	2	3	4		団体計	1	2
2	滋賀県		東大津				藤居 幹大		勝			
	1		園田 涼太郎	2	×	×	×	○		9		
	2		植田 遥介	2	○	○	○	○				
	3		三橋 陸人	2	○	○	○	○				
4		上尾 仁志	2									

立 順	都道府県		学校名				監督名		勝 敗			
	番 号	交 代	選手名	学 年	記録					競射		
					1	2	3	4		団体計	1	2
3	熊本県		秀岳館				福田 到		勝			
	1		春成 知寛	2	×	○	○	○		10		
	2		原野 昂己	1	○	○	×	○				
	3	4	袁 振鵬	1	○	○	○	○				
4		春成 宜毅	2									

準々決勝	立順	2
	都道府県	熊本県
	学校名	秀岳館

立 順	都道府県		学校名				監督名		勝 敗			
	番 号	交 代	選手名	学 年	記録					競射		
					1	2	3	4		団体計	1	2
4	福岡県		祐誠				安達 淳一		負			
	1		高山 暁一	1	×	○	×	○		7		
	2		川嶋 賢亮	2	○	×	○	○				
	3	4	石橋 稜	1	○	×	×	○				
4		杉原 璃勇	1									

# 男子団体決勝トーナメント記録(立順9~16・1回戦~2回戦)

## 1 回 戦

立 順	都道府県		学校名				監督名		勝 敗		
	番 号	交 代	選手名	学 年	記録					競射	
					1	2	3	4		団体 計	1
9	香川県		丸亀城西				多田千春		勝		
	1		白川翼	2	○	○	○	○		11	
	2		山地勇来	1	○	×	○	○			
	3		元木一真	2	○	○	○	○			
4		土居錦汰	2								
10	宮崎県		妻				幣島幸子		負		
	1		小八重魁星	2	×	×	×	○		6	
	2		尾崎煌世	2	×	○	○	×			
	3		小畑春人	1	○	○	○	×			
4		那須晴斗	2								
11	和歌山県		日高				石本千夏		負		
	1		宮川真明	2	○	○	×	×		5	
	2		中津亜蘭	2	×	○	×	×			
	3		塩路駿	2	○	○	×	×			
4		石本悠人	2								
12	沖縄県		首里				吉長幸弘		勝		
	1		宮木直志	2	○	○	○	○		11	
	2	4	野原然	2	○	×	○	○			
	3		富名腰朝成	2	○	○	○	○			
4		松山琉駒	2								
13	山口県		宇部付属香川				藤井宏二郎		勝		
	1		小林大翔	2	○	○	○	×		9	
	2	4	土生凧人	2	○	×	○	○			
	3		堀永昊	2	○	○	×	○			
4		深井悠真	1								
14	石川県		小松工業				前田鷹図		負		
	1		坂井斗真	2	×	○	×	×		5	
	2		谷内田陽斗	2	×	○	○	×			
	3		庄田裕翔	2	×	○	○	×			
4		作間歩夢	1								
15	島根県		大社				中奥忠明		勝		
	1		横山心虹	2	×	×	×	○		4	
	2		馬庭昊輝	2	○	×	×	○			
	3		内藤羽琉	2	×	○	×	×			
4		奥井太祐	1								
16	静岡県		焼津中央				本宮裕平		負		
	1		部坂泰史	2	×	×	×	×		3	
	2		平井奏大	1	×	×	×	×			
	3		安田遼大	2	○	○	×	○			
4		齋藤大希	1								

## 2 回 戦

立 順	都道府県		学校名				監督名		勝 敗		
	番 号	交 代	選手名	学 年	記録					競射	
					1	2	3	4		団体 計	1
5	香川県		丸亀城西				多田千春		負		
	1		白川翼	2	○	○	○	○		9	
	2		山地勇来	1	○	×	○	×			
	3		元木一真	2	○	○	×	○			
4		土居錦汰	2								

準々決勝	立順	3
	都道府県	沖縄県
	学校名	首里

立 順	都道府県		学校名				監督名		勝 敗		
	番 号	交 代	選手名	学 年	記録					競射	
					1	2	3	4		団体 計	1
6	沖縄県		首里				吉長幸弘		勝		
	1		宮木直志	2	×	○	○	○		9	
	2	4	野原然	2	×	○	○	○			
	3		富名腰朝成	2	○	○	○	×			
4		松山琉駒	2								

準々決勝	立順	4
	都道府県	山口県
	学校名	宇部付属香川

立 順	都道府県		学校名				監督名		勝 敗		
	番 号	交 代	選手名	学 年	記録					競射	
					1	2	3	4		団体 計	1
7	山口県		宇部付属香川				藤井宏二郎		勝		
	1		小林大翔	2	○	○	○	○		10	
	2	4	土生凧人	2	×	○	○	×			
	3		堀永昊	2	○	○	○	○			
4		深井悠真	1								

準々決勝	立順	4
	都道府県	山口県
	学校名	宇部付属香川

立 順	都道府県		学校名				監督名		勝 敗		
	番 号	交 代	選手名	学 年	記録					競射	
					1	2	3	4		団体 計	1
8	島根県		大社				中奥忠明		負		
	1		横山心虹	2	○	×	○	×		6	
	2		馬庭昊輝	2	○	×	×	○			
	3		内藤羽琉	2	×	×	○	○			
4		奥井太祐	1								





# 男子団体決勝トーナメント記録(立順25~32・1回戦~2回戦)

## 1 回 戦

立 順	都道府県		学校名				監督名		勝 敗		
	番 号	交 代	選手名	学 年	記録					競射	
					1	2	3	4		団体計	1
25	長崎県		海 星 久留 崇寛				久留 崇寛		勝		
	1		佐々野 将	2	×	×	○	×		×	
	2		片岡 桜太郎	2	○	○	×	○		○	
	3		山崎 杏雅	2	×	○	○	○		○	
			4						2		
			7								
26	徳島県		鳴 門 渦 潮				鹿島 大悟		負		
	1		山崎 世絆	2	×	○	○	×		○	
	2		大屋敷 官明	2	○	×	○	○		×	
	3		山内 翔太	1	×	○	○	×		×	
			4						1		
			7								
27	大阪府		浪 速				渡辺 健太		勝		
	1		久保 樹哉	2	○	○	○	○			
	2		多久和 太子	2	×	×	○	○			
	3		奥野 秀真	2	○	○	○	○			
			4								
			10								
28	山形県		山 形 工 業				渡邊 美樹		負		
	1		菊地 羚央	2	○	○	○	○			
	2		阿部 逞生	2	×	○	×	×			
	3		小林 聖河	2	×	○	○	○			
			4								
			8								
29	北海道		網 走 南 ケ 丘				細川 泰男		勝		
	1		里見 恭史	2	○	○	○	×			
	2	4	菅原 智也	1	○	○	○	○			
	3		落合 洸成	2	○	○	○	○			
			4								
			11								
30	京都府		洛 星				山本 繁史		負		
	1		宇賀神 健汰	2	○	○	○	×			
	2		金 舜	1	×	×	○	○			
	3		山本 響己	2	×	○	○	×			
			4								
			7								
31	高知県		土 佐 塾				澤田 大輔		負		
	1		澤田 佳吾	2	○	○	○	×			
	2		中澤 来斗	1	○	○	○	×			
	3		西村 仁秀	2	○	○	×	×			
			4								
			8								
32	神奈川県		慶 應 義 塾				西宮 英彦		勝		
	1		大橋 俊介	2	○	○	○	○			
	2		齊藤 瞬	2	○	○	×	○			
	3		藤木 瑛大	2	×	○	○	○			
			4								
			10								

## 2 回 戦

立 順	都道府県		学校名				監督名		勝 敗		
	番 号	交 代	選手名	学 年	記録					競射	
					1	2	3	4		団体計	1
13	長崎県		海 星 久留 崇寛				久留 崇寛		負		
	1		佐々野 将	2	○	○	×	○			
	2		片岡 桜太郎	2	○	×	×	○			
	3		山崎 杏雅	2	×	○	○	○			
			4								
			8								
準々決勝	立順		7				都道府県		大阪府		
	都道府県		浪速				学校名		浪速		
	学校名		浪速				学校名		浪速		
14	大阪府		浪 速				渡辺 健太		勝		
	1		久保 樹哉	2	○	○	○	○			
	2		多久和 太子	2	×	○	○	×			
	3		奥野 秀真	2	○	○	○	×			
			4								
			9								
15	北海道		網 走 南 ケ 丘				細川 泰男		負		
	1		里見 恭史	2	○	○	○	○			
	2	4	菅原 智也	1	×	×	×	○			
	3		落合 洸成	2	○	×	○	○			
			4								
			8								
準々決勝	立順		8				都道府県		神奈川県		
	都道府県		慶應義塾				学校名		慶應義塾		
	学校名		慶應義塾				学校名		慶應義塾		
16	神奈川県		慶 應 義 塾				西宮 英彦		勝		
	1		大橋 俊介	2	○	×	○	○			
	2		齊藤 瞬	2	○	×	○	×			
	3		藤木 瑛大	2	○	○	○	○			
			4								
			9								

# 男子団体決勝トーナメント記録(準々決勝～準決勝)

## 準 々 決 勝

立 順	都道府県		学校名				監督名		勝 敗		
	番 号	交 代	選手名	学 年	記録					団 体 計	競 射
					1	2	3	4			
1	滋賀県		東 大 津				藤居 幹大		負		
	1		園田 涼太郎	2	×	×	○	×		6	
	2		植田 遥介	2	○	○	○	×			
	3		三橋 陸人	2	○	×	×	○			
4		上尾 仁志	2								
2	熊本県		秀 岳 館				福田 到		勝		
	1		春成 知寛	2	○	○	○	○		8	
	2		原野 昂己	1	○	×	×	×			
	3	4	袁 振鵬	1	○	×	○	○			
4		春成 宜毅	2								
3	沖縄県		首 里				吉長 幸弘		勝		
	1		宮木 直志	2	○	○	×	×		9	
	2	4	野原 然	2	○	○	○	○			
	3		富名腰 朝成	2	×	○	○	○			
4		松山 琉駒	2								
4	山口県		宇 部 付 属 香 川				藤井 宏二郎		負		
	1		小林 大翔	2	×	×	○	○		7	
	2	4	土生 凪人	2	○	×	○	×			
	3		堀永 昊	2	○	○	×	○			
4		深井 悠真	1								
5	栃木県		作 新 学 院				大山 汐音		負		
	1		阿久津 裕斗	2	○	○	○	○		9	×
	2		大竹 涼太郎	2	○	○	○	×			
	3	4	岡田 凌明	2	×	×	○	○			
4		川上 聖斗	1								
6	岐阜県		中 京				加藤 隼人		勝		
	1		西尾 悠希	2	×	○	○	○		9	○
	2	4	中芝 汰月	2	×	○	○	○			
	3		柴田 大次郎	2	○	○	○	×			
4		三輪 祐貴	2								
7	大阪府		浪 速				渡辺 健太		負		
	1		久保 樹哉	2	○	○	○	○		8	
	2		多久和 太子	2	○	○	○	×			
	3		奥野 秀真	2	×	○	×	×			
4		野寄 哩玖	2								
8	神奈川県		慶 應 義 塾				西宮 英彦		勝		
	1		大橋 俊介	2	○	○	○	○		10	
	2		齊藤 瞬	2	○	○	○	○			
	3		藤木 瑛大	2	×	○	○	×			
4		生松 拓也	1								

## 準 決 勝

立 順	都道府県		学校名				監督名		勝 敗		
	番 号	交 代	選手名	学 年	記録					団 体 計	競 射
					1	2	3	4			
1	熊本県		秀 岳 館				福田 到		勝		
	1		春成 知寛	2	○	○	○	×		7	
	2		原野 昂己	1	○	○	×	○			
	3	4	袁 振鵬	1	×	×	×	○			
4		春成 宜毅	2								

決勝	立順	1
	都道府県	熊本県
	学校名	秀岳館

立 順	都道府県		学校名				監督名		勝 敗		
	番 号	交 代	選手名	学 年	記録					団 体 計	競 射
					1	2	3	4			
2	沖縄県		首 里				吉長 幸弘		負		
	1		宮木 直志	2	○	×	×	×		5	
	2	4	野原 然	2	○	×	×	○			
	3		富名腰 朝成	2	×	×	○	○			
4		松山 琉駒	2								

立 順	都道府県		学校名				監督名		勝 敗		
	番 号	交 代	選手名	学 年	記録					団 体 計	競 射
					1	2	3	4			
3	岐阜県		中 京				加藤 隼人		勝		
	1		西尾 悠希	2	○	○	○	○		11	○
	2	4	中芝 汰月	2	○	○	○	×			
	3		柴田 大次郎	2	○	○	○	○			
4		三輪 祐貴	2								

決勝	立順	2
	都道府県	岐阜県
	学校名	中京

立 順	都道府県		学校名				監督名		勝 敗		
	番 号	交 代	選手名	学 年	記録					団 体 計	競 射
					1	2	3	4			
4	神奈川県		慶 應 義 塾				西宮 英彦		負		
	1		大橋 俊介	2	○	○	○	○		11	×
	2		齊藤 瞬	2	○	○	○	×			
	3		藤木 瑛大	2	○	○	○	○			
4		生松 拓也	1								

# 男子団体決勝トーナメント記録(決勝)

決 勝												
立 順	都道府県		学校名				監督名		勝 敗			
	番 号	交 代	選手名	学 年	記録						団体計	
					1	2	3	4	1	2		
1	熊本県		秀 岳 館				福田 到		8		負	
	1		春成 知寛	2	○	○	○	○				
	2		原野 昂己	1	×	×	○	○				
	3	4	袁 振鵬	1	○	×	×	○				
	4		春成 宜毅	2								
2	岐阜県		中 京				加藤 隼人		12		勝	
	1		西尾 悠希	2	○	○	○	○				
	2	4	中芝 汰月	2	○	○	○	○				
	3		柴田 大次郎	2	○	○	○	○				
	4		三輪 祐貴	2								









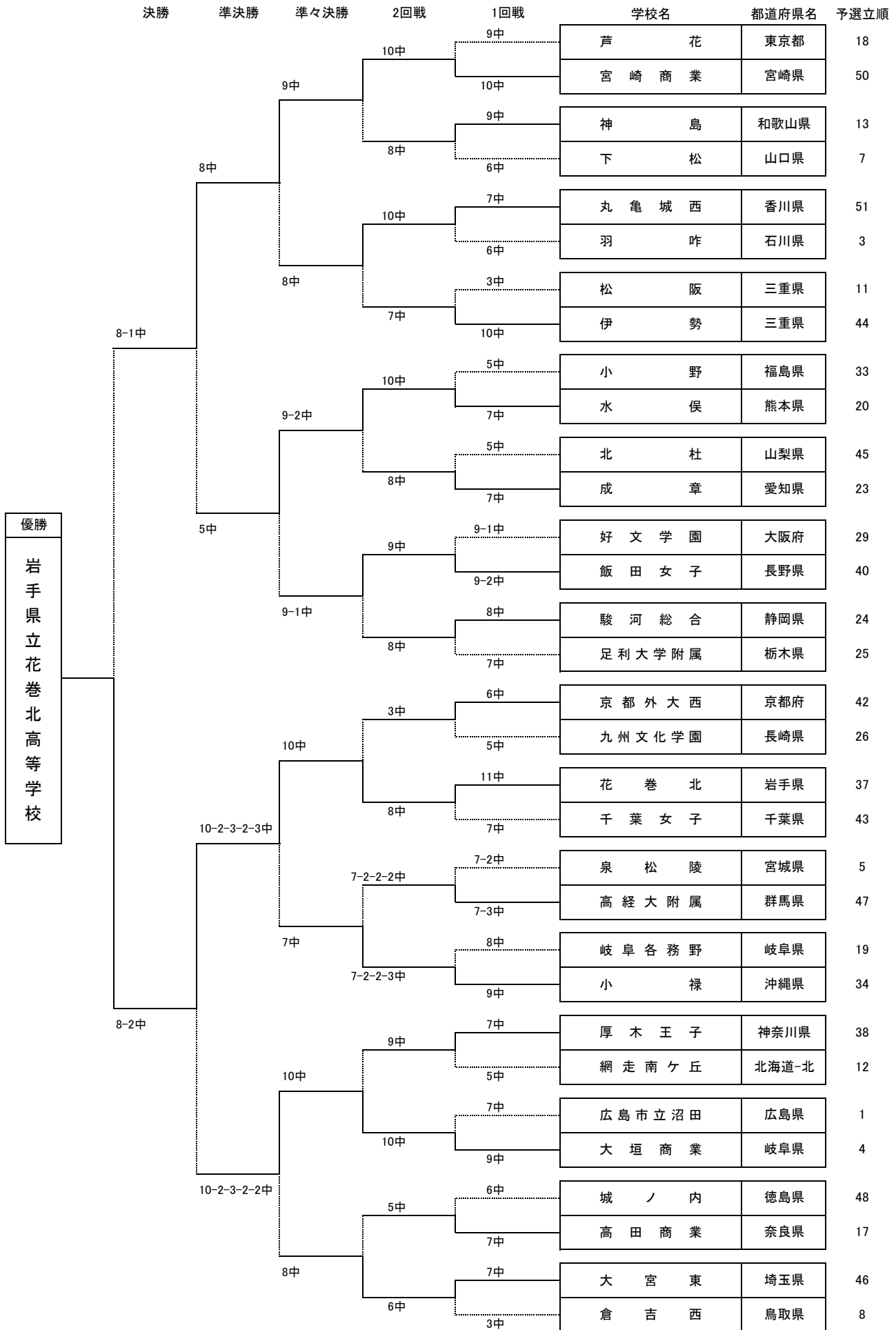








# 女子団体決勝トーナメント表



# 女子団体決勝トーナメント記録(立順1~8・1回戦~2回戦)

## 1 回 戦

立 順	都道府県		学校名				監督名		勝 敗				
	番 号	交 代	選手名	学 年	記録					団 体 計	競射		
					1	2	3	4			1	2	3
1	東京都		芦 花 敵本 孝志				9			負			
	1		杉山 桜香	2	○	○					○	○	
	2		松永 ひなた	2	○	○					×	○	
	3		佐々木 宥那	2	×	○					○	×	
4		齋藤 海月	2										
2	宮崎県		宮 崎 商 業 宮田 桂吉				10			勝			
	1		中武 心美	2	○	○					○	×	
	2	4	中村 莉子	2	○	○					×	○	
	3		榎木 蘭奈	2	○	○					○	○	
4		浅田 優愛	1										
3	和歌山県		神 島 細野 夏帆				9			勝			
	1		羽山 由莉	1	×	×					○	○	
	2		西野 向日詩	1	○	○					○	○	
	3	4	大南 春菜	1	○	○					○	×	
4		永野 結里羽	2										
4	山口県		下 松 佐伯 佳典				6			負			
	1		山田 佳奈	2	×	○					×	×	
	2		鈴木 彩巴	2	○	×					○	×	
	3		木村 莉緒	2	×	○					○	○	
4		丸本 成海	1										
5	香川県		丸 亀 城 西 小笠原 忍				7			勝			
	1		本田 若佳菜	2	○	×					○	○	
	2		猪熊 優希	2	×	○					○	○	
	3		山家 純	2	×	×					×	○	
4		佐野 涼羽	2										
6	石川県		羽 昨 山本 美穂				6			負			
	1	4	林 望来	2	○	○					○	○	
	2		石山 奈穂	1	×	×					×	○	
	3		西浦 紗愛	2	○	×					×	×	
4		作本 寧々	2										
7	三重県		松 阪 玉村 泰寛				3			負			
	1		高橋 美桜	2	○	×					×	×	
	2		川合 希歩	2	○	○					×	×	
	3	4	加藤 愛弓	2	×	×					×	×	
4		平田 朱璃	2										
8	三重県		伊 勢 小野 良太				10			勝			
	1		北村 夏希	2	○	○					○	○	
	2		菊川 理央	2	×	○					○	○	
	3		関守 苺愛	2	×	○					○	○	
4		浅田 葵	2										

## 2 回 戦

立 順	都道府県		学校名				監督名		勝 敗				
	番 号	交 代	選手名	学 年	記録					団 体 計	競射		
					1	2	3	4			1	2	3
1	宮崎県		宮 崎 商 業 宮田 桂吉				10			勝			
	1		中武 心美	2	○	○					○	○	
	2	4	中村 莉子	2	○	○					×	×	
	3		榎木 蘭奈	2	○	○					○	○	
4		浅田 優愛	1										

準々決勝	立順	1
	都道府県	宮崎県
	学校名	宮崎商業

立 順	都道府県		学校名				監督名		勝 敗				
	番 号	交 代	選手名	学 年	記録					団 体 計	競射		
					1	2	3	4			1	2	3
2	和歌山県		神 島 細野 夏帆				8			負			
	1		羽山 由莉	1	○	○					○	○	
	2		西野 向日詩	1	×	○					×	×	
	3	4	大南 春菜	1	○	○					○	×	
4		永野 結里羽	2										

立 順	都道府県		学校名				監督名		勝 敗				
	番 号	交 代	選手名	学 年	記録					団 体 計	競射		
					1	2	3	4			1	2	3
3	香川県		丸 亀 城 西 小笠原 忍				10			勝			
	1		本田 若佳菜	2	○	○					○	○	
	2		猪熊 優希	2	○	○					○	×	
	3		山家 純	2	×	○					○	○	
4		佐野 涼羽	2										

準々決勝	立順	2
	都道府県	香川県
	学校名	丸亀城西

立 順	都道府県		学校名				監督名		勝 敗				
	番 号	交 代	選手名	学 年	記録					団 体 計	競射		
					1	2	3	4			1	2	3
4	三重県		伊 勢 小野 良太				7			負			
	1		北村 夏希	2	×	○					○	○	
	2		菊川 理央	2	×	○					○	×	
	3		関守 苺愛	2	×	○					×	○	
4		浅田 葵	2										

# 女子団体決勝トーナメント記録(立順9~16・1回戦~2回戦)

## 1 回 戦

立 順	都道府県		学校名				監督名		勝 敗				
	番 号	交 代	選手名	学 年	記録					団 体 計	競射		
					1	2	3	4			1	2	3
9	福島県		小野馬場 大輔				馬場 大輔		負				
	1		吉田 希	2	×	×	×	○					
	2		先崎 芽生	2	×	×	○	○		5			
	3		根本 偲月	2	×	○	×	○					
4		先崎 詩	2										
10	熊本県		水俣 松下 新之介				松下 新之介		勝				
	1		谷口 実乃理	1	×	×	○	○					
	2	4	松本 彩来	2	○	○	×	○		7			
	3		上田 心優	2	×	×	○	○					
4		渡辺 瑞姫	2										
11	山梨県		北杜 青木 雅美				青木 雅美		負				
	1		土橋 佳音	2	○	×	×	×					
	2	4	中込 由実	2	×	×	×	○		5			
	3		堀内 琉那	2	×	○	○	○					
4		野田 ひかる	1										
12	愛知県		成章 堀江 真太郎				堀江 真太郎		勝				
	1		河邊 夏帆	2	○	×	×	○					
	2		宮川 花梨	2	○	○	○	○		7			
	3		本多 菜乃	2	×	×	×	○					
4		小林 萌	2										
13	大阪府		好文 山崎 直哉				山崎 直哉		負				
	1		信定 憂姫	2	×	○	○	○			○		
	2	4	井上 真央	2	○	○	×	○		9	×		
	3		下川 凜奈	2	○	○	○	×			×		
4		大和 桜季	2						1				
14	長野県		飯田女子 青木 俊太郎				青木 俊太郎		勝				
	1		熊谷 かなで	2	×	×	○	○			○		
	2		玉本 利帆	2	×	○	○	○		9	×		
	3		瀧浪 翼	2	○	○	○	○			○		
4		北原 和子	2						2				
15	静岡県		駿河総合 青嶋 一浩				青嶋 一浩		勝				
	1		澳塩 寧音	2	×	○	×	○					
	2		平口 真央	2	×	○	×	○		8			
	3		漆畑 瑠夏	2	○	○	○	○					
4		影山 琴音	2										
16	栃木県		足利大学附属 宮澤 章啓				宮澤 章啓		負				
	1		河内 恋寿	2	×	○	○	×					
	2		高岩 莉奈	1	○	○	×	×		7			
	3		松本 楓	2	○	○	×	○					
4		今西 真由	1										

## 2 回 戦

立 順	都道府県		学校名				監督名		勝 敗				
	番 号	交 代	選手名	学 年	記録					団 体 計	競射		
					1	2	3	4			1	2	3
5	熊本県		水俣 松下 新之介				松下 新之介		勝				
	1		谷口 実乃理	1	○	○	○	○					
	2	4	松本 彩来	2	○	×	×	○		10			
	3		上田 心優	2	○	○	○	○					
4		渡辺 瑞姫	2										

準々決勝	立順	3
	都道府県	熊本県
	学校名	水俣

立 順	都道府県		学校名				監督名		勝 敗				
	番 号	交 代	選手名	学 年	記録					団 体 計	競射		
					1	2	3	4			1	2	3
6	愛知県		成章 堀江 真太郎				堀江 真太郎		負				
	1		河邊 夏帆	2	×	○	○	×					
	2		宮川 花梨	2	×	○	○	○		8			
	3		本多 菜乃	2	○	○	×	○					
4		小林 萌	2										

立 順	都道府県		学校名				監督名		勝 敗				
	番 号	交 代	選手名	学 年	記録					団 体 計	競射		
					1	2	3	4			1	2	3
7	長野県		飯田女子 青木 俊太郎				青木 俊太郎		勝				
	1		熊谷 かなで	2	○	○	×	○					
	2		玉本 利帆	2	○	○	×	○		9			
	3		瀧浪 翼	2	○	○	○	×					
4		北原 和子	2										

準々決勝	立順	4
	都道府県	長野県
	学校名	飯田女子

立 順	都道府県		学校名				監督名		勝 敗				
	番 号	交 代	選手名	学 年	記録					団 体 計	競射		
					1	2	3	4			1	2	3
8	静岡県		駿河総合 青嶋 一浩				青嶋 一浩		負				
	1		澳塩 寧音	2	×	○	○	○					
	2		平口 真央	2	×	×	×	○		8			
	3		漆畑 瑠夏	2	○	○	○	○					
4		影山 琴音	2										

# 女子団体決勝トーナメント記録(立順17~24・1回戦~2回戦)

## 1 回 戦

立 順	都道府県		学校名				監督名				勝 敗		
	番 号	交 代	選手名	学 年	記録				団 体 計	競射			
					1	2	3	4		1		2	3
17	京都府		京都外大西				真那子 和毅				勝		
	1		藤井 杏萌莉	2	○	×	○	○	6				
	2	4	早藤 心笑	1	×	×	×	×					
	3		尾西 柚香	2	×	○	○	○					
4		中山 みゆる	1										
18	長崎県		九州文化学園				城座 健治				負		
	1		大坪 心美	2	×	×	×	○	5				
	2		重松 結菜	2	○	×	×	×					
	3		近藤 絢音	2	○	×	○	○					
4		片桐 愛夢	1										
19	岩手県		花巻北				佐藤 峻太				勝		
	1		吉田 茉那	2	○	○	○	○	11				
	2		菊池 葉月	2	○	○	○	○					
	3	4	森鍵 日葵	2	×	○	○	○					
4		田頭 璃子	2										
20	千葉県		千葉女子				大下 遼				負		
	1		柴田 楓梨	2	×	×	○	○	7				
	2		南 一葉	2	×	○	○	○					
	3		石原 絵理	2	×	○	×	○					
4		小玉 なみ	2										
21	宮城県		泉松陵				國分 修司				負		
	1		浅野 ことね	2	○	○	○	○	7	○			
	2		眞邊 萌奈	2	○	○	×	×				×	
	3		山上 夏凜	2	○	×	×	×				○	
4		眞邊 彩奈	2							2			
22	群馬県		高経大附属				福田 創規				勝		
	1		小暮 葵衣	2	○	×	○	○	7	○			
	2	4	住谷 玲奈	2	×	×	×	○				○	
	3		上村 歩未	2	○	○	○	×				○	
4		今井 美玖	2							3			
23	岐阜県		岐阜各務野				柴田 侑希				負		
	1		西脇 さくら	2	○	×	○	○	8				
	2	4	新郷 由依	1	○	○	×	×					
	3		川平 成奈	1	○	○	○	×					
4		桐山 凜子	2										
24	沖縄県		小 禄				岸本 佑太				勝		
	1		安田 あい	2	○	○	○	○	9				
	2		宮良 梨愛	2	○	○	×	○					
	3		上原 綾音	2	○	×	○	×					
4		谷川 桃姫	2										

## 2 回 戦

立 順	都道府県		学校名				監督名				勝 敗			
	番 号	交 代	選手名	学 年	記録				団 体 計	競射				
					1	2	3	4		1		2	3	
9	京都府		京都外大西				真那子 和毅				負			
	1		藤井 杏萌莉	2	×	×	○	×	3					
	2	4	早藤 心笑	1	×	×	×	○						
	3		尾西 柚香	2	○	×	×	×						
4		中山 みゆる	1											
準々決勝	立順		5											
	都道府県		岩手県											
	学校名		花巻北											
10	岩手県		花巻北				佐藤 峻太				勝			
	1		吉田 茉那	2	○	○	○	○	8					
	2		菊池 葉月	2	○	○	○	○						
	3	3	森鍵 日葵	2	×	×	×	×						
4		田頭 璃子	2											
11	群馬県		高経大附属				福田 創規				負			
	1		小暮 葵衣	2	×	×	○	○	7	○		×	○	
	2	4	住谷 玲奈	2	○	○	×	○				×	○	○
	3		上村 歩未	2	×	○	×	○				○	○	×
4		今井 美玖	2							2	2	2		
準々決勝	立順		6											
	都道府県		沖縄県											
	学校名		小 禄											
12	沖縄県		小 禄				岸本 佑太				勝			
	1		安田 あい	2	×	×	○	○	7	○		○	○	
	2		宮良 梨愛	2	×	○	○	×				○	○	○
	3		上原 綾音	2	×	○	○	○				×	×	○
4		谷川 桃姫	2							2	2	3		

# 女子団体決勝トーナメント記録(立順25~32・1回戦~2回戦)

## 1 回 戦

立 順	都道府県		学校名				監督名				勝 敗		
	番 号	交 代	選手名	学年	記録				団 体 計	競射			
					1	2	3	4		1		2	3
25	神奈川県		厚木王子				辻 崇宏				勝		
	1	4	曾根 向日葵	2	×	×	×	○	7				
	2		関 日葵	1	○	○	○	○					
	3		川 詩葉	2	○	×	×	○					
4		浦野 真緒	2										
26	北海道-北		網走南ヶ丘				大野 菜那				負		
	1		酒井 菜摘	2	○	×	○	○	5				
	2		新村 里沙	2	○	×	○	×					
	3		松崎 日和	2	×	×	×	×					
4		長岡 夏々葉	2										
27	広島県		広島市立沼田				山口 善聖				負		
	1		岡田 彩希	2	×	×	×	○	7				
	2		山本 莉子	2	○	×	○	○					
	3		大内 咲季	2	○	○	×	○					
4		松田 由弥	2										
28	岐阜県		大垣商業				小島 千佳				勝		
	1		橋本 万由子	2	○	○	○	○	9				
	2		橋本 若奈	2	○	○	○	○					
	3		森川 苺花	2	×	×	○	×					
4		小池 愛結	2										
29	徳島県		城ノ内				市川 寛泰				負		
	1		倉本 栞	1	×	○	×	○	6				
	2		吉野 真希奈	2	○	○	○	×					
	3		植松 瑞季	2	○	×	×	×					
4		南 瑠璃	2										
30	奈良県		高田商業				松崎 時也				勝		
	1		小松 美桜	2	○	○	×	○	7				
	2		多留 萌唯沙	2	×	○	○	×					
	3		森 綺羅羽	2	×	○	×	○					
4		和田 苺果	2										
31	埼玉県		大宮東				木村 裕貴				勝		
	1		黒岩 叶夢	2	○	○	×	○	7				
	2		荻原 千夏	2	○	×	×	○					
	3		菱沼 真央	2	○	○	×	×					
4		石井 美紗紀	2										
32	鳥取県		倉吉西				福光 善太				負		
	1		山田 華暖	2	×	×	×	×	3				
	2		山根 桜映	2	×	○	○	×					
	3		宮脇 柚希	2	○	×	×	×					
4		藤井 光瑠	1										

## 2 回 戦

立 順	都道府県		学校名				監督名				勝 敗		
	番 号	交 代	選手名	学年	記録				団 体 計	競射			
					1	2	3	4		1		2	3
13	神奈川県		厚木王子				辻 崇宏				負		
	1	1	曾根 向日葵	2	○	○	○	○	9				
	2		関 日葵	1	○	×	○	○					
	3		川 詩葉	2	○	×	×	○					
4		浦野 真緒	2										
準々決勝	立順		7										
	都道府県		岐阜県										
	学校名		大垣商業										
14	岐阜県		大垣商業				小島 千佳				勝		
	1		橋本 万由子	2	○	○	○	×	10				
	2		橋本 若奈	2	○	○	○	○					
	3	4	森川 苺花	2	○	○	○	×					
4		小池 愛結	2										
15	奈良県		高田商業				松崎 時也				負		
	1		小松 美桜	2	×	×	×	×	5				
	2		多留 萌唯沙	2	○	○	○	○					
	3		森 綺羅羽	2	×	×	○	×					
4		和田 苺果	2										
準々決勝	立順		8										
	都道府県		埼玉県										
	学校名		大宮東										
16	埼玉県		大宮東				木村 裕貴				勝		
	1		黒岩 叶夢	2	○	×	○	○	6				
	2		荻原 千夏	2	×	○	○	×					
	3		菱沼 真央	2	×	×	×	○					
4		石井 美紗紀	2										



# 女子団体決勝トーナメント記録(準々決勝～準決勝)

## 準 々 決 勝

立 順	都道府県		学校名				監督名				勝 敗		
	番 号	交 代	選手名	学年	記録				団体計			競射	
					1	2	3	4	1	2		1	2
1	宮崎県		宮崎商業				宮田 桂吉				勝		
	1		中武 心美	2	○	○	○	○	9				
	2	4	中村 莉子	2	○	○	×	×					
	3		靱木 蘭奈	2	×	○	○	○					
4		浅田 優愛	1										
2	香川県		丸亀城西				小笠原 忍				負		
	1		本田 若佳菜	2	○	○	○	×	8				
	2		猪熊 優希	2	○	○	○	×					
	3		山家 純	2	○	×	○	×					
4		佐野 涼羽	2										
3	熊本県		水 俣				松下 新之介				勝		
	1		谷口 実乃理	1	○	○	○	○	9	○			
	2	4	松本 彩来	2	×	×	○	○		×			
	3		上田 心優	2	○	○	○	×				○	
4		渡辺 瑞姫	2							2			
4	長野県		飯田女子				青木 俊太郎				負		
	1		熊谷 かなで	2	○	○	○	×	9	×			
	2		玉本 利帆	2	×	○	×	○		×			
	3		瀧浪 翼	2	○	○	○	○				○	
4		北原 和子	2							1			
5	岩手県		花巻北				佐藤 峻太				勝		
	1		吉田 茉那	2	○	○	○	○	10				
	2		菊池 葉月	2	○	○	○	○					
	3		森鍵 日葵	2	×	○	○	×					
4		田頭 璃子	2										
6	沖縄県		小 禄				岸本 佑太				負		
	1		安田 あい	2	○	○	○	○	7				
	2		宮良 梨愛	2	×	○	×	×					
	3		上原 綾音	2	×	○	×	○					
4		谷川 桃姫	2										
7	岐阜県		大垣商業				小島 千佳				勝		
	1		橋本 万由子	2	×	○	○	○	10				
	2		橋本 若奈	2	○	○	○	○					
	3	4	森川 莓花	2	○	○	○	×					
4		小池 愛結	2										
8	埼玉県		大宮東				木村 裕貴				負		
	1		黒岩 叶夢	2	○	○	○	○	8				
	2		荻原 千夏	2	×	○	×	○					
	3		菱沼 真央	2	×	×	○	○					
4		石井 美紗紀	2										

## 準 決 勝

立 順	都道府県		学校名				監督名				勝 敗		
	番 号	交 代	選手名	学年	記録				団体計			競射	
					1	2	3	4	1	2		1	2
1	宮崎県		宮崎商業				宮田 桂吉				勝		
	1		中武 心美	2	○	○	○	○	8				
	2	4	中村 莉子	2	○	×	×	×					
	3		靱木 蘭奈	2	○	×	○	○					
4		浅田 優愛	1										
決勝	立順		1										
	都道府県		宮崎県										
	学校名		宮崎商業										
2	熊本県		水 俣				松下 新之介				負		
	1		谷口 実乃理	1	×	×	×	×	5				
	2	4	松本 彩来	2	○	×	○	○					
	3		上田 心優	2	○	×	×	○					
4		渡辺 瑞姫	2										
3	岩手県		花巻北				佐藤 峻太				勝		
	1		吉田 茉那	2	○	×	○	○	10	○		○	○
	2		菊池 葉月	2	○	○	○	○		○		○	○
	3		森鍵 日葵	2	○	○	×	○		×		○	○
4		田頭 璃子	2							2	3		
決勝	立順		2										
	都道府県		岩手県										
	学校名		花巻北										
4	岐阜県		大垣商業				小島 千佳				負		
	1		橋本 万由子	2	○	○	○	○	10	○		○	×
	2		橋本 若奈	2	×	○	○	○		○		○	×
	3	4	森川 莓花	2	○	○	○	×		×		○	○
4		小池 愛結	2							2	3		

## 女子団体決勝トーナメント記録(決勝)

決 勝												
立 順	都道府県		学校名				監督名				勝 敗	
	番 号	交 代	選手名	学 年	記録				団 体 計	競射		
					1	2	3	4		1		2
1	宮崎県		宮崎商業				宮田桂吉				負	
	1		中武 心美	2	○	○	○	○	8	×		
	2	2	中村 莉子	2	○	○	×	○		○		
	3		籾木 蘭奈	2	○	×	×	×		×		×
	4		浅田 優愛	1								1
2	岩手県		花巻北				佐藤峻太				勝	
	1		吉田 茉那	2	○	○	×	○	8	○		
	2		菊池 葉月	2	×	×	○	○		○		
	3		森鍵 日葵	2	○	○	○	×		×		
	4		田頭 璃子	2								2

第43回 全国高等学校弓道選抜大会

期日：令和6年12月25日（水）～27日（金）

会場：四日市市総合体育館アリーナ

個人競技の成績

男子の部	順位	都道府県	学校名	選手名
	優勝	栃木県	作新学院高等学校	阿久津 裕斗
	二位	滋賀県	滋賀県立東大津高等学校	三橋 陸人
	三位	高知県	土佐塾高等学校	澤田 佳吾
	四位	宮城県	東北学院高等学校	茄子川 怜生
	五位	長野県	伊那北高等学校	入谷 星穂
	六位	大阪府	岸和田市立産業高等学校	玉田 瑠太郎
	七位	鳥取県	鳥取県立八頭高等学校	石場 一步
	八位	佐賀県	早稲田佐賀高等学校	倉田 涼雅
技能優秀者	高知県	土佐塾高等学校	澤田 佳吾	

女子の部	順位	都道府県	学校名	選手名
	優勝	佐賀県	佐賀県立鹿島高等学校	山口 慧花
	二位	宮城県	宮城県泉松陵高等学校	浅野 ことね
	三位	長野県	飯田女子高等学校	瀧浪 翼
	四位	静岡県	静岡県立富士宮東高等学校	松野 アンディアラ
	五位	福島県	福島県立原町高等学校	八巻 遥香
	六位	静岡県	静岡県立焼津中央高等学校	原田 晏奈
	七位	長崎県	活水高等学校	中山 梨優
	八位	神奈川県	神奈川県立厚木王子高等学校	浦野 真緒
技能優秀者	静岡県	静岡県立富士宮東高等学校	松野 アンディアラ	

団体競技の成績

男子の部	順位	都道府県	学校名
	優勝	岐阜県	中京高等学校
	二位	熊本県	秀岳館高等学校
	三位	沖縄県	沖縄県立首里高等学校
	三位	神奈川県	慶應義塾高等学校
	五位	滋賀県	滋賀県立東大津高等学校
	五位	山口県	宇部フロンティア大学附属香川高等学校
	五位	栃木県	作新学院高等学校
	五位	大阪府	浪速高等学校
技能優秀校	神奈川県	慶應義塾高等学校	

女子の部	順位	都道府県	学校名
	優勝	岩手県	岩手県立花巻北高等学校
	二位	宮崎県	宮崎県立宮崎商業高等学校
	三位	熊本県	熊本県立水俣高等学校
	三位	岐阜県	岐阜県立大垣商業高等学校
	五位	香川県	香川県立丸亀城西高等学校
	五位	長野県	飯田女子高等学校
	五位	沖縄県	沖縄県立小禄高等学校
	五位	埼玉県	埼玉県立大宮東高等学校
技能優秀校	香川県	香川県立丸亀城西高等学校	